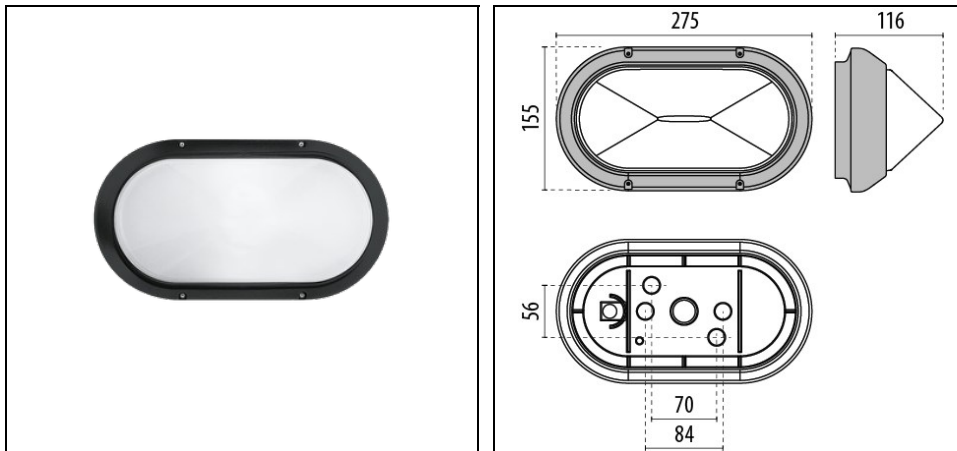


# SUPERDELTA OVALE

Bestelnr. 001704



## Omschrijving

Wand- en mastarmatuur in twee afmetingen voor binnen en buiten, bestaande uit:

- Behuizing, ring, korf of visa van technopolymeer
- Afscherming van geperst glas, van binnen gesatineerd
- Klasse II
- Reflector van aluminium voor de versies E27
- Pakking van polymeer
- Schroeven van roestvrij staal
- Design by ROBERTO FIORATO
- Design by ROBERTO FIORATO

Om een constante actualisering van haar producten te bevorderen, behoudt PERFORMANCE iN LIGHTING zich het recht voor om zonder voorafgaande kennisgeving, wijzigingen aan te brengen. Daarom is het altijd aan te raden om de laatste versie te lezen die op de website [www.performanceinlighting.com](http://www.performanceinlighting.com) is gepubliceerd. Geleverde lumenoutput en stroomverbruik, inclusief verliezen, zijn onderhevig aan een tolerantie van +/-7%. Tenzij anders vermeld, gelden de waarden bij een omgevingstemperatuur van 25°C. De garantievoorwaarden zijn beschikbaar op <https://www.performanceinlighting.com/qr/company/led-warranty>

## Product gegevens

ETIM Groep:	EG000027	ETIM Klasse:	EC002892
-------------	----------	--------------	----------

## Algemene informatie

Lamphouder:	E27	Lichtbron:	Gloeilampen
Armatuur wattage [W]:	1x60 W	Kleur / Afwerking:	BK-81 / Zwart / Structuur mat
IP waarde:	IP54	Impact resistance / impact energy:	IK06 1J xx3
Beschermingsklasse:	II	Optiek:	S/EW - Symmetrische extra verspreidende
Nettogewicht [kg]:	0,927	Totale lengte [mm]:	275
Totale breedte [mm]:	116	Totale hoogte [mm]:	155

## Mechanische eigenschappen

Vorm:	Rechthoekig	Materiaal behuizing:	Kunststof
Materiaal afscherming:	Glas	Gloeidraadtest [°C]:	960 °C

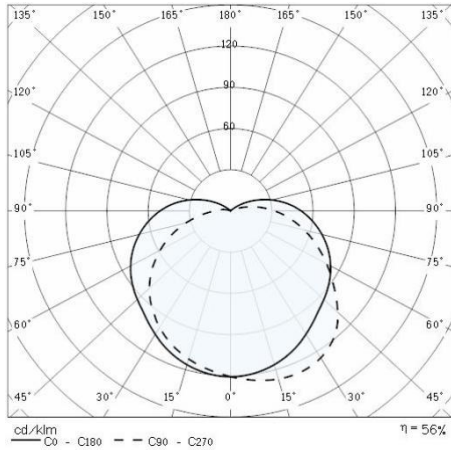
## Installatie

Plaats van toepassing:	Outdoor	Montage type:	Wand en plafondverlichting
Min. Omgevingstemperatuur [°C]:	-30	Max. Omgevingstemperatuur [°C]:	45

## Verlichtings functies

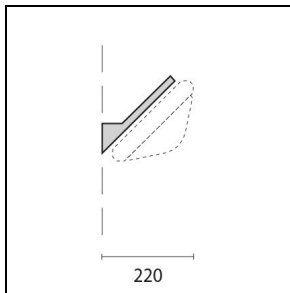
Om een constante actualisering van haar producten te bevorderen, behoudt PERFORMANCE iN LIGHTING zich het recht voor om zonder voorafgaande kennisgeving, wijzigingen aan te brengen. Daarom is het altijd aan te raden om de laatste versie te lezen die op de website [www.performanceinlighting.com](http://www.performanceinlighting.com) is gepubliceerd. Geleverde lumenoutput en stroomverbruik, inclusief verliezen, zijn onderhevig aan een tolerantie van +/-7%. Tenzij anders vermeld, gelden de waarden bij een omgevingstemperatuur van 25°C. De garantievoorwaarden zijn beschikbaar op <https://www.performanceinlighting.com/gr/company/led-warranty>

## Fotometrische gegevens



## Optionele accessoires

### SUPERDELTA OVALE



**008943**

Wandbeugel

■ BK-81 / Zwart