



en Electric current! Danger to life!
Installation, commissioning and maintenance work must be carried out by qualified personnel only.

de Lebensgefahr durch elektrischen Strom!

Arbeiten bzw. Montage an diesem Produkt dürfen nur von Elektrofachkräften und elektrotechnisch unterwiesenen Personen ausgeführt werden.

fr Tension électrique dangereuse !

L'installation de l'appareil, ainsi que tous les travaux effectués sur celui-ci, doivent être réalisés par un électricien qualifié ou par un personnel spécialement formé.

es ¡Corriente eléctrica! ¡Peligro de muerte!

La instalación del dispositivo, así como todos los trabajos en él, deben ser realizados por un electricista calificado o por personal especialmente capacitado.

it Tensione elettrica: Pericolo di morte!

L'installazione e il lavoro sul dispositivo devono essere effettuati da un elettricista qualificato o da personale specializzato.

zh 触电危险!

設備的安裝，以及所有工作，必須由合格的電工或經過專門培訓的人員完成。

ru Электрический ток! Опасно для жизни!

Установка и эксплуатация устройства должны выполняться квалифицированным электриком или специально обученным персоналом.

nl Levensgevaar door elektrische stroom!

Installatie van het apparaat en alle werkzaamheden eraan, mogen uitsluitend door een gekwalificeerd elektricien of speciaal opgeleid vakpersoneel worden uitgevoerd.

da Livsfare på grund af elektrisk strøm!

Arbejde i forbindelse med installation, opstart og vedligehold må kun udføres af kvalificeret personale.

el Προσοχή, κίνδυνος ηλεκτροπληξίας!

Η εγκατάσταση, εκκίνηση και συντήρηση θα πρέπει να πραγματοποιείται μόνο από εξειδικευμένο προσωπικό.

pt Perigo de vida devido a corrente eléctrica!

A instalação do dispositivo, bem como todos os trabalhos devem ser realizados por um electricista qualificado ou por pessoal especialmente formado.

sv Livsfara genom elektrisk ström!

Installation, idrifttagande och underhållsarbete får endast utföras av behörig personal.

fi Hengenvaarallinen jännite!

Laitteen asennus ja käyttö ainoastaan sähköasentajan tai siihen perehdytetyn henkilön toimesta.

cs Nebezpečí úrazu elektrickým proudem!

Instalace zařízení a veškeré práce na něm musí být provedeny kvalifikovaným elektrikářem nebo speciálně vyškoleným personálem.

et Eluohutlik! Elektrilöögihoht!

Paigaldus-, kasutus- ja hooldustööd peab läbi viima ainult kvalifitseeritud personal.

hu Életveszély az elektromos áram révén!

Az eszköz felszerelését, valamint az ehhez kapcsolódó összes munkát szakképzett villanyászernélvel vagy szakképzett személyzetnek kell elvégeznie.

lv Elektriskā strāva apdraud dzīvību!

Uzstādīšana, nodošana ekspluatācijā un apkopes darbi jāveic tikai kvalificētam personālam.

lt Pavoju gyvybei dėl elektros srovės!

Įrengimo, paleidimo ir techninės priežiūros darbus turi atlikti tik kvalifikuotas personalas.

pl Porażenie prądem elektrycznym stanowi zagrożenie dla życia!

Instalacja urządzenia, jak również prace nad nim, muszą być wykonywane przez wykwalifikowanego elektryka lub specjalnie wyszkoloną personel.

sl Življenjska nevarnost zaradi električnega toka!

Dela montaže, zagona in vzdrževanja morajo izvajati samo usposobljeno oseboje.

sk Nebezpečnost ohrozenia života elektrickým prúdom!

Instalácia prístroja, ako aj všetky práce na ňom musia byť vykonané kvalifikovaným elektrotechnikom alebo špeciálne vyškoleným personálom.

bg Опасност за живота от електрически ток!

Инсталирането на устройството, както и всяка работа по него, трябва да бъде извършвано от квалифициран електротехник или от специално обучен персонал.

ro Atenție! Pericol electric!

Montajul și lucrul cu acest aparat trebuie făcute numai de un electrician calificat sau de personal tehnic specializat.

hr Opasnost po život uslijed električne struje!

Radove ugradnje, puštanja u pogon i održavanja mora vršiti samo kvalificirano osoblje.

tr Elektrik akımı! Hayati tehlike!

Bu ürünün çalıştırılması veya kurulumu sadece elektroteknik eğitimleri almış olan ehliyetli elektrikçiler ve kişiler tarafından yapılmalıdır.

sr Električna struja! Opasnost po život!

Arbeiten bzw. Montage und die dem Produkt dazugehörigen Elektrofacharbeiten und elektrotechnischen Unterweisungen sind dem Personal auszuführen.

no Elektrisk strøm! Livsfare!

Installasjon av enheten, samt arbeid på den, skal kun utføres av kvalifisert personell, eller av de som er spesielt opplært til dette arbeidet.

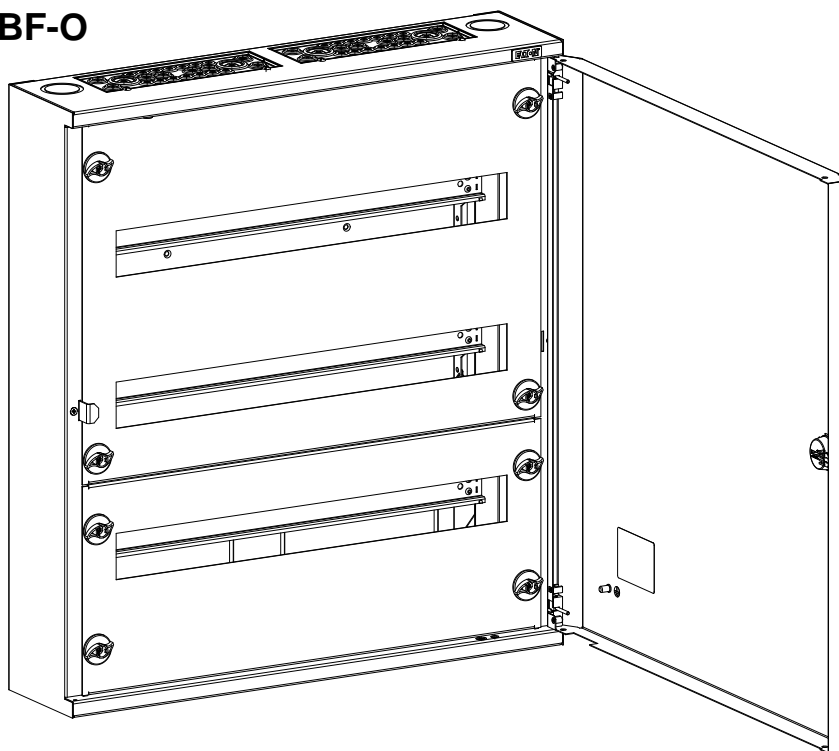
uk Электричний струм! Небезпечно для життя!

Встановлення пристрою, так само, як і робота з ним, повинні виконуватись кваліфікованим електриком або персоналом, що пройшов спеціальну підготовку.

ar ! تي ار كهربائي! خطرم وت

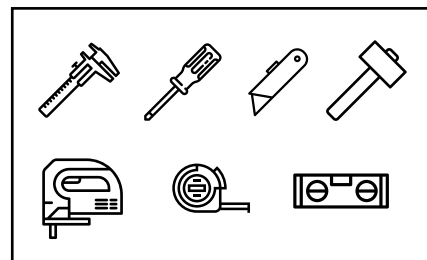
والم وهلين! ال تتم أعمال الصيانة والتركيب ال من قبل العاملين المدربين

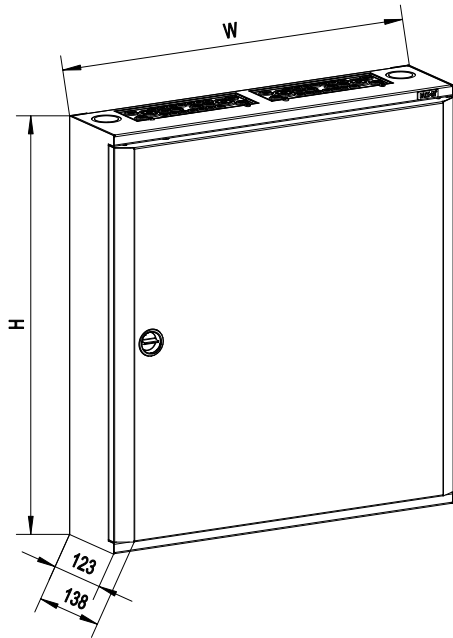
BF-O



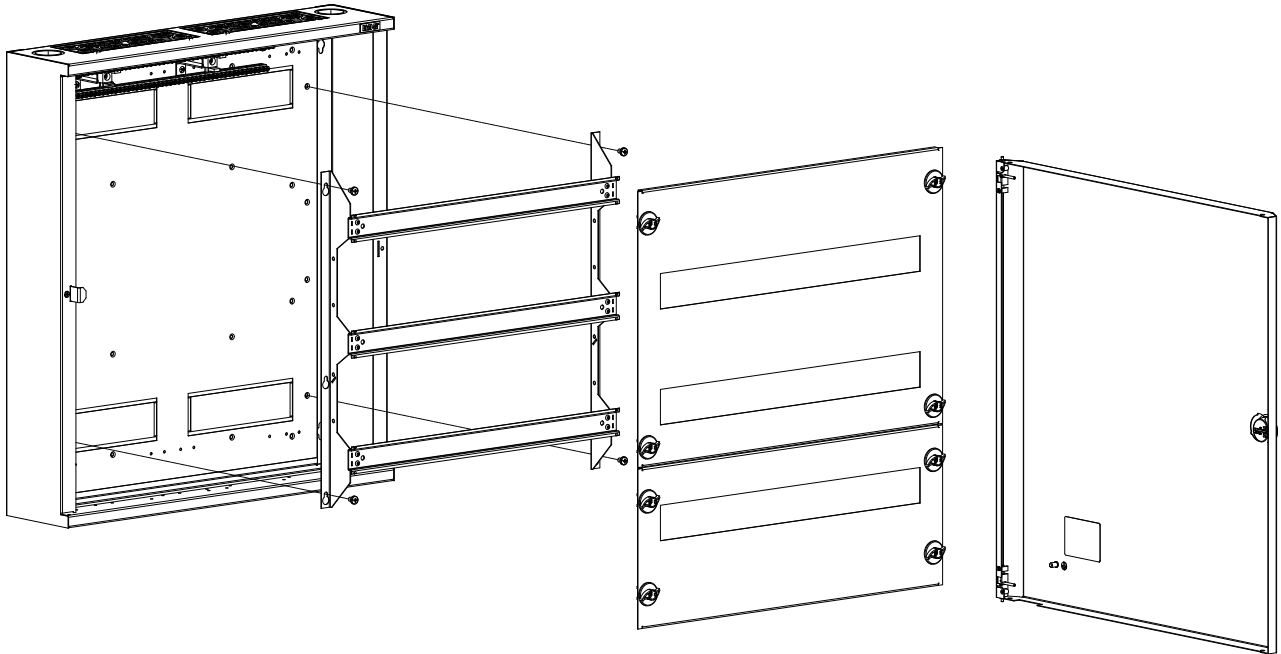
IP30

IEC / EN 61439-1/3
IEC / EN 62208

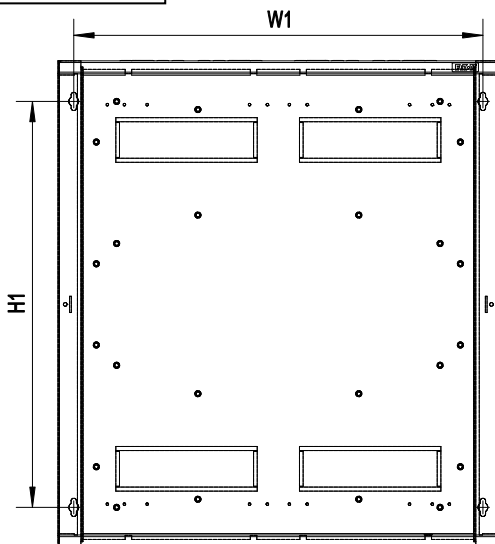




Type	W [mm]	H [mm]
BF-O(T)-2/48	543	450
BF-O(T)-3/72		600
BF-O(T)-4/96		750
BF-O(T)-5/120		900
BF-O(T)-6/144		1050
BF-O(T)-4/132	705	750
BF-O(T)-5/165		900
BF-O(T)-6/198		1050

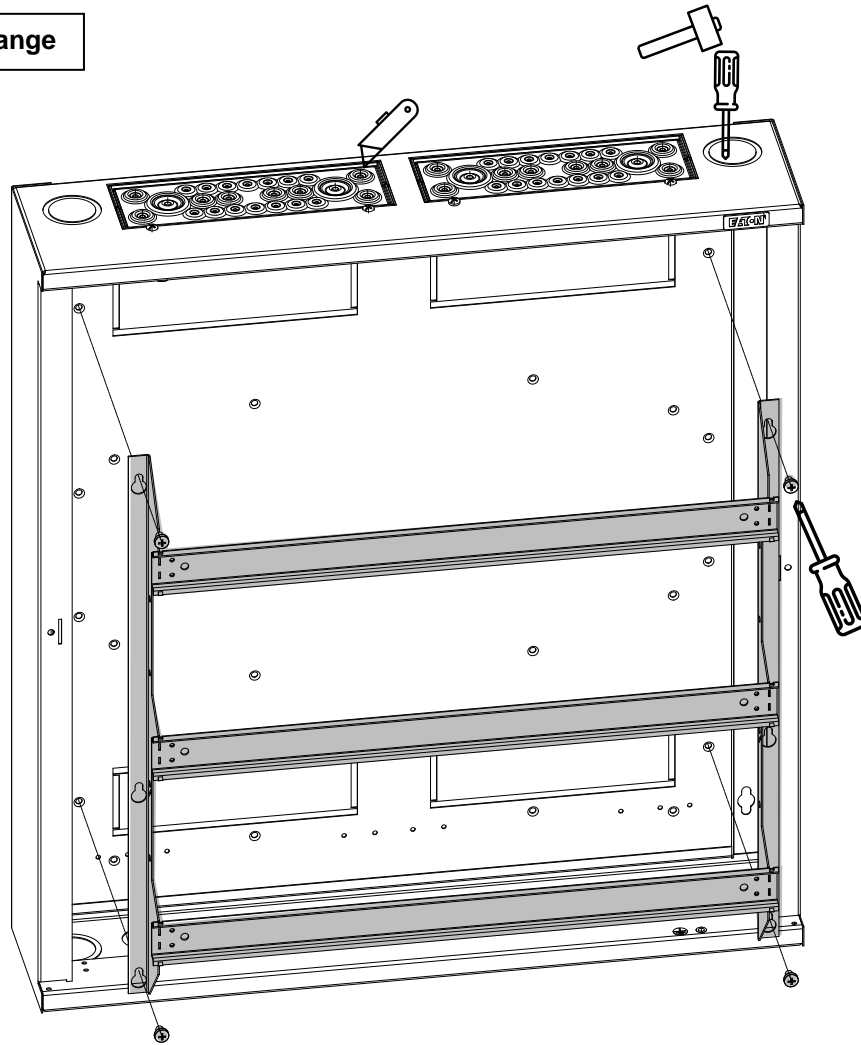


Wall - fixing

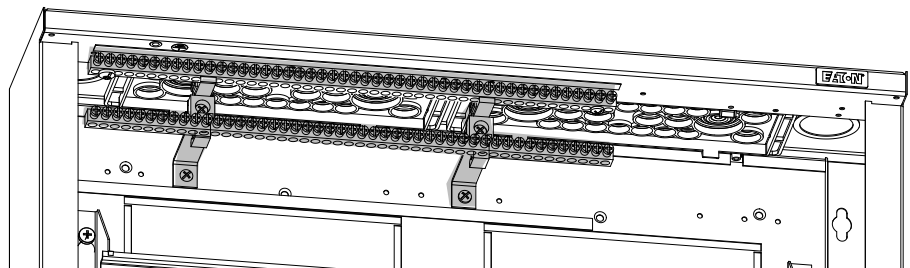
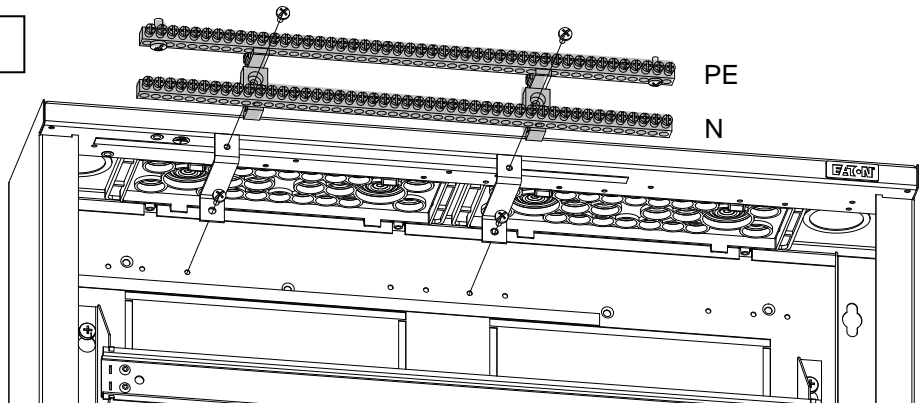
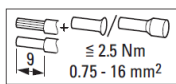


Type	W1 [mm]	H1 [mm]
BF-O(T)-2/48	503,5	350
BF-O(T)-3/72		500
BF-O(T)-4/96		650
BF-O(T)-5/120		800
BF-O(T)-6/144		950
BF-O(T)-4/132	665,5	650
BF-O(T)-5/165		800
BF-O(T)-6/198		950

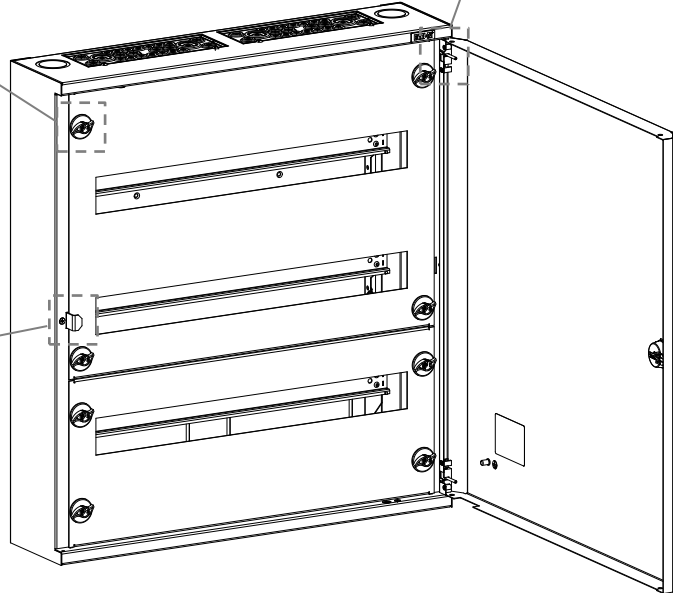
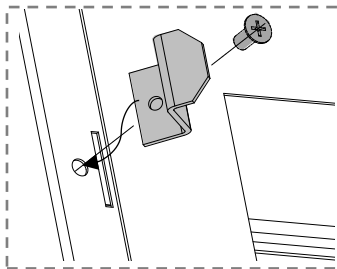
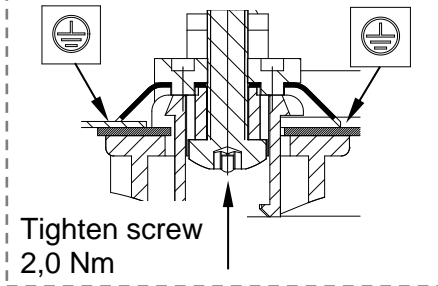
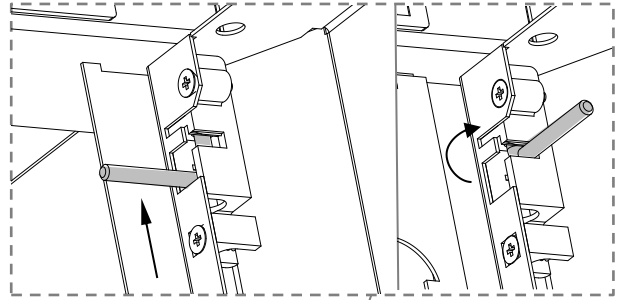
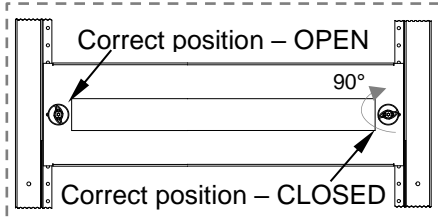
DIN-rail frame / 2K-flange



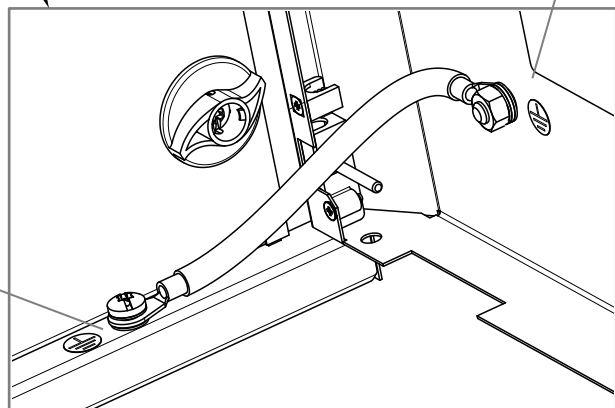
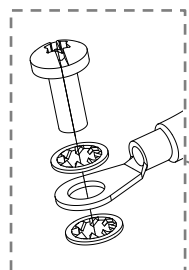
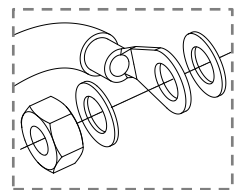
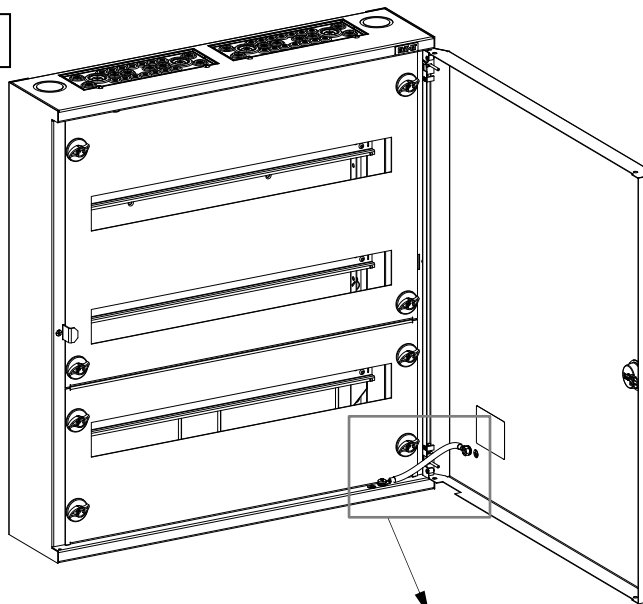
Screw terminals / N, PE



Door lock / hinge / frontcover latch

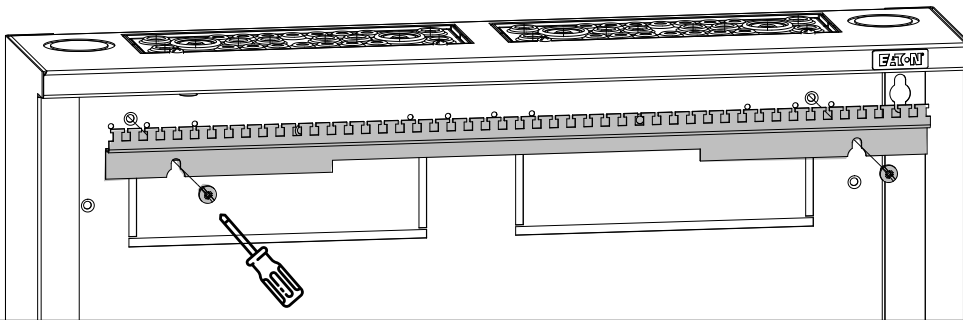


Door – earthing

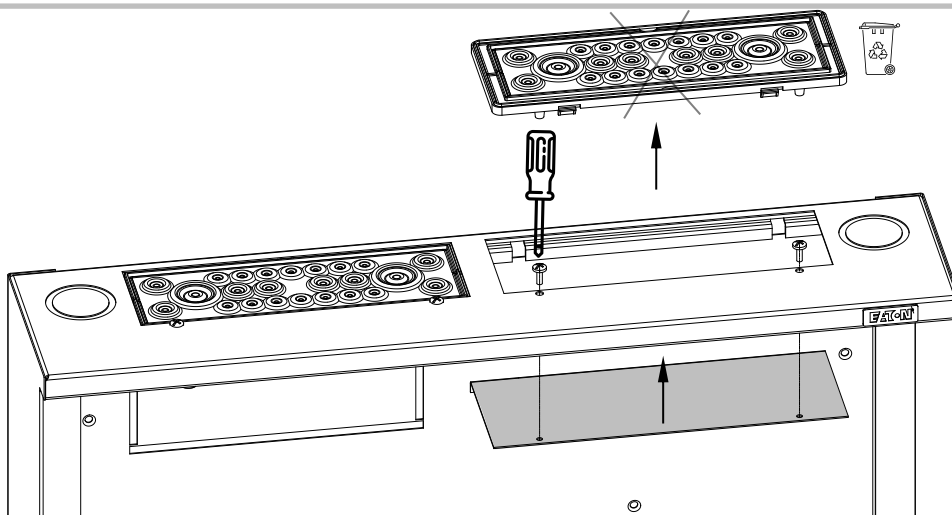


Accessories

BFZ-WFR-24
293623



BFZ-FLP-BL
293625



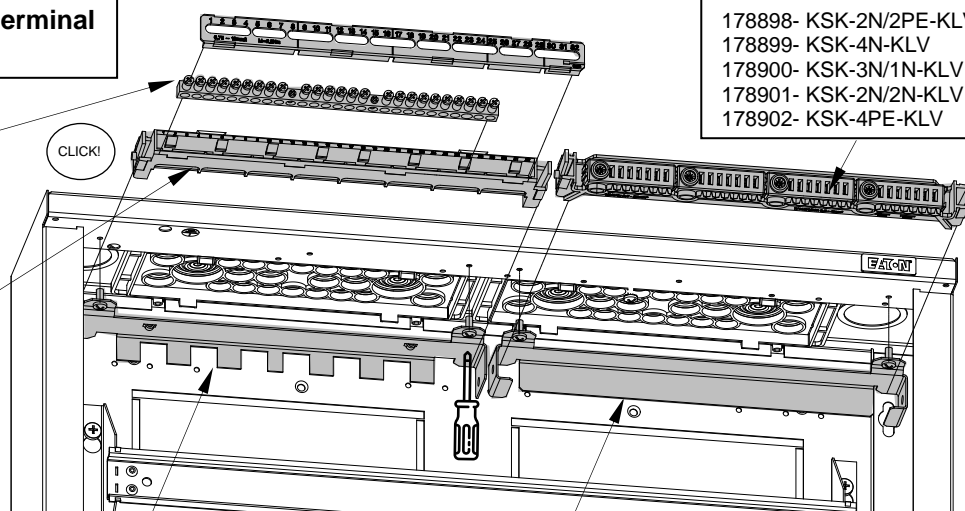
Screw terminals / plug in terminal
Finger-proof

219723- KL-4
219724- KL-7
219725- KL-11
219726- KL-15
219727- KL-25

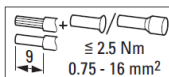
178910- SK-KLV

178898- KSK-2N/2PE-KLV
178899- KSK-4N-KLV
178900- KSK-3N/1N-KLV
178901- KSK-2N/2N-KLV
178902- KSK-4PE-KLV

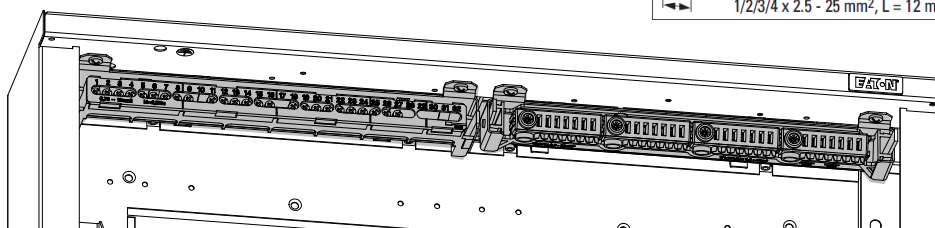
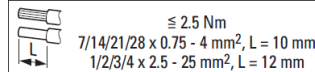
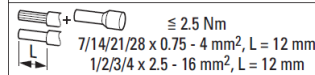
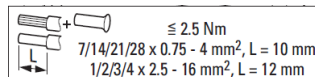
CLICK!



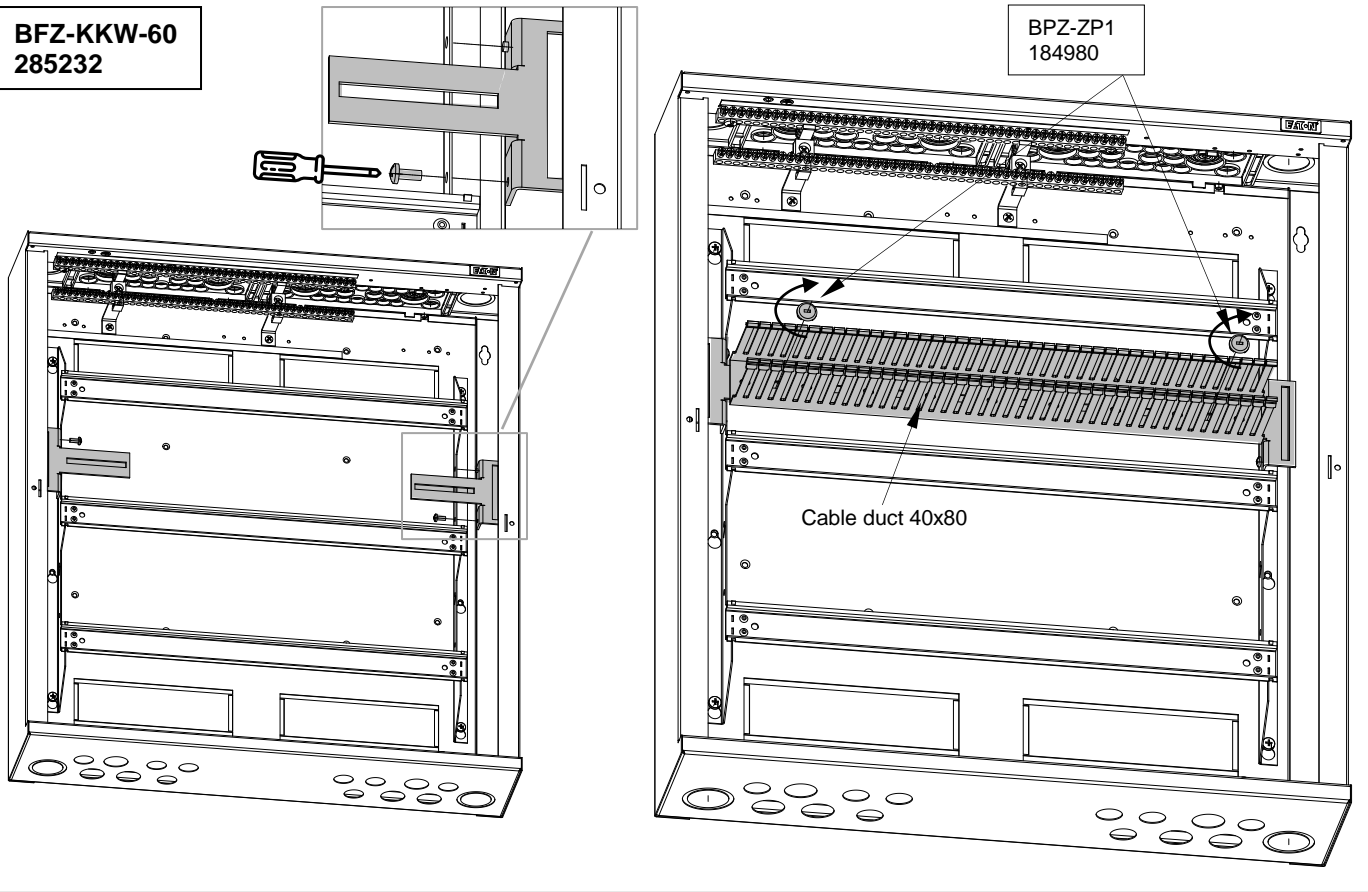
BFZ-KTH-SK
182486



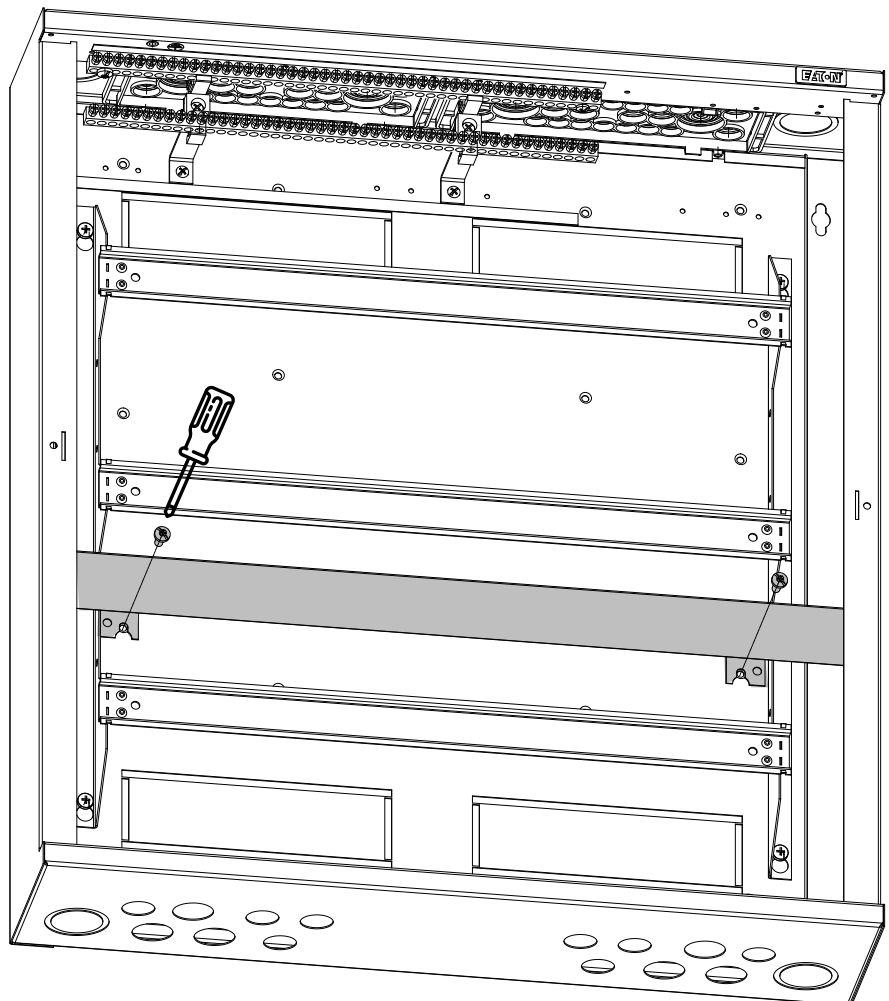
BFZ-KTH-KSK
182485



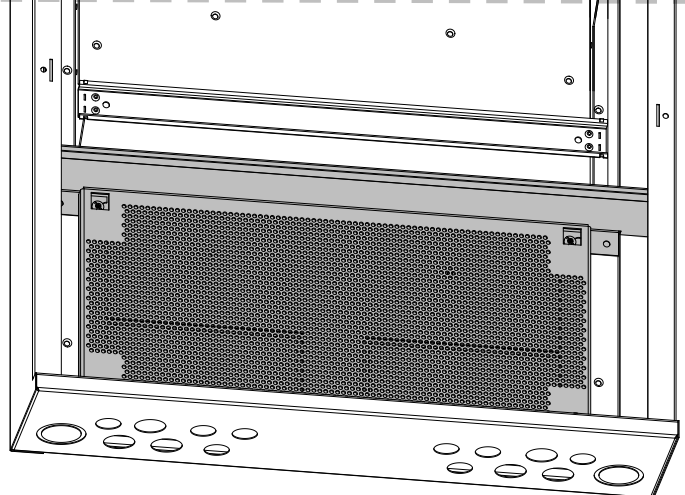
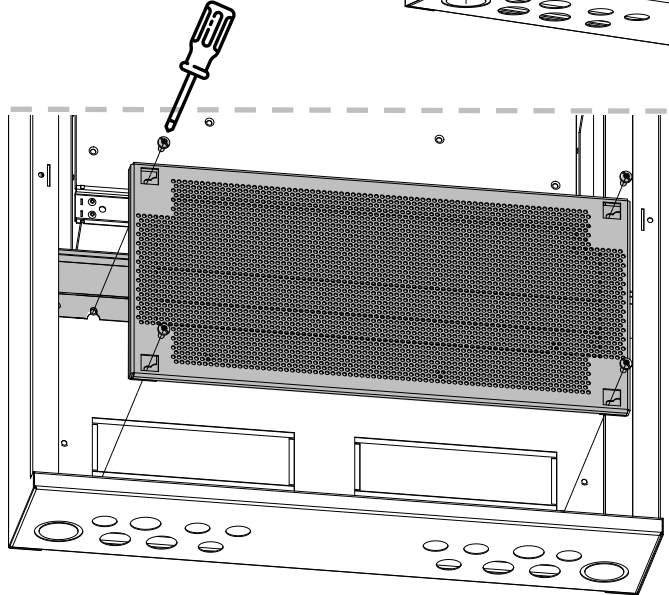
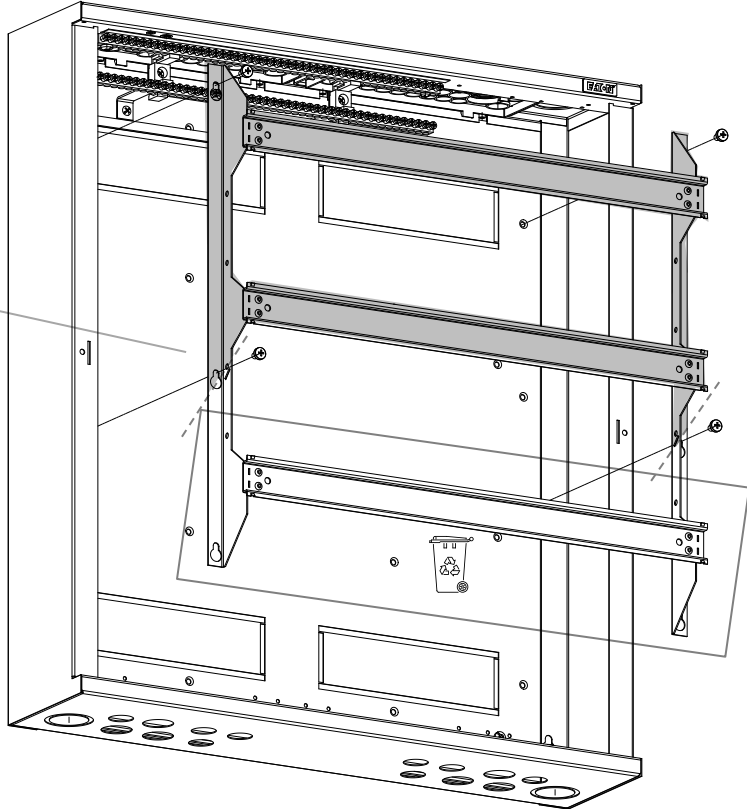
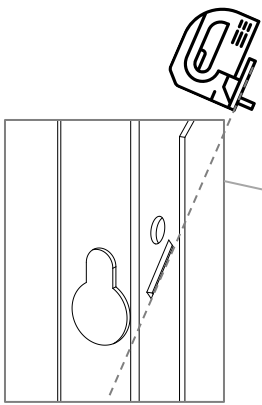
BFZ-KKW-60
285232



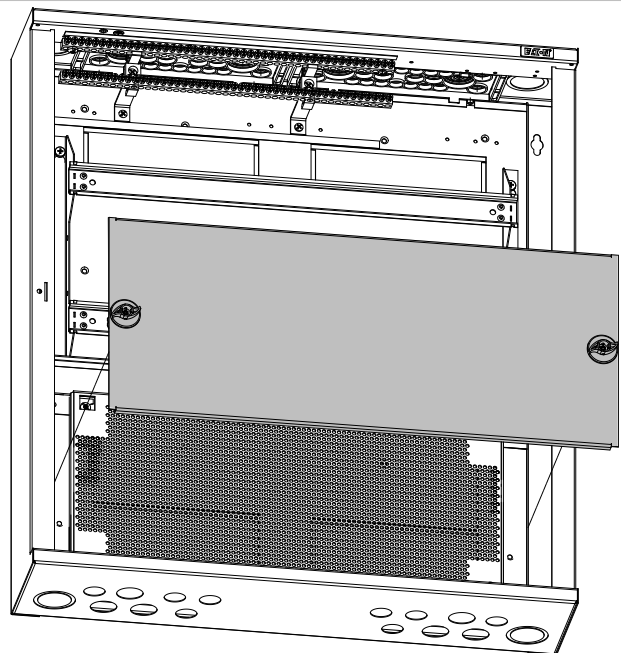
BFZ-SP-24
293621



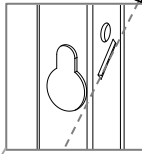
BFZ-O-ITMPL-1+/24
285649



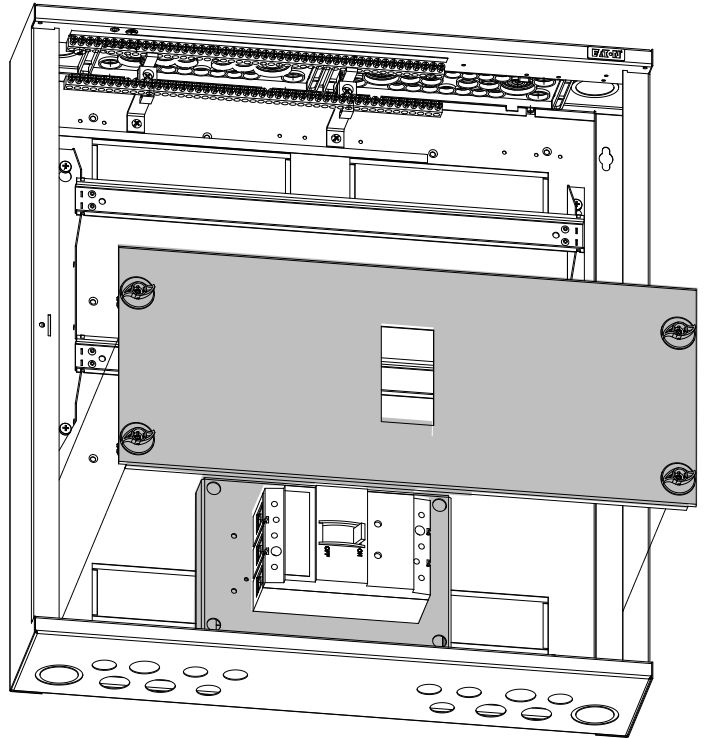
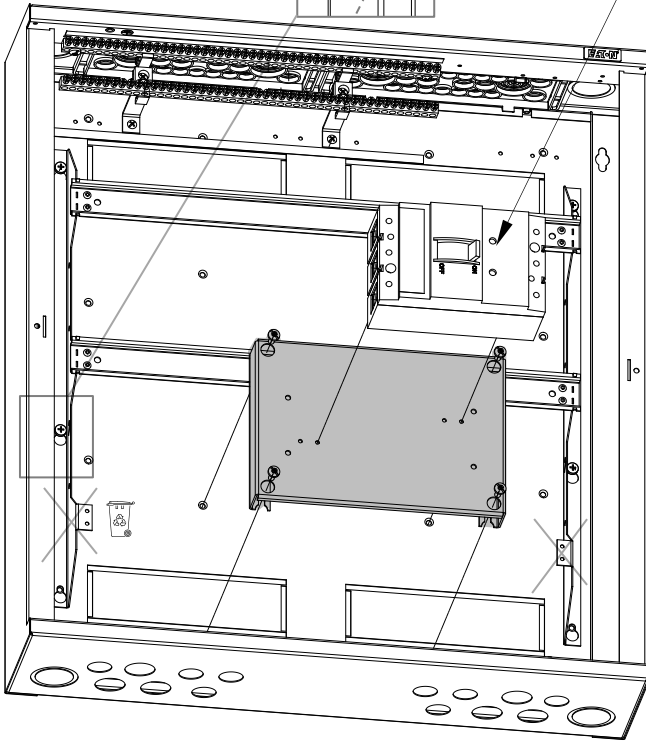
BFZ-FP-1+/BL
286105



**BFZ-NZM1-SET
285233**



NZMx1-A20 // NZMx1-A160 (3 pole)
NZMx1-4-A20 // NZMx1-4-A160 (4pole)



**LOCK-KLV
178930**

