

## Toestelcontactstop

Bestelnr. 1959

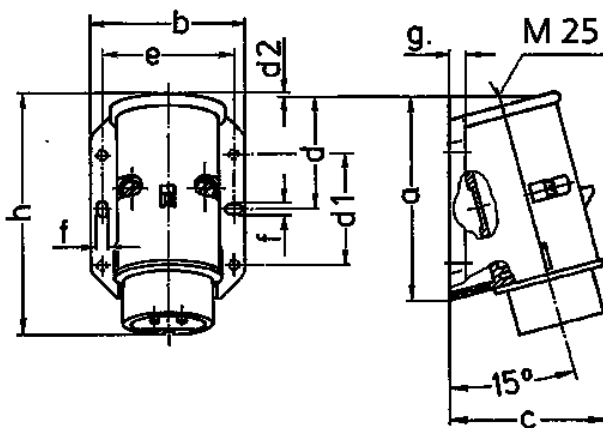


- schroefklemmen
- met buitenliggende bevestigingen
- kabelinvoer 1 x bov en 1 x blind (breekpoort) aan de achterzijde

## Technische informatie

|                   |                |
|-------------------|----------------|
| Ampère            | 16 A           |
| Polen             | 2 p            |
| Voltage           | 50 V           |
| Uurstand          | 10 h           |
| Aansluittechniek  | schroefklemmen |
| Contacten         | standaard      |
| Beschermingsgraad | IP 44          |
| Gewicht           | 137 g          |
| Certificeringen   | EAC, CQC       |

## Tekeningen



| Tekening                      | Amp.<br>Polen | 16  |     | 32  |     |
|-------------------------------|---------------|-----|-----|-----|-----|
|                               |               | 2   | 3   | 2   | 3   |
| <b>2 MB 160</b>               |               |     |     |     |     |
| <b>Maten in mm</b>            | <b>a</b>      | 96  | 96  | 96  | 96  |
|                               | <b>b</b>      | 73  | 73  | 73  | 73  |
|                               | <b>c</b>      | 74  | 74  | 74  | 74  |
|                               | <b>d</b>      | 53  | 53  | 53  | 53  |
|                               | <b>d1</b>     | 52  | 52  | 52  | 52  |
|                               | <b>d2</b>     | 2   | 2   | 2   | 2   |
|                               | <b>e</b>      | 62  | 62  | 62  | 62  |
|                               | <b>f</b>      | 5,3 | 5,3 | 5,3 | 5,3 |
|                               | <b>g</b>      | 8   | 8   | 8   | 8   |
|                               | <b>h</b>      | 116 | 116 | 116 | 116 |
| <b>Kabelaansluiting</b>       |               |     |     |     |     |
| <b>van/tot mm<sup>2</sup></b> |               | 4   | 4   | 4   | 4   |
|                               |               | —10 | —10 | —10 | —10 |