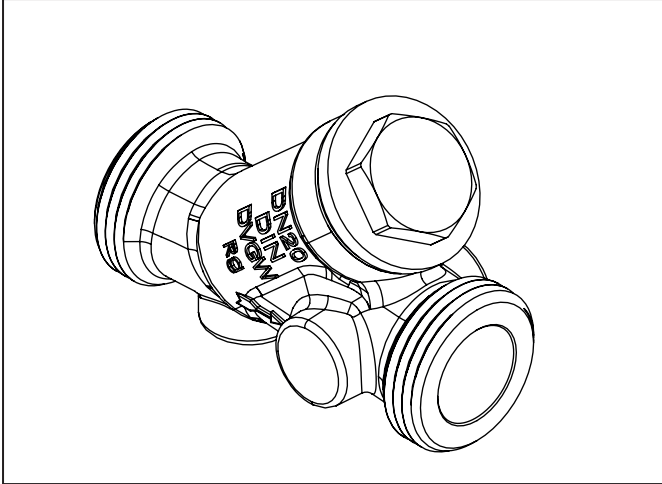


**MONTAGEHANDLEIDING**

NL

**TECHNISCHE SPECIFICATIES**

Product	: Filter
Toepassingsgebied	: Drinkwater- en warmtapwaterinstallaties in gebouwen en binnenhuisinstallaties
Medium	: Drinkwater- en warmtapwater (t/m klasse 2)
Montagewijze	: Alle posities
Drukklasse	: PN16
Max. werkdruk	: 16 bar
Max. testdruk	: 25 bar (+20 °C, non-shock)
Max. bedrijfstemp.	: 200 °C
Min. bedrijfstemp.	: -20 °C
Doorlaat	: Free-flow conform EN 1213
Maaswijdte standaard	: 0,50 (DN15/20/25), 0,75 mm (DN32/40/50)
Maaswijdte fijn	: 0,25 (DN15/20/25/32/40/50)
Aftapaansluitingen	: Geen
Schroefdraad	: Conform ISO 228
Lekdichtheid	: 100% getest op lektheid
Verzegelbaar	: Nee
Keurmerk	: DVGW

**MATERIALEN**

Huisdelen	: Brons (CC499K)
Afsluitkap	: Brons (CC499K)
Filterinzet	: Rvs (AISI 316 / 1.4401)
Afdichting	: PTFE (Teflon)

**ATTENTIE**

Bestudeer zorgvuldig deze montagehandleiding voor aanvang van de installatie of onderhoud van het Y-filter. Bewaar deze montagehandleiding voor de toekomst.

Verzekeer u ervan dat de gekozen plaats van installatie voldoet aan de geldende installatievoorschriften, werkbladen en veiligheidsnormen voordat u met de installatie aanvangt.

Raadpleeg een erkend installateur indien u twijfelt bij de installatie van het Y-filter en/of toebehoren.

**TOEPASSINGEN**

Geschikt voor alle drinkwater- en warmtapwater(circulatie)systemen.

Speciaal ontworpen en ontwikkeld voor een lange levensduur bij extreme omstandigheden.

Gemaakt van ontzinkings- en corrosiebestendig brons. Verlengt de levensduur en beschermt het Y-filter tegen ontzinking en aantasting door agressief water.

Door het speciale ontwerp zijn de Y-filters volkomen vrij van dode ruimtes en hiermee absoluut hygiënisch, omdat er geen groei van micro-organismen zoals Legionellabacteriën mogelijk is als gevolg van stilstaand water.

**EIGENSCHAPPEN**

- Gemaakt van ontzinkings- en corrosiebestendig brons conform EN 6509.
- Toepassing van hoogwaardige materialen en constructie voorkomt vastzitten en verlengt de levensduur.
- Bestand tegen aantasting door agressief water en hedendaagse desinfectiemethoden.
- Vrij van dode ruimtes en voorkomt daarmee groei van micro-organismen.
- Laag drukverlies door Free-Flow constructie conform EN 1213.
- Alle materialen in contact met drinkwater zijn conform KTW en Kiwa Water Mark.
- Unieke 10-jaarsgarantie.

**OPSLAG**

Het Y-filter dient in de originele verpakking te worden opgeslagen, beschermd tegen stof en vuil.

**ONDERHOUD**

De Y-filters zijn normaal gesproken vrij van onderhoud.

**PERIODIEKE CONTROLE**

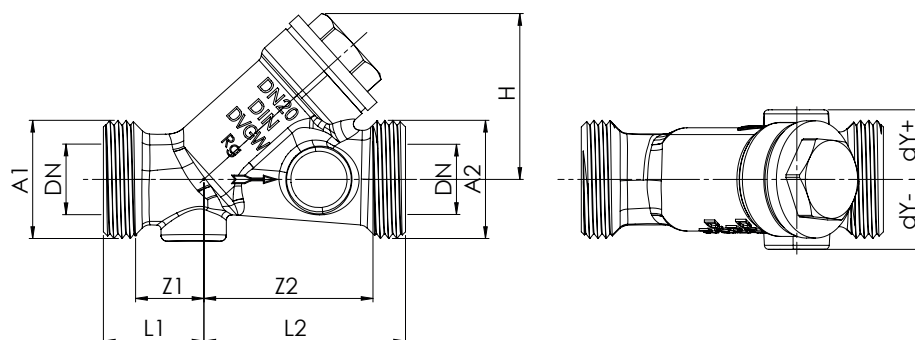
Inspecteer het Y-filter periodiek om verzekerd te zijn van een goed functioneren. De zeef dient regelmatig gereinigd te worden.

Bij extreme condities wordt een meer frequente inspectie-interval geadviseerd.

**ISOLATIE**

Los verkrijgbaar zijn EPP-isolatieboxen met een exacte pasvorm voor een optimale isolatie. Isolatiedikte conform EnEV. Demontabel en herbruikbaar.

Meer info zie [www.raminex.nl](http://www.raminex.nl).



Code	Aansluiting [A1 x A2]	Maaswijdte	DN	L1	L2	Z1	Z2	H	M	dY+	dY-
270590	G3/4" x G3/4" bui. dr.	0,50	15	33	47	24	40	39	50	16	16
270591	G1" x G1" bui. dr.	0,50	20	28	57	20	49	48	50	20	20
270592	G1 1/4" x G1 1/4" bui. dr.	0,50	25	29	71	18	60	57	50	23	23
270593	G1 1/2" x G1 1/2" bui. dr.	0,75	32	35	85	21	71	69	60	26	26
270594	G1 3/4" x G1 3/4" bui. dr.	0,75	40	37	93	24	80	79	60	30	30
270595	G2 3/8" x G2 3/8" bui. dr.	0,75	50	40	111	28	100	96	60	35	35
270602	G3/4" x G3/4" bui. dr.	0,25	15	33	47	24	40	39	50	16	16
270603	G1" x G1" bui. dr.	0,25	20	28	57	20	49	48	50	20	20
270604	G1 1/4" x G1 1/4" bui. dr.	0,25	25	29	71	18	60	57	50	23	23
270605	G1 1/2" x G1 1/2" bui. dr.	0,25	32	35	85	21	71	69	60	26	26
270606	G1 3/4" x G1 3/4" bui. dr.	0,25	40	37	93	24	80	79	60	30	30
270607	G2 3/8" x G2 3/8" bui. dr.	0,25	50	40	111	28	100	96	60	35	35

Afmetingen in mm; overige uitvoeringen, aansluitingen, toebehoren en onderdelen zie [www.raminex.nl](http://www.raminex.nl)

### MONTAGE

- Controleer of het Y-filter geschikt is voor de van toepassing zijnde installatieparameters (druk, temperatuur, medium). Raadpleeg bij twijfel onze website op [www.raminex.nl](http://www.raminex.nl) of neem contact met ons op.
- Verantwoordelijk voor de selectie, toepassing en positie in de installatie en de installatie van onze producten zijn het ingenieurs- en adviesbureau, installateur en gebruiker.
- Voor de montage van het Y-filter dient het leidingnetwerk grondig gereinigd en doorgespoeld te worden, conform de geldende voorschriften/werkbladen.
- Draadfittingen welke aan onze producten worden gekoppeld, moeten vrij zijn van bramen en dienen vooraf met een draadkaliber op maatvoering te worden gecontroleerd. Schroefdraad dient conform ISO 228 of EN 10226 te zijn.
- Neem bij installatie de stromingsrichting in acht zoals weergegeven op het Y-filter middels een pijl.
- Zorg dat het Y-filter inwendig schoon is en vrij van verontreinigingen en kleine deeltjes.
- Voorkom waterslag. Dit kan het Y-filter en installatie beschadigen.
- Geadviseerd wordt om een recht leidingdeel aan te houden met een lengte van minimaal 5xDN vóór het Y-filter en 10xDN ná het Y-filter, om effecten door turbulentie te voorkomen.
- Controleer of de leidingen in één lijn liggen.
- Gebruik uitsluitend passend gereedschap.
- Vermijd een excessief aandraaimoment bij de montage. Dit kan het Y-filter ernstig beschadigen.
- Voor de afdichting van Y-filters met binnendraad adviseren wij vloeibaar afdichtingsmiddel met Kiwa keur. Bij gebruik van teflontape niet meer dan 4 lagen aanbrengen om beschadiging van het Y-filter te voorkomen.
- Controleer voordat u afdichtingsmateriaal gebruikt of de fitting makkelijk in of op het Y-filter kan worden geschroefd. Vloeibare afdichtingsmaterialen moeten eerst zijn uitgehard.
- Zorg dat overtollig afdichtingsmiddel niet bij de zeef kan komen.

Dit schaadt het functioneren en de lekdichtheid van het Y-filter.

- Controleer de installatie op lekdichtheid conform de geldende voorschriften/werkbladen.

### AANSPRAKELIJKHEID

Wij garanderen een onberispelijke kwaliteit van het product en de daarin verwerkte materialen.

Mocht onverhoopt toch een materiaal- en/of fabricagefout worden geconstateerd, s.v.p. het Y-filter retourneren, vergezeld van een kopie van de aankoopnota en een schriftelijke klachtmelding. Reclamatie dient plaats te vinden binnen 8 dagen na aanschaf.

Aangezien de kwaliteit van de installatie van het Y-filter van vele factoren afhangt die niet door ons kunnen worden beïnvloed, moeten we iedere aansprakelijkheid, welke verder gaat dan het vervangen van een foutief product, afwijzen. Dit geldt in het bijzonder voor gevolg- en vermogensschades, veroorzaakt door foutieve montage. Let u hierbij ook op onze algemene leveringsvoorwaarden.

Bij storingen en/of defecten aan het Y-filter veroorzaakt door vervuiling vervalt de garantie.

Schade veroorzaakt door spanningscorrosie valt niet binnen de productaansprakelijkheid.

Onderdelen en accessoires welke niet door ons zijn geproduceerd vallen niet onder de garantie.

### INFORMATIE

Voor meer informatie bezoek onze website op [www.raminex.nl](http://www.raminex.nl)

RAMINEX International B.V.  
Landzicht 34  
3454 PE UTRECHT (NL)  
T +31 (0)30 241 1224  
E [info@raminex.nl](mailto:info@raminex.nl)

