

# Productinformatieblad

Specificaties



## Zelio Logic - Digitale I/O uitbreidingsmodule - 6 I/O - 100-240V AC

SR3XT61FU

EAN Code: 3389110550122

**Prijs: 59,00 EUR**

### Hoofd

range of product	Zelio Logic
product of component type	Discrete I/O-uitbreidingsmodule

### Complementair

aantal stuurschemalijnen	120 met ladder programmering
cyclustijd	6...90 ms
back-uptijd	10 jaar om 25 °C
klokafwijking	12 min/jaar om 0...55 °C
controles	Programmageheugen bij elke inschakeling
Us nominale voedingsspanning	100...240 V AC
voedingsspanningsgrenzen	85...264 V
voedingsfrequentie	50/60 Hz
bescherming omgekeerde polariteit	Met
aantal discrete inputs	4
discrete ingangsspanning	100...240 V AC
digitale ingangsstroom	0,6 mA
discrete ingangsfrequentie	57...63 Hz 47...53 Hz
spanningstoestand 1 gegarandeerd	$\geq 79$ V voor discrete input
spanningstoestand 0 gegarandeerd	$\leq 40$ V voor discrete input
current state 1 gegarandeerd	$\geq 0.17$ mA (discrete input)
Actuele status 0 gegarandeerd	$\leq 0.5$ mA (discrete input)
ingangsimpedantie	350 kOhm voor discrete input
aantal uitgangen	2 relais
grenzen uitgangsspanning	5...30 V DC (relais output) 24...250 V AC
type en samenstelling contact	NO voor relais output
thermische stroom output	8 A voor alle 2 uitgangen voor relais output

De weergegeven prijs is de adviesprijs in euro excl. BTW. Deze kan onderhevig zijn aan korting. Neem contact op met uw lokale distributeur of detailhandel voor de daadwerkelijke prijs

<b>elektrische duurzaamheid</b>	AC-15: 500000 cycles om 230 V, 0,9 A voor relais output In overeenstemming met IEC 60947-5-1 AC-12: 500000 cycles om 230 V, 1,5 A voor relais output In overeenstemming met IEC 60947-5-1 DC-13: 500000 cycles om 24 V, 0,6 A voor relais output In overeenstemming met IEC 60947-5-1 DC-12: 500000 cycles om 24 V, 1,5 A voor relais output In overeenstemming met IEC 60947-5-1
<b>schakelvermogen in mA</b>	>= 10 mA om 12 V (relais output)
<b>werkingsnelheid in Hz</b>	0,1 Hz (bij Ie) voor relais output 10 Hz (onbelast) voor relais output
<b>mechanische duurzaamheid</b>	10000000 cycles voor relais output
<b>Uimp nom. schokgolfspanning</b>	4 kV In overeenstemming met EN/IEC 60947-1 en EN/IEC 60664-1
<b>responstijd</b>	50 ms met ladder programmering (van status 0 tot status 1) voor discrete input 50 ms met ladder programmering (van status 1 tot status 0) voor discrete input 50...255 ms met FBD programmering (van status 0 tot status 1) voor discrete input 50...255 ms met FBD programmering (van status 1 tot status 0) voor discrete input 10 ms (van status 0 tot status 1) voor relais output 5 ms (van status 1 tot status 0) voor relais output
<b>aansluitingen - aansluitklemmen</b>	Schroefklemmen, 1 x 0,25...1 x 2,5 mm <sup>2</sup> (AWG 24...AWG 14) flexibel met kabeluiteinde Schroefklemmen, 2 x 0,25...2 x 0,75 mm <sup>2</sup> (AWG 24...AWG 18) flexibel met kabeluiteinde Schroefklemmen, 1 x 0,2...1 x 2,5 mm <sup>2</sup> (AWG 25...AWG 14) half-vloeibaar Schroefklemmen, 1 x 0,2...1 x 2,5 mm <sup>2</sup> (AWG 25...AWG 14) vast Schroefklemmen, 2 x 0,2...2 x 1,5 mm <sup>2</sup> (AWG 24...AWG 16) vast
<b>aandraaimoment</b>	0,5 N.m
<b>overvoltage category</b>	III In overeenstemming met IEC 60664-1
<b>gewicht product</b>	0,125 kg

## Omgeving

<b>product certifications</b>	CSA GOST C-Tick UL GL
<b>standards</b>	IEC 61000-4-11 IEC 60068-2-27 Ea IEC 61000-4-4 level 3 IEC 61000-4-5 IEC 61000-4-12 IEC 60068-2-6 Fc IEC 61000-4-2 level 3 IEC 61000-4-3 IEC 61000-4-6 niveau 3
<b>IP beschermingsgraad</b>	IP20 In overeenstemming met IEC 60529 (aansluitblok) IP40 In overeenstemming met IEC 60529 (voorpaneel)
<b>milieu-eigenschappen</b>	EMC-richtlijn In overeenstemming met IEC 61000-6-2 EMC-richtlijn In overeenstemming met IEC 61000-6-3 EMC-richtlijn In overeenstemming met IEC 61000-6-4 EMC-richtlijn In overeenstemming met IEC 61131-2 zone B Laagspanningsrichtlijn In overeenstemming met IEC 61131-2
<b>storing uitgestraald/geleid</b>	Klasse B In overeenstemming met EN 55022-11 groep 1
<b>pollution degree</b>	2 In overeenstemming met IEC 61131-2
<b>omgevingsluchttemperatuur voor werking</b>	-20...40 °C in niet-geventileerde behuizing In overeenstemming met IEC 60068-2-1 en IEC 60068-2-2 -20...55 °C In overeenstemming met IEC 60068-2-1 en IEC 60068-2-2
<b>ambient air temperature for storage</b>	-40...70 °C
<b>operating altitude</b>	2000 m

---

Maximale hoogte transport	3048 m
relatieve vochtigheid	95 % zonder condensatie of waterdruppels

---

## Verpakkingseenheid

---

Eenheidstype van verpakking 1	PCE
-------------------------------	-----

---

Aantal eenheden in verpakking 1	1
---------------------------------	---

---

verpakking 1 hoogte	6,000 cm
---------------------	----------

---

verpakking 1 breedte	6,500 cm
----------------------	----------

---

verpakking 1 lengte	11,000 cm
---------------------	-----------

---

verpakking_1_gewicht	118,000 g
----------------------	-----------

---

Eenheidstype van verpakking 2	S03
-------------------------------	-----

---

Aantal eenheden in verpakking 2	48
---------------------------------	----

---

verpakking 2 hoogte	30,000 cm
---------------------	-----------

---

verpakking 2 breedte	30,000 cm
----------------------	-----------

---

verpakking 2 lengte	40,000 cm
---------------------	-----------

---

verpakking 2 gewicht	6,149 kg
----------------------	----------

---

## contractuele waarborg

---

Garantie (in maanden)	18
-----------------------	----

Schneider Electric wil tegen 2050 de Net Zero-status hebben bereikt via partnerschappen in de toeleveringsketen, materialen met een lagere impact en circulariteit via onze doorlopende campagne "Use Better, Use Longer, Use Again" om de levensduur van producten en de recycleerbaarheid te verlengen.

[Uitleg van Environmental Data >](#)

[Hoe evalueren we de duurzaamheid van producten? >](#)

### Milieuoetafdruk

Totale levenscyclus ecologische voetafdruk	101 kg CO2 eq.
Koolstofvoetafdruk van de fabricagefase [A1–A3]	15 kg CO2 eq.
Koolstofvoetafdruk van de distributiefase [A4]	0 kg CO2 eq.
Koolstofvoetafdruk van de installatiefase [A5]	0 kg CO2 eq.
Koolstofvoetafdruk van de gebruiksfase [B2, B3, B4, B6]	86 kg CO2 eq.
Koolstofvoetafdruk van de einde-levensfase [C1–C4]	0.1 kg CO2 eq.
Milieu Profiel	<a href="#">Milieuprofiel van het product</a>

### Use Better

#### Materialen en verpakking

Pakket met gerecycleerd karton	Ja
Verpakkingen zonder kunststof	Ja
SCIP-nummer	Ab7a5df6-4d23-4fb1-96de-7c15d64130aa
RoHS-richtlijn van de EU	<a href="#">Conform door vrijstelling</a>
REACH-verordening	<a href="#">Referentie bevat zorgwekkende stoffen (SVHC) boven drempelwaarde</a>
PVC-vrij	Ja

### Use Longer

#### Levensduurverlenging

Reparatie	Nee
-----------	-----

### Use Again

#### Herverpakken en herfabriceren

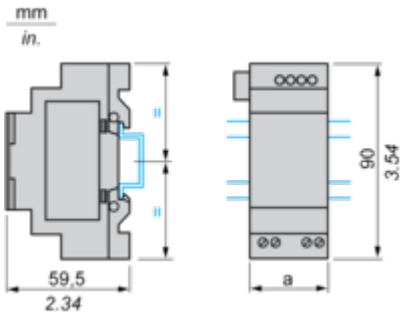
Circulair Profiel	<a href="#">Informatie over einde levensduur</a>
Terugname	Ja
WEEE-label	 Het product moet op markten van de Europese Unie worden afgevoerd volgens specifieke afvalinzamelingsregels en mag nooit in een gewone vuilnisbak terechtkomen.

Dimensions Drawings

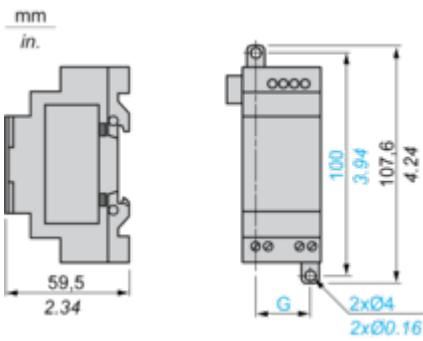
I/O Extension Modules

---

Mounting on 35 mm/1.38 in. DIN Rail



Screw Fixing (Retractable Lugs)

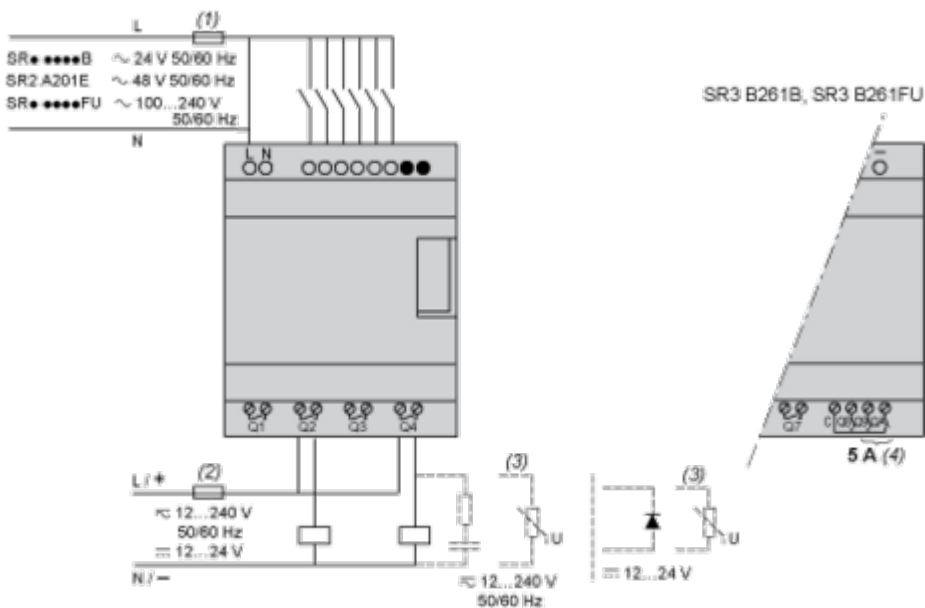


SR3	a (mm/in.)	G (mm/in.)
XT61••	35 / 1.38	25 / 0.98
XT101••	72 / 2.83	60 / 2.36
XT141••	72 / 2.83	60 / 2.36

Connections and Schema

Connection of Smart Relays on AC Supply

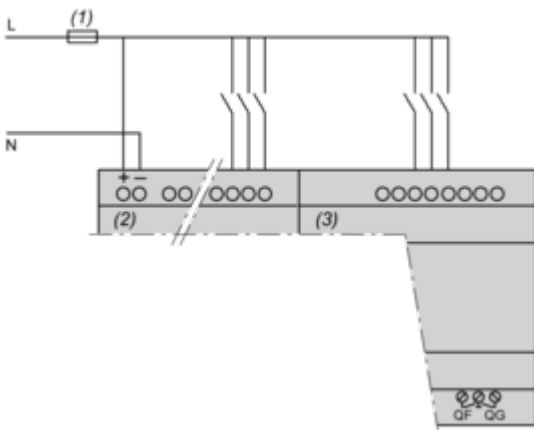
SR••••1B, SR••••1FU



- (1) 1 A quick-blow fuse or circuit-breaker.
- (2) Fuse or circuit-breaker.
- (3) Inductive load.
- (4) Q9 and QA: 5 A (max. current in terminal C: 10 A).

With Discrete I/O Extension Module

SR3B••••B + SR3XT••••B, SR3B••••FU + SR3XT••••FU



- (1) 1 A quick-blow fuse or circuit-breaker.

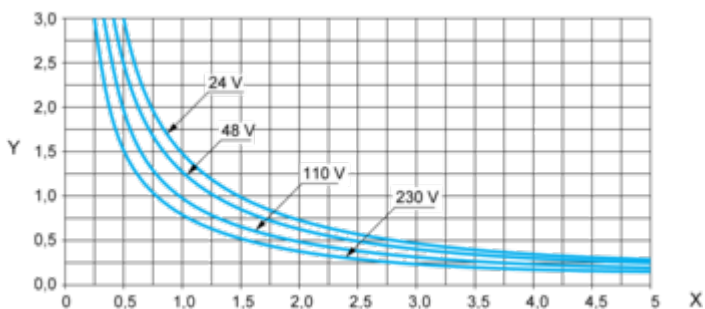
**NOTE:** QF and QG: 5 A for SR3XT141••

Performance Curves

Compact and Modular Smart Relays

Electrical Durability of Relay Outputs

(in millions of operating cycles, conforming to IEC/EN 60947-5-1)  
AC-12 (1)

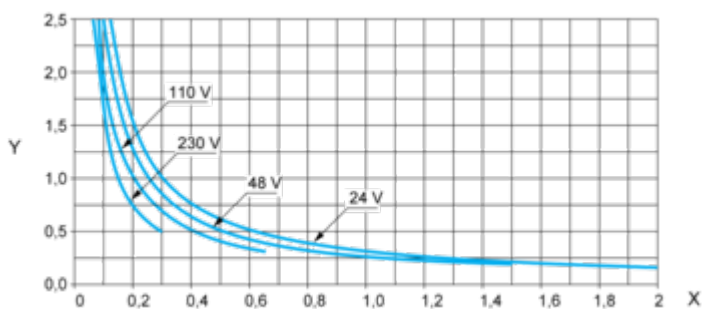


X: Current (A)

Y: Millions of operating cycles

(1) AC-12: switching resistive loads and opto-coupler isolated solid-state loads,  $\cos \geq 0.9$ .

AC-14 (1)

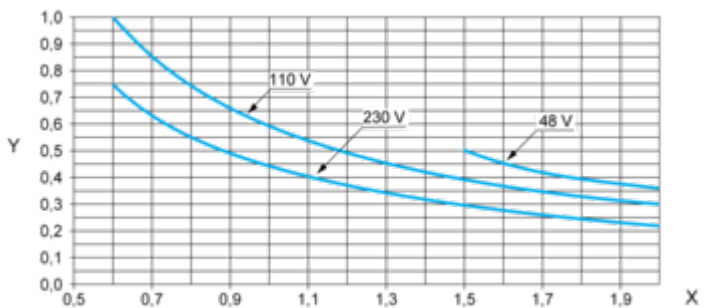


X: Current (A)

Y: Millions of operating cycles

(1) AC-14: switching small electromagnetic loads  $\leq 72$  VA, make:  $\cos = 0.3$ , break:  $\cos = 0.3$ .

AC-15 (1)



X: Current (A)

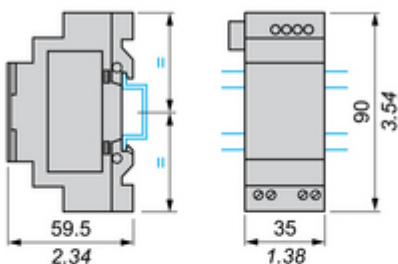
Y: Millions of operating cycles

(1) AC-15: switching electromagnetic loads  $\geq 72$  VA, make:  $\cos = 0.7$ , break:  $\cos = 0.4$ .

Technical Illustration

Dimensions

mm  
in.  
Mounting on 35 mm/1.38 in. DIN Rail



Screw Fixing

