

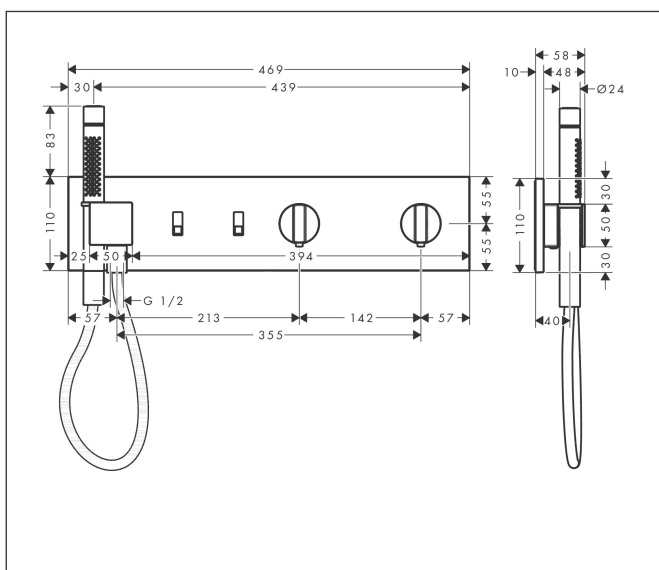
| | |
|-------------|--|
| Merk | AXOR |
| Artikelnaam | AXOR ShowerComposition thermostaatmodule 470/110 inbouw voor 2 functies |
| Art.nr. | 12571000 |
| Oppervlakte | chrom |
| Netto prijs | 1.853,10 EUR |



Product foto



Maat tekeningen



Kenmerken

- bestaat uit: thermostaatmodule, douchehouder, staafhand-douche, textiel doucheslang
- gelijktijdig gebruik van verschillende functies
- schuifbeweging van de greep voor het in- en uitschakelen van water, temperatuur- en volumeregeling
- afhankelijk van volumestroom en installatie ca. 50% verlaging van de doorstroom en geïntegreerde uitschakelfunctie
- thermostaatkardoes, start-/stopkraan
- straalsoort handdouche: Rain, MonoRain
- maximale doorstroomhoeveelheid bij 1 bar: 16,8 l/min
- maximale doorstroomhoeveelheid bij 3 bar: 32,7 l/min
- doorstroom per functie: 26 l/min
- doorstroomhoeveelheid door gelijktijdig gebruik van alle functies: 32,7 l/min
- Veiligheidsblokkering bij 40°C
- temperatuurbegrenzing instelbaar
- aansluiting: inbouwdeel

Technologie



Straalsoorten




Certificaat



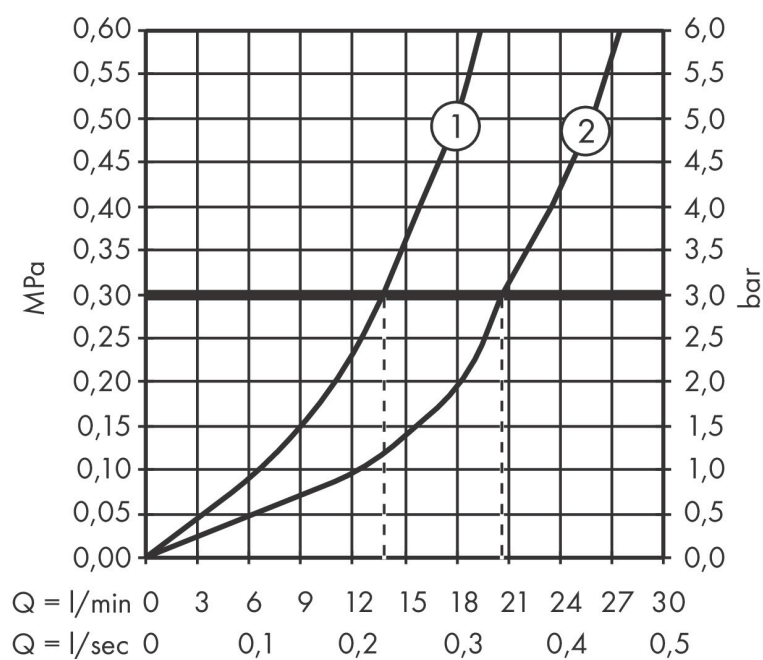
| | |
|-------------|--|
| Merk | AXOR |
| Artikelnaam | AXOR ShowerComposition thermostaatmodule 470/110 inbouw voor 2 functies |
| Art.nr. | 12571000 |
| Oppervlakte | chrom |
| Netto prijs | 1.853,10 EUR |

Benodigde onderdelen

| Product foto | Artikelnaam | Art.nr. | Prijs |
|---|---|----------|--------|
|  | AXOR inbouwdeel thermostaatmodule voor 2 functies | 18310180 | 950,33 |

| | |
|-------------|--|
| Merk | AXOR |
| Artikelnaam | AXOR ShowerComposition thermostaatmodule 470/110 inbouw voor 2 functies |
| Art.nr. | 12571000 |
| Oppervlakte | chrom |
| Netto prijs | 1.853,10 EUR |

Stroomschema

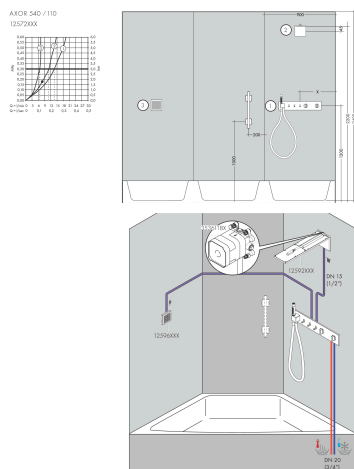


De verbruikswaarden werden in overeenstemming met de praktijk met de bijbehorende armaturen (thermostaat/mengkraan/inbouwventiel) gemeten.

| | |
|-------------|--|
| Merk | AXOR |
| Artikelnaam | AXOR ShowerComposition thermostaatmodule 470/110 inbouw voor 2 functies |
| Art.nr. | 12571000 |
| Oppervlakte | chrom |
| Netto prijs | 1.853,10 EUR |



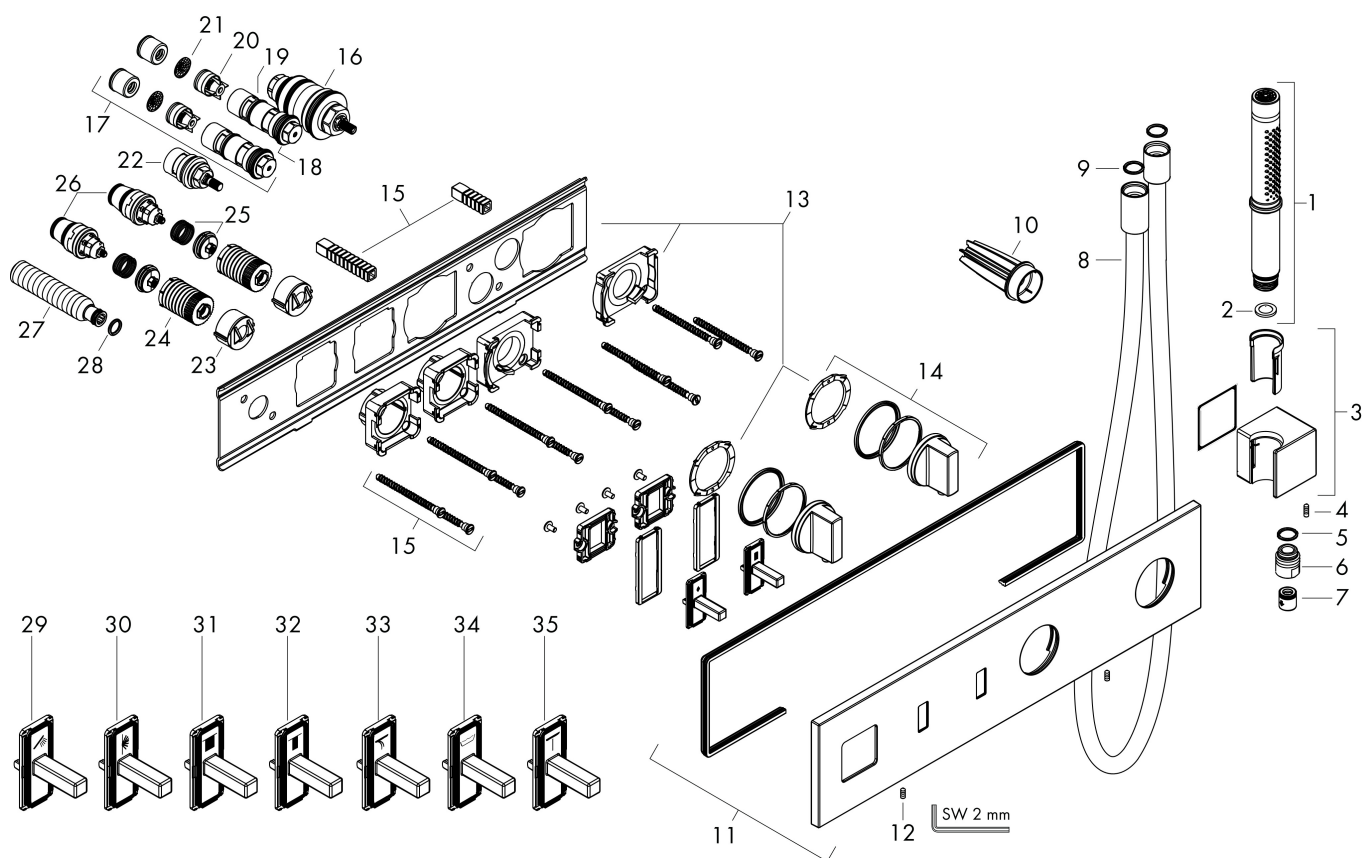
Installatievoorbeelden



i Afmetingen kunnen variëren vanwege keramische toleranties die verband houden met het productieproces.

| | |
|-------------|--|
| Merk | AXOR |
| Artikelnaam | AXOR ShowerComposition thermostaatmodule 470/110 inbouw voor 2 functies |
| Art.nr. | 12571000 |
| Oppervlakte | chrom |
| Netto prijs | 1.853,10 EUR |

Explosietekening voor bouwjaar: >10/23



| | |
|-------------|--|
| Merk | AXOR |
| Artikelnaam | AXOR ShowerComposition thermostaatmodule 470/110 inbouw voor 2 functies |
| Art.nr. | 12571000 |
| Oppervlakte | chrom |
| Netto prijs | 1.853,10 EUR |

Onderdelen voor bouwjaar: >10/23

| Pos | Beschrijving | Art.nr. | Prijs |
|-----|----------------------------|----------|--------|
| 1 | Handdouche | 95390000 | 227,60 |
| 2 | zeefdichting | 94246000 | 3,00 |
| 3 | douchehouder compl. | 87710000 | |
| 4 | inbusschroef M4x16 | 97663000 | 3,00 |
| 5 | O-ring 14x2 | 98129000 | 3,00 |
| 6 | aansluiting | 95392000 | 16,60 |
| 7 | terugslagklep | 97980000 | 12,70 |
| 8 | doucheslang 1,25 m | 28228000 | 69,59 |
| 9 | dichting | 98058000 | 3,00 |
| 10 | montagehulp | 87724000 | 7,70 |
| 11 | afdekplaat | 87711000 | 491,20 |
| 12 | inbusschroef M4x10 DIN 914 | 96340000 | 3,00 |
| 13 | montageframe | 87720000 | 113,70 |
| 14 | thermostaatgreep | 87714000 | |
| 15 | bevestigingsmateriaal | 87715000 | 32,70 |
| 16 | temperatuur regeleenheid | 96633000 | 113,70 |
| 17 | service eenheid | 93406000 | 78,40 |
| 18 | O-ring 20x2 | 98165000 | 3,00 |
| 19 | O-ring 20x1,5 | 98197000 | 3,00 |
| 20 | terugslagklep | 96655000 | 10,40 |
| 21 | zeef | 97367000 | 7,70 |
| 22 | bovendeel | 98536000 | 64,30 |
| 23 | stelring | 87723000 | 3,00 |
| 24 | verlengset | 87725000 | 12,70 |
| 25 | Select-Adapter | 98061000 | 7,70 |
| 26 | bovendeel | 95758000 | 91,50 |
| 27 | aansluiting G½ | 98933000 | 52,00 |
| 28 | O-ring 11x2 | 98127000 | 3,00 |
| 29 | greep | 87716000 | 64,30 |
| 30 | greep | 87717000 | 64,30 |
| 31 | greep | 87718000 | 64,30 |
| 32 | greep | 87719000 | 64,30 |
| 33 | greep | 85210000 | 64,30 |

Merk AXOR
Artikelnaam **AXOR ShowerComposition** thermostaatmodule 470/110 inbouw voor 2 functies
Art.nr. 12571000
Oppervlakte chroom
Netto prijs 1.853,10 EUR

Onderdelen voor bouwjaar: >10/23

| Pos | Beschrijving | Art.nr. | Prijs |
|-----|--------------|----------|--------|
| 34 | greep | 85211000 | 64,30 |
| 35 | greep | 85212000 | 64,30 |
| a | Basisset | 18310180 | 950,33 |