

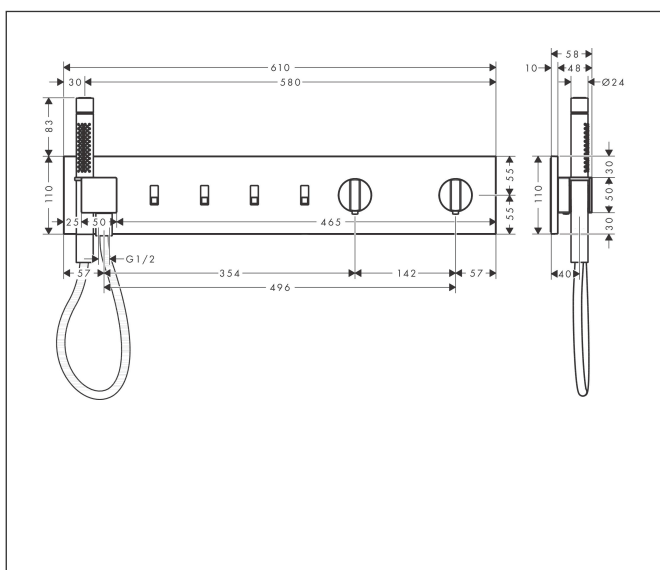
Merk	AXOR
Artikelnaam	AXOR ShowerComposition thermostaatmodule 610/110 inbouw voor 4 functies
Art.nr.	12573000
Oppervlakte	chrom
Netto prijs	2.264,90 EUR



Product foto



Maat tekeningen



Kenmerken

- bestaat uit: thermostaatmodule, douchehouder, staafhand-douche, textiel doucheslang
- gelijktijdig gebruik van verschillende functies
- schuifbeweging van de greep voor het in- en uitschakelen van water, temperatuur- en volumeregeling
- afhankelijk van volumestroom en installatie ca. 50% verlaging van de doorstroom en geïntegreerde uitschakelfunctie
- thermostaatkardoes, start-/stopkraan
- straalsoort handdouche: Rain, MonoRain
- maximale doorstroomhoeveelheid bij 1 bar: 15 l/min
- maximale doorstroomhoeveelheid bij 3 bar: 34 l/min
- doorstroom per functie: 26 l/min
- doorstroomhoeveelheid door gelijktijdig gebruik van alle functies: 34 l/min
- Veiligheidsblokkering bij 40°C
- temperatuurbegrenzing instelbaar
- aansluiting: inbouwdeel

Technologie



Straalsoorten




Certificaat



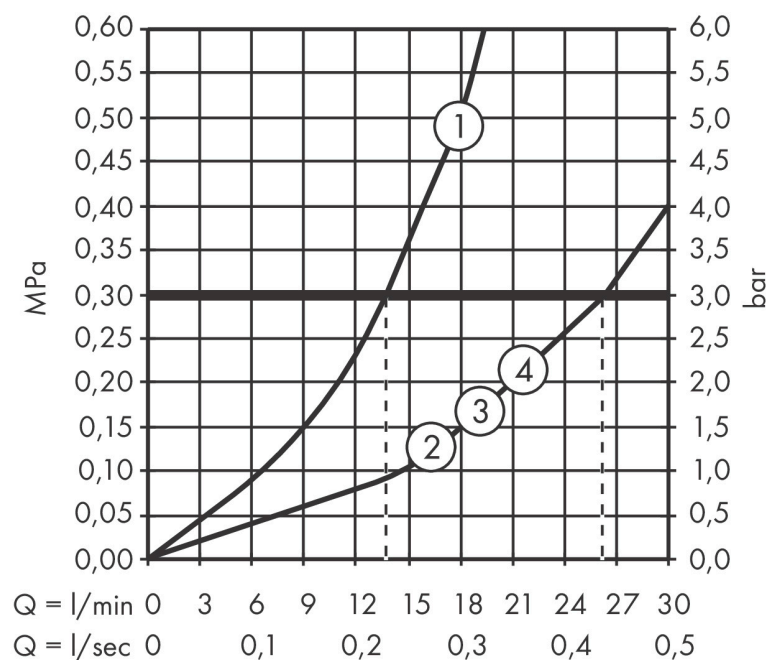
Merk	AXOR
Artikelnaam	AXOR ShowerComposition thermostaatmodule 610/110 inbouw voor 4 functies
Art.nr.	12573000
Oppervlakte	chrom
Netto prijs	2.264,90 EUR

Benodigde onderdelen

Product foto	Artikelnaam	Art.nr.	Prijs
	AXOR inbouwdeel thermostaatmodule voor 4 functies	18312180	1.267,16

Merk	AXOR
Artikelnaam	AXOR ShowerComposition thermostaatmodule 610/110 inbouw voor 4 functies
Art.nr.	12573000
Oppervlakte	chromom
Netto prijs	2.264,90 EUR

Stroomschema

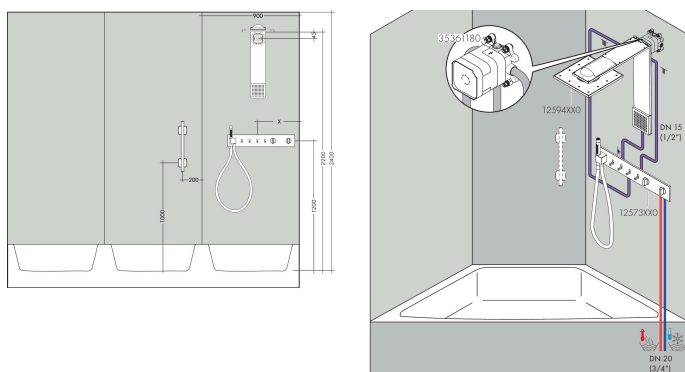


De verbruikswaarden werden in overeenstemming met de praktijk met de bijbehorende armaturen (thermostaat/mengkraan/inbouwventiel) gemeten.

Merk	AXOR
Artikelnaam	AXOR ShowerComposition thermostaatmodule 610/110 inbouw voor 4 functies
Art.nr.	12573000
Oppervlakte	chrom
Netto prijs	2.264,90 EUR



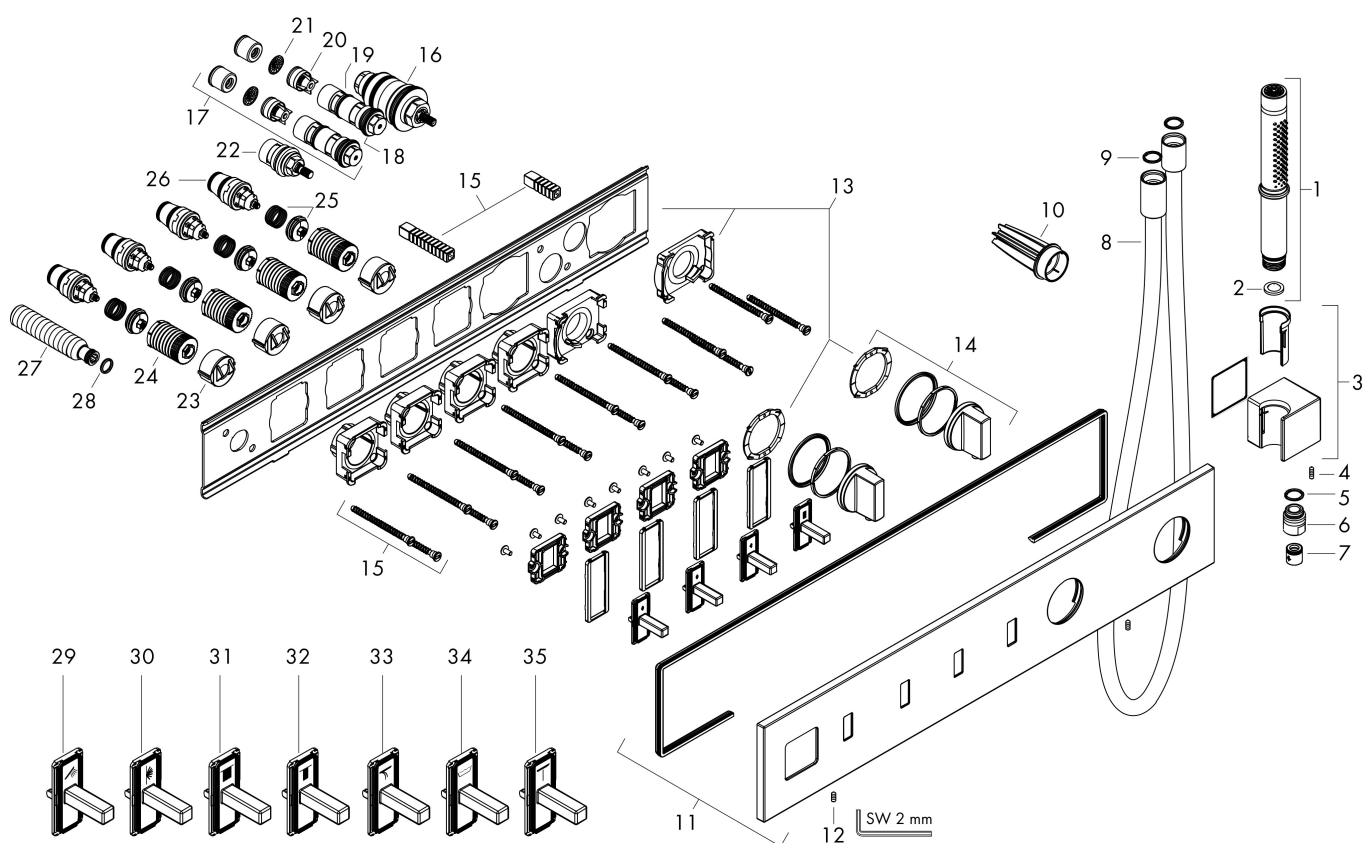
Installatievoorbeelden



i Afmetingen kunnen variëren vanwege keramische toleranties die verband houden met het productieproces.

Merk	AXOR
Artikelnaam	AXOR ShowerComposition thermostaatmodule 610/110 inbouw voor 4 functies
Art.nr.	12573000
Oppervlakte	chrom
Netto prijs	2.264,90 EUR

Explosietekening voor bouwjaar: >10/23



Merk	AXOR
Artikelnaam	AXOR ShowerComposition thermostaatmodule 610/110 inbouw voor 4 functies
Art.nr.	12573000
Oppervlakte	chrom
Netto prijs	2.264,90 EUR

Onderdelen voor bouwjaar: >10/23

Pos	Beschrijving	Art.nr.	Prijs
1	Handdouche	95390000	227,60
2	zeefdichting	94246000	3,00
3	douchehouder compl.	87710000	
4	inbusschroef M4x16	97663000	3,00
5	O-ring 14x2	98129000	3,00
6	aansluiting	95392000	16,60
7	terugslagklep	97980000	12,70
8	doucheslang 1,25 m	28228000	69,59
9	dichting	98058000	3,00
10	montagehulp	87724000	7,70
11	afdekplaat	87713000	694,30
12	inbusschroef M4x10 DIN 914	96340000	3,00
13	montageframe	87722000	147,60
14	thermostaatgreep	87714000	
15	bevestigingsmateriaal	87715000	32,70
16	temperatuur regeleenheid	96633000	113,70
17	service eenheid	93406000	78,40
18	O-ring 20x2	98165000	3,00
19	O-ring 20x1,5	98197000	3,00
20	terugslagklep	96655000	10,40
21	zeef	97367000	7,70
22	bovendeel	98536000	64,30
23	stelring	87723000	3,00
24	verlengset	87725000	12,70
25	Select-Adapter	98061000	7,70
26	bovendeel	92692000	185,60
27	aansluiting G½	98933000	52,00
28	O-ring 11x2	98127000	3,00
29	greep	87716000	64,30
30	greep	87717000	64,30
31	greep	87718000	64,30
32	greep	87719000	64,30
33	greep	85210000	64,30

Merk AXOR
Artikelnaam **AXOR ShowerComposition** thermostaatmodule 610/110 inbouw voor 4 functies
Art.nr. 12573000
Oppervlakte chroom
Netto prijs 2.264,90 EUR

Onderdelen voor bouwjaar: >10/23

Pos	Beschrijving	Art.nr.	Prijs
34	greep	85211000	64,30
35	greep	85212000	64,30
a	Basisset	18312180	1.267,16