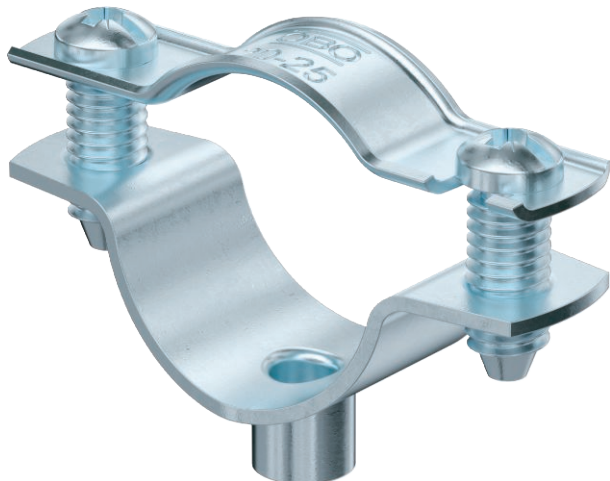


# Technisch specificatieblad

## Afstandklem 732

Artikelnr. 1362424



Afstandklem voor montage van buizen en kabels aan wand, plafond en vloer. Met zelfborgend deksel. Bevestiging via aanzet met binnendraad.

Toegelaten voor het functionehoud conform DIN 4102 deel 12, functiebehoudklassen E 30 tot E90.



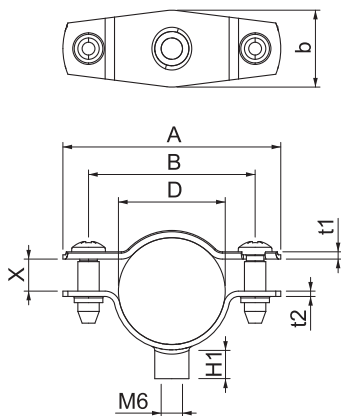
**St** Staal

**G** galvanisch verzinkt

### Stamgegevens

Bestelnr.	1362424
Type	ASG 732 25 G
Dimensie	20-25mm
Materiaal	staal
Materiaal-afk.	St
Oppervlak	galvanisch verzinkt
Oppervlak volgens DIN	EN ISO 19598 / EN ISO 4042
Oppervlak afk.	G
Kleinste verkoop-eenheid (VG)	25 Stuk
Gewicht	2,15 kg/100 st.

### Technische gegevens



Afmeting A	51,00 mm
Afmeting B	39,00 mm
Afmeting b	18,00 mm
Afmeting D	20,00 - 25,00 mm
Afmeting D	25,00 mm
Afmeting H1	6,50 mm
Afmeting t1	1,25 mm
Afmeting t2	1,25 mm
Afmeting x	7,50 mm
Afstand tot de wand	<input checked="" type="checkbox"/>
Aantal kabels/ buizen	1
Uitvoering	Gesloten
Type bevestiging voor diameter	schroefdraadaansluiting 20 - 25 mm
Geschikt in brandbeveiligingszone	<input checked="" type="checkbox"/>
Halogeenvrij	<input checked="" type="checkbox"/>
Met kunststof mantel	<input type="checkbox"/>
Materiaaldikte	1,25 mm
Spanbereik D	20,00 - 25,00 mm

# Technisch specificatieblad

Afstandklem 732

Artikelnr. 1362424



## Technische gegevens

UV-bestendig