

Productinformatieblad

Specificaties



Modicon TM5 - Discrete uitgangsmodule - 4O - 30V DC/ 230V AC - 5A - Relais

TM5SDO4R

EAN Code: 3595864074696

Prijs: 177,60 EUR

Hoofd

range of product	Modicon TM5
product of component type	Discrete outputmodule
compatibiliteit product	PacDrive LMC Pro 2 PacDrive LMC Eco PacDrive LMC Pro
bereik compatibiliteit	PacDrive LMC bewegingsregelaar
aantal digitale uitgangen	4
discrete uitgangsspanning	230 V AC (184...276 V) voor relais 30 V DC (24...36 V) voor relais

Complementair

stroom per kanaal	5 A
Maximale stroom per uitgang gemeenschappelijk	10 A
mechanische duurzaamheid	20000000 cycles
elektrische duurzaamheid	500000,0 cycles 5 A
typisch stroomverbruik	160 mA om 5 V DC
elektrische aansluiting	Plug in
vermogensdissipatie in W	2,3 W
hoogte	99 mm
breedte	12,5 mm
diepte	75 mm
gewicht product	0,025 kg

De weergegeven prijs is de adviesprijs in euro excl. BTW. Deze kan onderhevig zijn aan korting. Neem contact op met uw lokale distributeur of detailhandel voor de daadwerkelijke prijs

elektromagnetische compatibiliteit	Elektrostatische ontlading immuniteitstest, 4 kV bij contact In overeenstemming met IEC 61000-4-2
	Elektrostatische ontlading immuniteitstest, 8 kV in lucht In overeenstemming met IEC 61000-4-2
	Gevoelig aan elektromagnetische velden, 1 V/m 2...2,7 GHz In overeenstemming met IEC 61000-4-3
	Gevoelig aan elektromagnetische velden, 10 V/m 80...2000 MHz In overeenstemming met IEC 61000-4-3
	Elektrische snelle transiënte/burst immuniteitstest, 1 kV I/O In overeenstemming met IEC 61000-4-4
	Elektrische snelle transiënte/burst immuniteitstest, 1 kV afgeschermd kabel In overeenstemming met IEC 61000-4-4
	Elektrische snelle transiënte/burst immuniteitstest, 2 kV stroomlijnen In overeenstemming met IEC 61000-4-4
	1,2/50 µs schokgolven immuniteitstest, 0,5 kV differentieelmodus In overeenstemming met IEC 61000-4-5
	1,2/50 µs schokgolven immuniteitstest, 1 kV gewone modus In overeenstemming met IEC 61000-4-5
	Geleidende RF verstoringen In overeenstemming met IEC 61000-4-6
Geleide en uitgestraalde emissies In overeenstemming met CISPR 11	

Omgeving

IP-beschermingsgraad	IP20
markering	CE
productcertificaten	CSA CULus GOST-R C-Tick
normen	CSA C22.2 Nr 213 UL 508 IEC 61131-2 CSA C22.2 Nr. 142
omgevingsluchttemperatuur voor werking	-10...55 °C zonderverlies (horizontale installatie) -10...60 °C met (horizontale installatie) -10...50 °C (verticale installatie)
omgevingsluchttemperatuur voor opslag	-40...70 °C
relatieve vochtigheid	5...95 % zonder condensatie
bedrijfshoogte	0...2000 m
pollution degree	2
trillingsweerstand	1 gn (f = 8,4...150 Hz) op DIN-rail 3,5 mm (f = 5...8,4 Hz) op DIN-rail
schokbestendigheid	15 gn voor 11 ms

Verpakkingseenheid

Eenheidstype van verpakking 1	PCE
Aantal eenheden in verpakking 1	1
verpakking 1 hoogte	2,000 cm
verpakking 1 breedte	6,000 cm
verpakking 1 lengte	10,500 cm
verpakking_1_gewicht	45,000 g
Eenheidstype van verpakking 2	S02
Aantal eenheden in verpakking 2	97
verpakking 2 hoogte	15,000 cm
verpakking 2 breedte	30,000 cm
verpakking 2 lengte	40,000 cm

verpakking 2 gewicht 4,768 kg

contractuele waarborg

Garantie (in maanden) 18

Schneider Electric wil tegen 2050 de Net Zero-status hebben bereikt via partnerschappen in de toeleveringsketen, materialen met een lagere impact en circulariteit via onze doorlopende campagne "Use Better, Use Longer, Use Again" om de levensduur van producten en de recycleerbaarheid te verlengen.

[Uitleg van Environmental Data >](#)

[Hoe evalueren we de duurzaamheid van producten? >](#)

Milieuoetafdruk

Totale levenscyclus ecologische voetafdruk	94 kg CO2 eq.
Koolstofvoetafdruk van de fabricagefase [A1–A3]	2 kg CO2 eq.
Koolstofvoetafdruk van de distributiefase [A4]	0 kg CO2 eq.
Koolstofvoetafdruk van de installatiefase [A5]	0 kg CO2 eq.
Koolstofvoetafdruk van de gebruiksfase [B2, B3, B4, B6]	93 kg CO2 eq.
Koolstofvoetafdruk van de einde-levensfase [C1–C4]	0.1 kg CO2 eq.
Milieu Profiel	Milieuprofiel van het product

Use Better

Materialen en verpakking

Pakket met gerecycleerd karton	Nee
Verpakkingen zonder kunststof	Ja
RoHS-richtlijn van de EU	Conform
REACH-verordening	Referentie bevat geen SVHC boven drempelwaarde
PVC-vrij	Ja

Use Longer

Levensduurverlenging

Reparatie	Nee
-----------	-----

Use Again

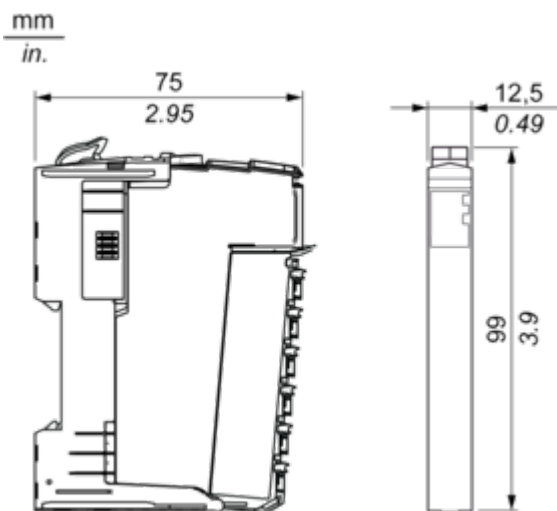
Herverpakken en herfabriceren

Percentage mogelijke recycleerbaarheid	0
Circulair Profiel	Informatie over einde levensduur
Terugname	Ja
WEEE-label	 Het product moet op markten van de Europese Unie worden afgevoerd volgens specifieke afvalinzamelingsregels en mag nooit in een gewone vuilnisbak terechtkomen.

Dimensions Drawings

TM5 Slice

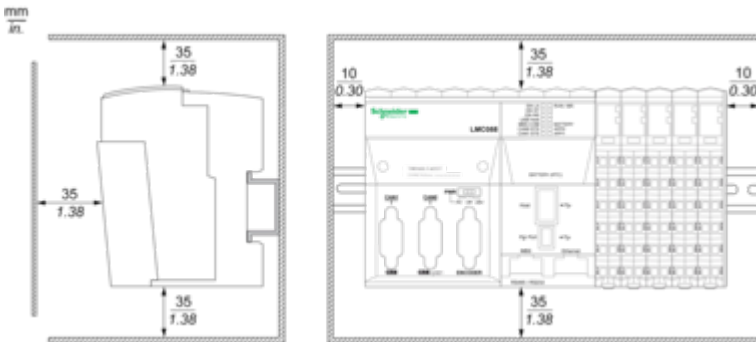
Dimensions



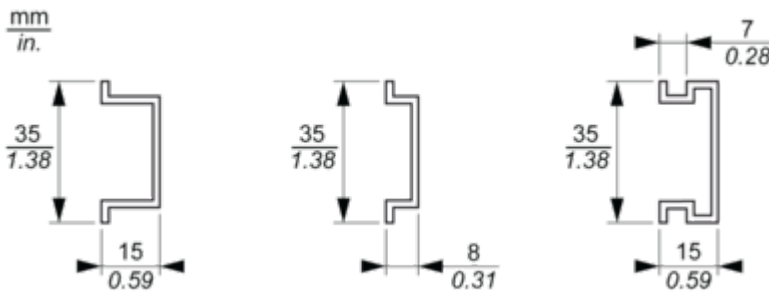
Mounting and Clearance

TM5 System

Spacing Requirements



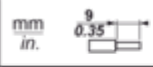




Mounting on a DIN Rail



Connections and Schema

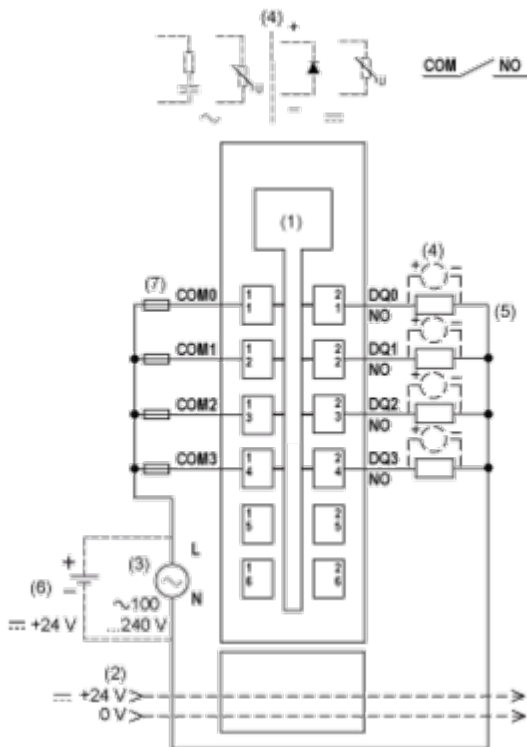
TM5 System Wiring Recommendations

Wire Sizes to Use with the Removable Spring Terminal Blocks

 mm in.				
mm ²	0,08...2,5	0,25...2,5	0,25...1,5	2 x 0,25...2 x 0,75
AWG	28...14	24...14	24...16	2 x 24...2 x 18

Electronic Module 4DO 30 Vdc / 230 Vac 5 A Relay N/O

Wiring Diagram



- (1) Internal electronics
- (2) 24 Vdc I/O power segment integrated into the bus bases
- (3) External power supply 100...240 Vac
- (4) Inductive load protection
- (5) 2-wire load
- (6) External power supply 24 Vdc
- (7) External fuse type T slow-blow 5 A - 250 V