

Productinformatieblad

Specificaties



Harmony XALG - Leeg controlepaneel - zware omstandigheden - zwart - 2 uitsparingen - 2 verticale openingen

XALG020

EAN Code: 3606480517815

Prijs: 33,90 EUR

Hoofd

range of product	Harmony XALG
product of component type	Leeg controlestation
device short name	XALG
bestemming product	Voor XB5-besturings- en signaleringseenheden Ø 22 mm
milieu-eigenschappen	Extreme omstandigheden
kleur behuizingsbasis	Zwart (RAL 9005)
kleur deksel	Zwart (RAL 9005)
materiaal	Mineraalversterkt polyamide
ingang kabel	2 uitbreekopeningen voor ISO M20 kabelingang
IP beschermingsgraad	IP66 In overeenstemming met IEC 60529 IP67 In overeenstemming met IEC 60529 IP69 IP69K

Complementair

montage stijl	Voor klantassemblage
zekeringnummer	2 uitsnijdingen 40 mm
CAD totale breedte	135 mm
CAD totale hoogte	72 mm
CAD totale diepte	65 mm
gewicht product	0,28 kg
weerstand hoge druk drukkring	10 mPa om 80 °C, afstand: 0.2 m

Omgeving

beschermende behandeling	TC TH
ambient air temperature for storage	-40...70 °C
omgevingstemperatuur voor werking	-25...70 °C
beschermingsklasse tegen elektrische schokken	Klasse II In overeenstemming met IEC 61140
IK-beschermingsgraad	IK05 In overeenstemming met IEC 62262

De weergegeven prijs is de adviesprijs in euro excl. BTW. Deze kan onderhevig zijn aan korting. Neem contact op met uw lokale distributeur of detailhandel voor de daadwerkelijke prijs

weerstand chemische producten	Goed bestand tegen melkzuur om 10 °C Goed bestand tegen schoonmaakmiddelen om 60 °C Niet bestand tegen mierenzuur (10%) om 50 °C Niet bestand tegen melkzuur om 90 °C Bestendig tegen ammonia Bestendig tegen benzeen Bestendig tegen boter Bestendig tegen citroenzuur (10%) Bestendig tegen snijverbindingen Bestendig tegen ethaan Bestendig tegen ethanol Bestendig tegen ethyleen Bestendig tegen vetzuren Bestendig tegen vetalcoholen Bestendig tegen melk Bestendig tegen motorolie en vetten Bestendig tegen olie (plantaardig, mineraal) Bestendig tegen petroleum Bestendig tegen aceton Bestendig tegen urinezuur (20%) Beperkt bestendig tegen azijnzuur (10%) Beperkt bestendig tegen boorzuur Niet bestendig tegen waterstofperoxide (30 %) Niet bestendig tegen salpeterzuur (2%)
--------------------------------------	--

standards	IEC 60947-5-1 IEC 60947-1
------------------	------------------------------

Verpakkingseenheid

Eenheidstype van verpakking 1	PCE
--------------------------------------	-----

Aantal eenheden in verpakking 1	1
--	---

verpakking 1 hoogte	8 cm
----------------------------	------

verpakking 1 breedte	10 cm
-----------------------------	-------

verpakking 1 lengte	19 cm
----------------------------	-------

verpakking_1_gewicht	273 g
-----------------------------	-------

Eenheidstype van verpakking 2	S03
--------------------------------------	-----

Aantal eenheden in verpakking 2	16
--	----

verpakking 2 hoogte	30 cm
----------------------------	-------

verpakking 2 breedte	30 cm
-----------------------------	-------

verpakking 2 lengte	40 cm
----------------------------	-------

verpakking 2 gewicht	5,038 kg
-----------------------------	----------

contractuele waarborg

Garantie (in maanden)	18
------------------------------	----

Environmental Data

Schneider Electric wil tegen 2050 de Net Zero-status hebben bereikt via partnerschappen in de toeleveringsketen, materialen met een lagere impact en circulariteit via onze doorlopende campagne "Use Better, Use Longer, Use Again" om de levensduur van producten en de recycleerbaarheid te verlengen.

[Uitleg van Environmental Data](#) >

[Hoe evalueren we de duurzaamheid van producten?](#) >

Milieuoetafdruk

Milieu Profiel

[Milieuprofiel van het product](#)

Use Better

Materialen en verpakking

Pakket met gerecycleerd karton

Ja

Verpakkingen zonder kunststof

Ja

RoHS-richtlijn van de EU

[Conform](#)

REACH-verordening

[Referentie bevat geen SVHC boven drempelwaarde](#)

Use Longer

Levensduurverlenging

Reparatie

Nee

Use Again

Herverpakken en herfabriceren

Circulair Profiel

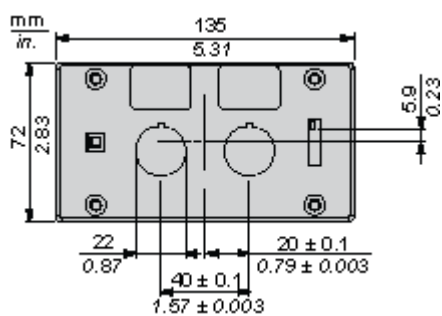
[Informatie over einde levensduur](#)

Terugname

Ja

Dimensions Drawings

Dimensions



Technical Illustration

Dimensions

