

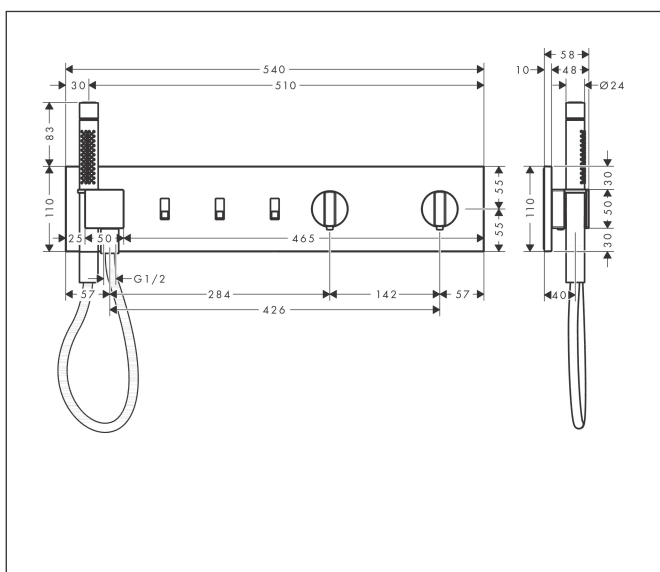
Merk	AXOR
Artikelnaam	AXOR ShowerComposition thermostaatmodule 540/110 inbouw voor 3 functies
Art.nr.	12572670
Oppervlakte	Mat zwart
Netto prijs	2.882,60 EUR



Product foto



Maat tekeningen



Kenmerken

- bestaat uit: thermostaatmodule, douchehouder, staafhand-douche, textiel doucheslang
- gelijktijdig gebruik van verschillende functies
- schuifbeweging van de greep voor het in- en uitschakelen van water, temperatuur- en volumeregeling
- afhankelijk van volumestroom en installatie ca. 50% verlaging van de doorstroom en geïntegreerde uitschakelfunctie
- thermostaatkardoes, start-/stopkraan
- straalsoort handdouche: Rain, MonoRain
- maximale doorstroomhoeveelheid bij 1 bar: 16,1 l/min
- maximale doorstroomhoeveelheid bij 3 bar: 32,7 l/min
- doorstroom per functie: 26 l/min
- doorstroomhoeveelheid door gelijktijdig gebruik van alle functies: 32,7 l/min
- Veiligheidsblokkering bij 40°C
- temperatuurbegrenzing instelbaar
- aansluiting: inbouwdeel

Technologie



Straalsoorten




Certificaat



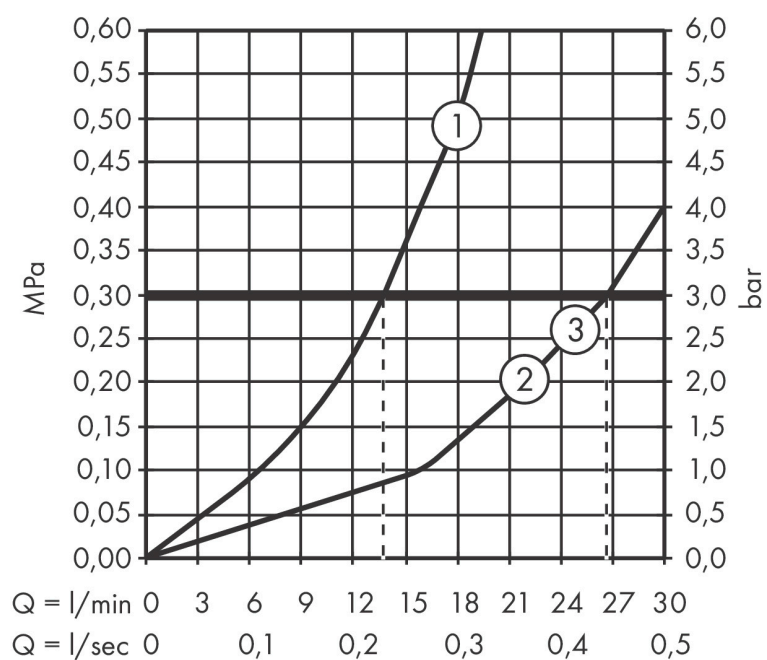
Merk	AXOR
Artikelnaam	AXOR ShowerComposition thermostaatmodule 540/110 inbouw voor 3 functies
Art.nr.	12572670
Oppervlakte	Mat zwart
Netto prijs	2.882,60 EUR

Benodigde onderdelen

Product foto	Artikelnaam	Art.nr.	Prijs
	AXOR inbouwdeel thermostaatmodule voor 3 functies	18311180	1.108,77

Merk AXOR
 Artikelnaam **AXOR ShowerComposition** thermostaatmodule 540/110 inbouw voor 3 functies
 Art.nr. 12572670
 Oppervlakte Mat zwart
 Netto prijs 2.882,60 EUR

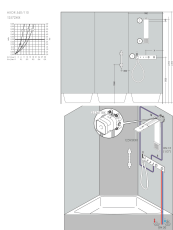
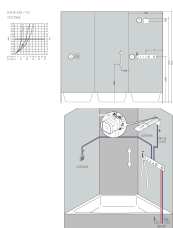
Stroomschema



Merk	AXOR
Artikelnaam	AXOR ShowerComposition thermostaatmodule 540/110 inbouw voor 3 functies
Art.nr.	12572670
Oppervlakte	Mat zwart
Netto prijs	2.882,60 EUR



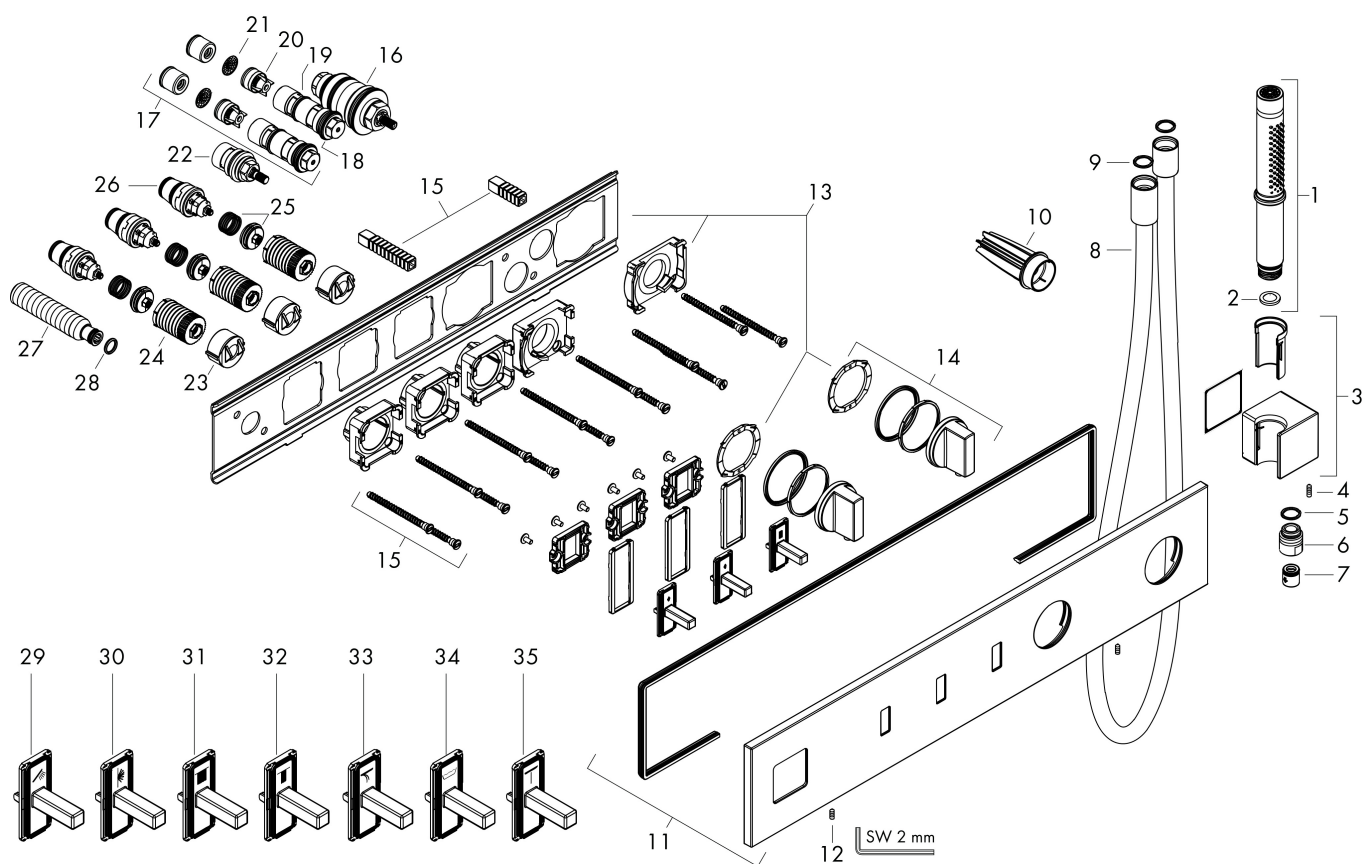
Installatievoorbeelden



i Afmetingen kunnen variëren vanwege keramische toleranties die verband houden met het productieproces.

Merk	AXOR
Artikelnaam	AXOR ShowerComposition thermostaatmodule 540/110 inbouw voor 3 functies
Art.nr.	12572670
Oppervlakte	Mat zwart
Netto prijs	2.882,60 EUR

Explosietekening voor bouwjaar: >10/23



Merk	AXOR
Artikelnaam	AXOR ShowerComposition thermostaatmodule 540/110 inbouw voor 3 functies
Art.nr.	12572670
Oppervlakte	Mat zwart
Netto prijs	2.882,60 EUR

Onderdelen voor bouwjaar: >10/23

Pos	Beschrijving	Art.nr.	Prijs
1	Handdouche	95390670	170,60
2	zeefdichting	94246000	3,00
3	douchehouder compl.	87710670	450,60
4	inbusschroef M4x16	97663000	3,00
5	O-ring 14x2	98129000	3,00
6	aansluiting	95392000	16,60
7	terugslagklep	97980000	12,70
8	doucheslang 1,25 m	28228670	97,44
9	dichting	98058000	3,00
10	montagehulp	87724000	7,70
11	afdekplaat	87712670	1.041,50
12	inbusschroef M4x10 DIN 914	96340000	3,00
13	montageframe	87721000	113,70
14	thermostaatgreep	87714670	60,90
15	bevestigingsmateriaal	87715000	32,70
16	temperatuur regeleenheid	96633000	113,70
17	service eenheid	93406000	78,40
18	O-ring 20x2	98165000	3,00
19	O-ring 20x1,5	98197000	3,00
20	terugslagklep	96655000	10,40
21	zeef	97367000	7,70
22	bovendeel	98536000	64,30
23	stelring	87723000	3,00
24	verlengset	87725000	12,70
25	Select-Adapter	98061000	7,70
26	bovendeel	95758000	91,50
27	aansluiting G½	98933000	52,00
28	O-ring 11x2	98127000	3,00
29	greep	87716670	96,50
30	greep	87717670	96,50
31	greep	87718670	96,50
32	greep	87719670	96,50
33	Handdouche	95390000	227,60
34	greep	85210670	96,50

Merk AXOR
Artikelnaam **AXOR ShowerComposition** thermostaatmodule 540/110 inbouw voor 3 functies
Art.nr. 12572670
Oppervlakte Mat zwart
Netto prijs 2.882,60 EUR

Onderdelen voor bouwjaar: >10/23

Pos	Beschrijving	Art.nr.	Prijs
35	greep	85211670	96,50
36	greep	85212670	96,50
a	Basisset	18311180	1.108,77