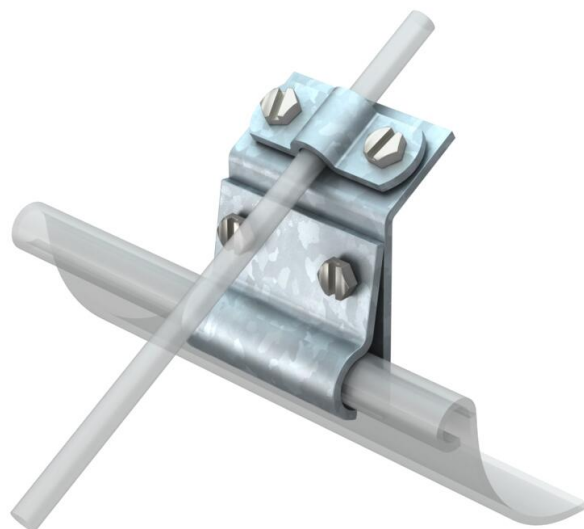


Technisch specificatieblad

Dakgootklem voor plaatdikte 15-22 mm FT

Artikelnummer: 5316219



- Passend voor plaatdikte 15-22 mm
- Met 4 zeskantbouten 6 x 16 (VA)

St Staal

FT thermisch verzinkt

Stamgegevens

Artikelnummer	5316219
Type	262 A-DIN FT
Omschrijving 1	Gootklem
Fabrikant	OBO
Dimensie	8mm
Materiaal	Staal
Oppervlak	thermisch verzinkt
Oppervlaktenorm	DIN EN ISO 1461
Kleinste verkoop-eenheid	25
Eenheid van hoeveelheid	Stuk
Gewicht	19,61 kg
Eenheid gewicht	kg/100 st.
CO2-voetafdruk (GWP) van wieg tot poort	0,4495 kg CO ₂ e / 1 Stuk

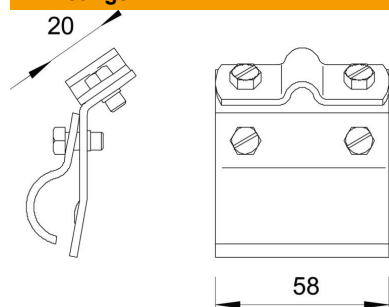
Technisch specificatieblad

Dakgootklem voor plaatdikte 15-22 mm FT

Artikelnummer: 5316219



Afmetingen



Technische gegevens

Type bevestigingsbout	Zeskantbout
Type verbinder	Dakgootklem
Passing	Rd 8-10 mm
Klembereik max.	22 mm
Klembereik min.	15 mm