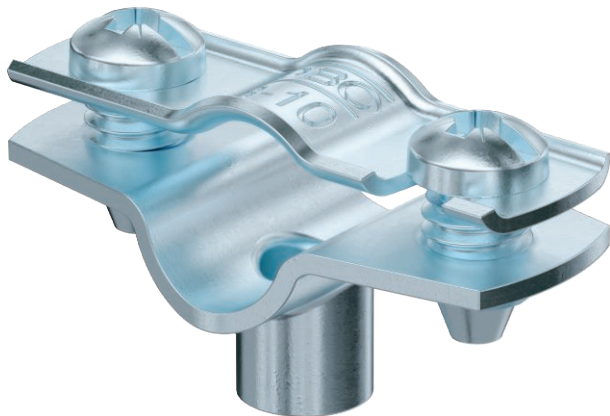


Technisch specificatieblad

Afstandklem 732

Artikelnr. 1362410



Afstandklem voor montage van buizen en kabels aan wand, plafond en vloer. Met zelfborgend deksel. Bevestiging via aanzet met binnendraad.
Toegelaten voor het functioneelbehoud conform DIN 4102 deel 12, functiebehoudklassen E 30 tot E90.

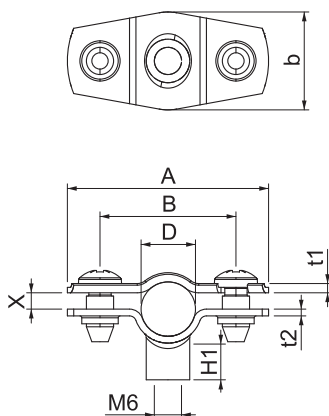


St	Staal
G	galvanisch verzinkt

Stamgegevens

Bestelnr.	1362410
Type	ASG 732 10 G
Dimensie	8-10mm
Materiaal	staal
Materiaal-afk.	St
Oppervlak	galvanisch verzinkt
Oppervlak volgens DIN	EN ISO 19598 / EN ISO 4042
Oppervlak afk.	G
Kleinste verkoop-eenheid (VG)	25 Stuk
Gewicht	1,50 kg/100 st.

Technische gegevens



Afmeting A	37,00 mm
Afmeting B	25,00 mm
Afmeting b	18,00 mm
Afmeting D	8,00 - 10,00 mm
Afmeting D	10,00 mm
Afmeting H1	6,50 mm
Afmeting t1	1,00 mm
Afmeting t2	1,25 mm
Afmeting x	3,00 mm
Afstand tot de wand	<input checked="" type="checkbox"/>
Aantal kabels/buizen	1
Uitvoering	Gesloten
Type bevestiging voor diameter	schroefdraadaansluiting 8 ÷ 10 mm
Geschikt in brandbeveiligingszone	<input checked="" type="checkbox"/>
Halogeenvrij	<input checked="" type="checkbox"/>
Met kunststof mantel	<input type="checkbox"/>
Materiaaldikte	381,00 mm
Spanbereik D	8,00 - 10,00 mm
UV-bestendig	<input checked="" type="checkbox"/>