

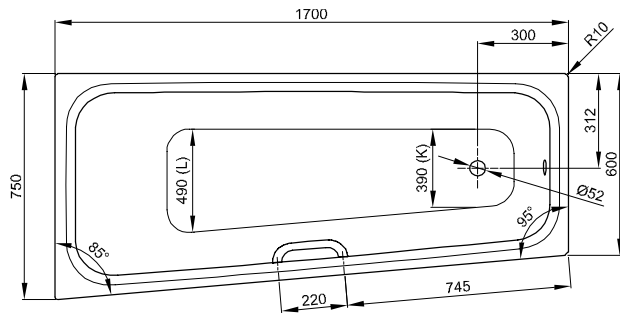
BetteSpace S



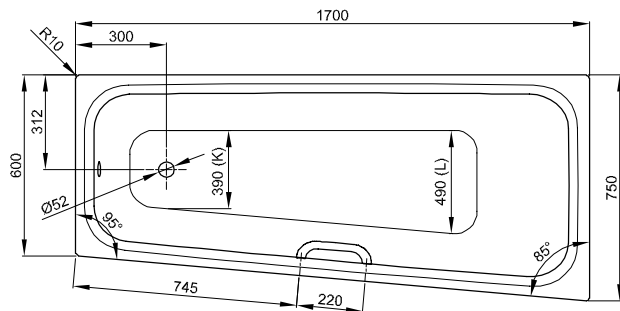
N° 1: Hoek links



N° 2: Hoek rechts



N° 1: hoek links



N° 2: hoek rechts

Informatie

Voor professionele montage raden wij de originele badpoten aan B23-1500.

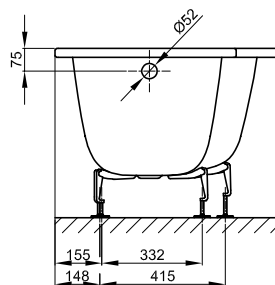
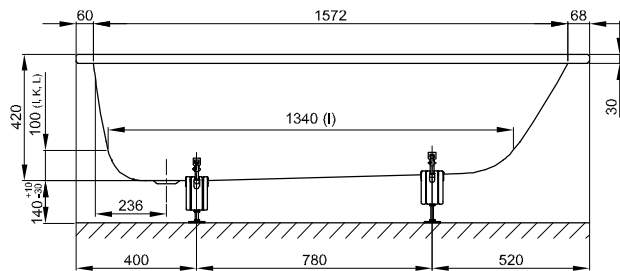
Voor onze badkuipen raden wij de geëmailleerde af- en overloopgarnituren BetteMono met push-to-open-functie aan.

Het bad is geschikt voor onderbouwmontage, als deze door een erkend installateur ter plaatse correct volgens de voorschriften wordt geïnstalleerd. Op verzoek kunnen we je de relevante uitsparing gegevens verstrekken.

Leveringsomvang

Inclusief geluiddempende matten.

Design: Tesseraux + Partner



Afmeting

Bestelnr.	Maat in mm	Variant	Inhoud*
1130	1700 × 750 × 420	N° 1	122 Liter
1140	1700 × 750 × 420	N° 2	122 Liter

*Inhoud: waterinhoud minus 70 liter waterverplaatsing.