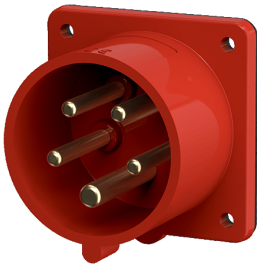


## Toestelcontactstop

Bestelnr. 853

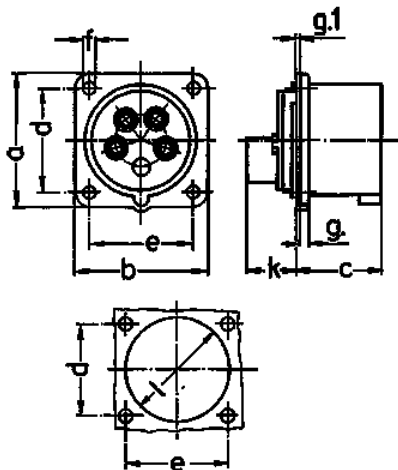


- schroefklemmen
- bij toepassing is een nok voor het klapdeksel van de koppelcontactstop noodzakelijk

## Technische informatie

Ampère	16 A
Polen	5 p
Voltage	400 V
Uurstand	6 h
Hertz	50-60 Hz
Aansluittechniek	schroefklemmen
Contacten	standaard
Beschermingsgraad	IP 44
Gewicht	120 g
Certificeringen	EAC, CQC, VDE (ÜG)

## Tekeningen



Tekening	Amp.	16
<b>2 MB 68/853</b>	<b>Polen</b>	<b>5</b>
<b>Maten in mm</b>	<b>a</b>	75
	<b>b</b>	75
	<b>c</b>	42
	<b>d</b>	60
	<b>e</b>	60
	<b>f</b>	5,5
	<b>g.</b>	7,3
	<b>g.1</b>	2
	<b>k</b>	13
	<b>l</b>	52
<b>Kabelaansluiting</b>		1
<b>van/tot mm<sup>2</sup></b>		—2,5