

Itho Daalderop

Ondersteuning WPV 3G

Handleiding



! Let op!

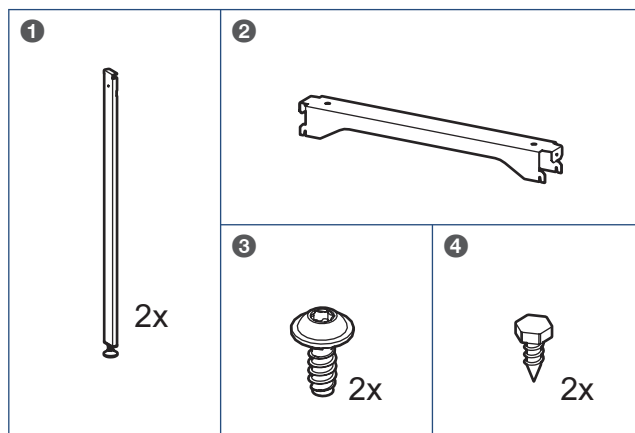
Alleen geschikt als extra ondersteuning van de WPV 90L-120L-180L 3G bij montage tegen de muur.

1. Leveringsomvang

- | | |
|---|------------------------------------|
| 1 | Steun recht + Stelvoet Ø30-M8 |
| 2 | Dwarsligger |
| 3 | Schroef WN 5451 8x20 EJOT DELTA PT |
| 4 | Schroef 4.8x13 ZPB HXSCR EV |

! Let op!

Meld beschadigingen en/of ontbrekende onderdelen bij uw verkooppunt.



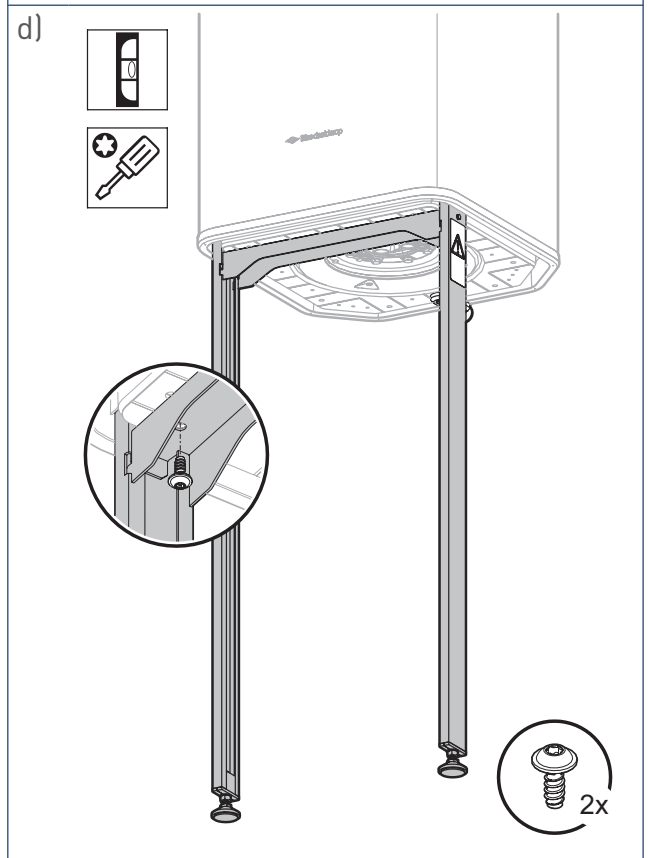
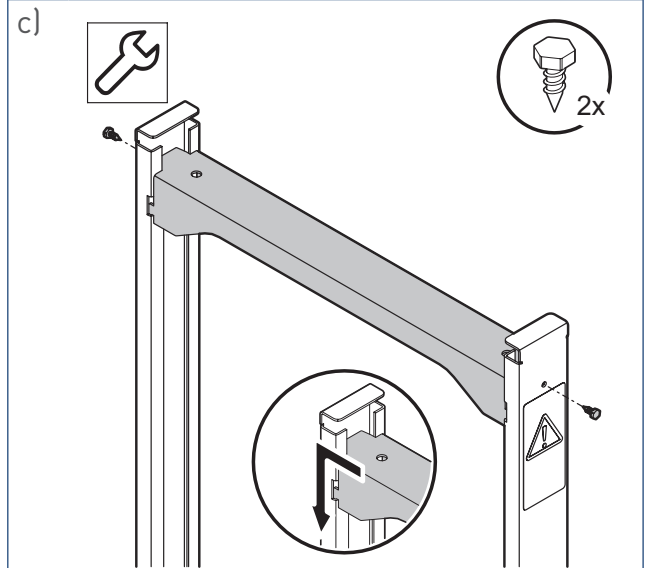
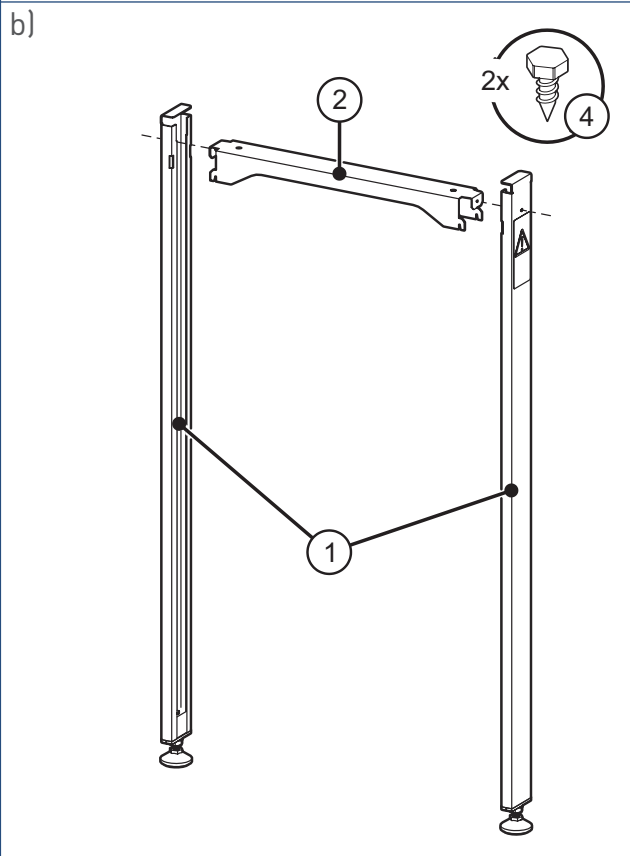
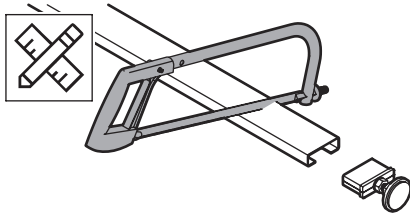
2. Montage



Gevaar voor scherpe elementen

Draag snijvaste handschoenen.

- a) Voor een lagere montagehoogte zijn de framesteunen naar wens in te korten.



Nederland

E info@ithodaalderop.nl
I www.ithodaalderop.nl

Consument

Raadpleeg uw installateur of serviceorganisatie.
I www.ithodaalderop.nl/dealerlocator

Professional | Technische helpdesk

T 088 427 57 70
E idsupport@ithodaalderop.nl

België

E info@ithodaalderop.be
I www.ithodaalderop.be

Consument / Professional

T 02 207 96 30

Alleen serviceaanvragen

E service@ithodaalderop.be