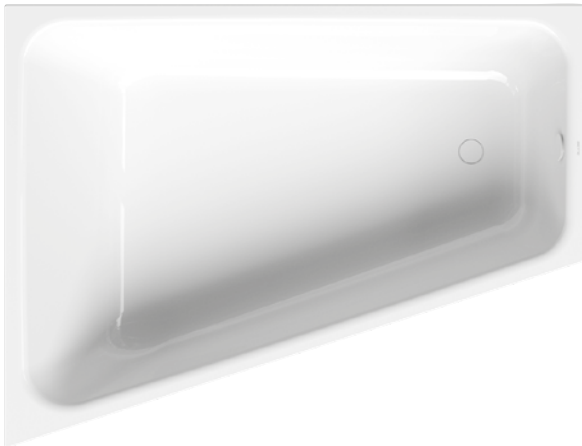
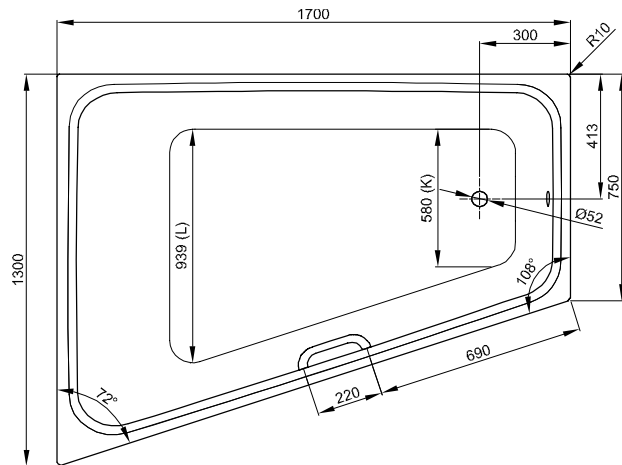


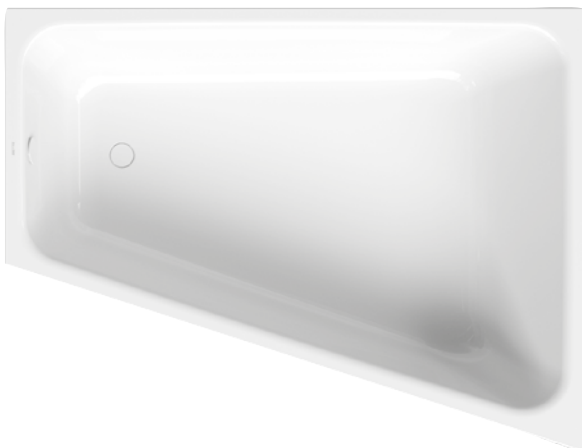
BetteSpace L



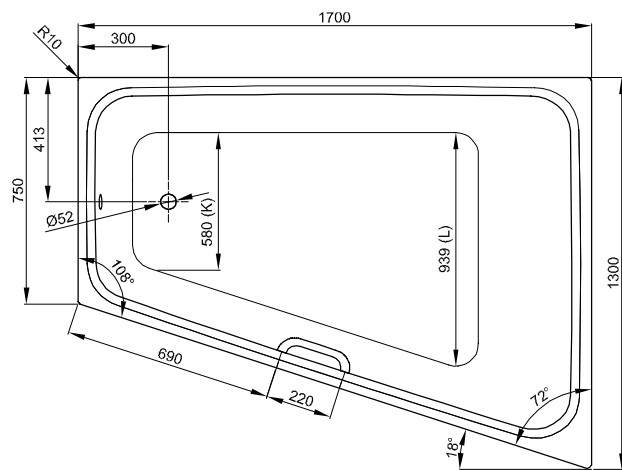
N° 1: Hoek links



N° 1: hoek links



N° 2: Hoek rechts



N° 2: hoek rechts

Informatie

Voor professionele montage raden wij de originele badpoten aan B50-0015.

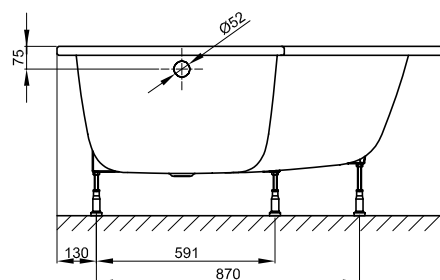
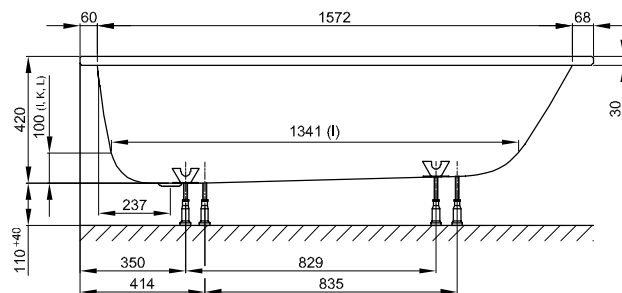
Voor onze badkuipen raden wij de geëmailleerde af- en overloopgarnituren BetteMono met push-to-open-functie aan.

Het bad is geschikt voor onderbouwmontage, als deze door een erkend installateur ter plaatse correct volgens de voorschriften wordt geïnstalleerd. Op verzoek kunnen we je de relevante uitsparing gegevens verstrekken.

Leveringsomvang

Inclusief geluiddempende matten.

Design: Tesseraux + Partner



Afmeting

| Bestelnr. | Maat in mm | Variant | Inhoud* |
|-----------|-------------------|---------|-----------|
| 1132 | 1700 x 1300 x 420 | N° 1 | 262 Liter |
| 1142 | 1700 x 1300 x 420 | N° 2 | 262 Liter |

*Inhoud: waterinhoud minus 70 liter waterverplaatsing.