

Vervangen Frame+Regelprint Kokendwaterboiler 10L

Gevaar!

Schakel de voedingsspanning uit voordat werkzaamheden worden verricht. Voorkom het onbedoeld opnieuw inschakelen van de voedingsspanning.

Voorkom aanraking met elektrische componenten als bij werkzaamheden toch voedingsspanning nodig is.

Risico op elektrische schokken.



- **Bij vervanging van de regelprint moet u de filtertimer van de boiler altijd opnieuw instellen.**
- **Vervang uit voorzorg ook de filterpatroon als een mechanische kraan op de boiler is aangesloten.**

Tip

Lees de handleiding van de boiler voor de uitleg van de bediening, instellingen en storingsmeldingen.

Pictogrammen



Schroevendraaier



Ontgrendelen



Vergrendelen



Ontkoppelen



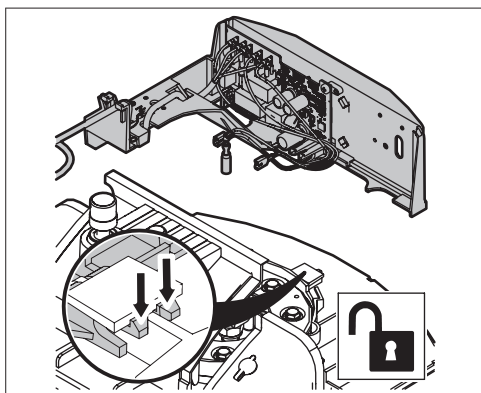
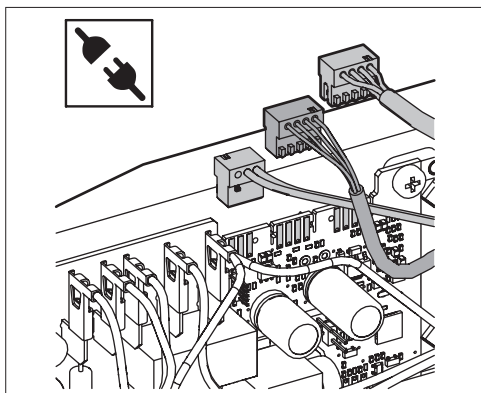
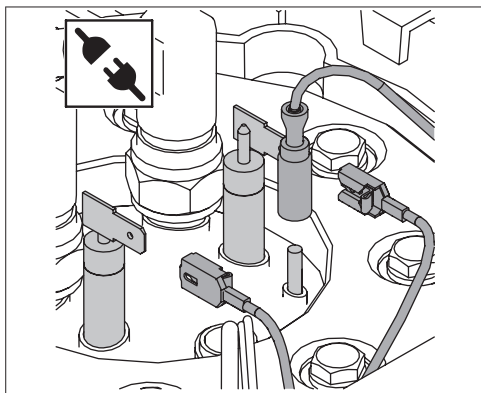
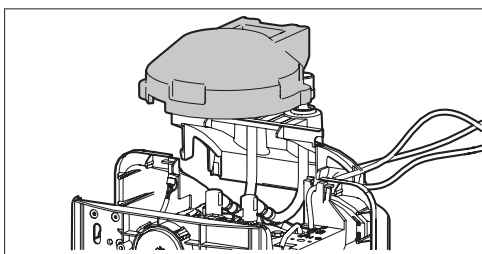
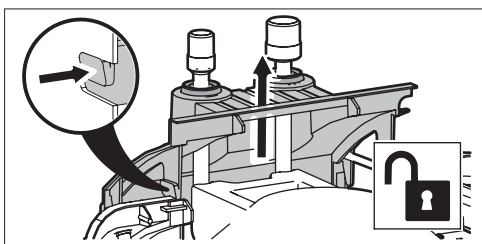
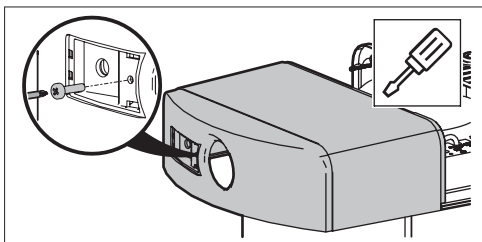
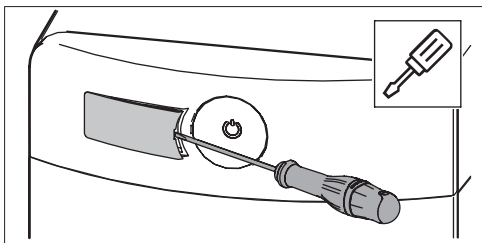
Koppelen

Vervangen frame + regelprint

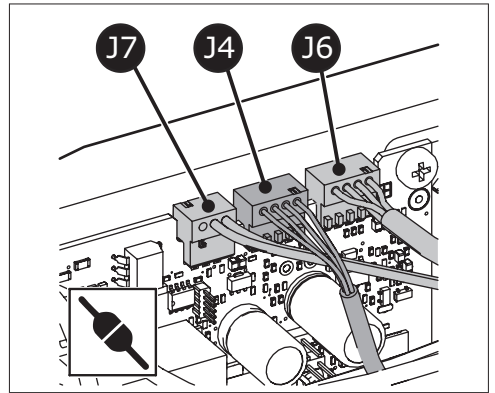
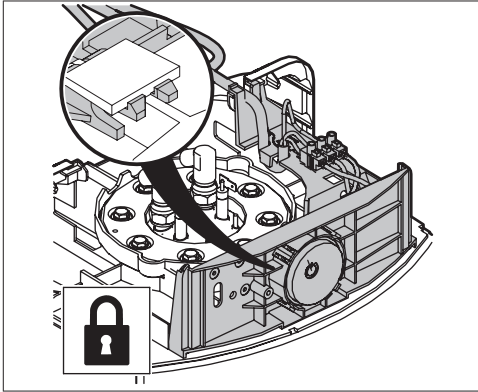
⚠ Let op!

Onderdelen kunnen heet zijn!
Bij vervanging of reparatie de boiler uitschakelen en doorspoelen tot er koud water uit de kraan stroomt.

- Schakel de boiler uit door de stekker uit de wandcontactdoos te halen.
- Verwijder het oude frame met regelprint.



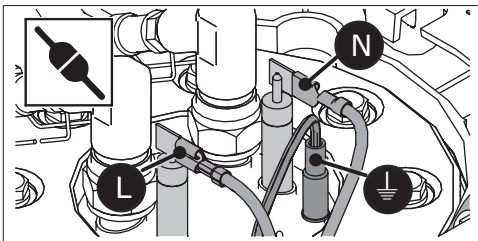
- c) Plaats het nieuwe frame met regelprint. Zorg er voor dat de bedrading niet bekneld raakt!



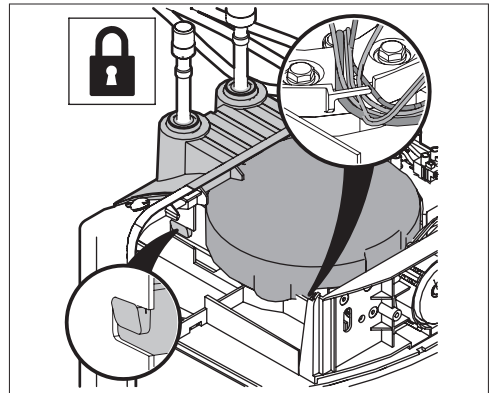
Duplexsensor (J4), communicatie (J6) en temperatuursensor regelprint (J7).

- d) Sluit de losse bedrading aan.

		Functie	Aansluiting
⏚	geel/groen	aarde	Binnenwerk
L	zwart	fase	Verwarmingselement
N	zwart	nul	Verwarmingselement
J4	4-pins	signaal	Duplexsensor
J6	4-pins	signaal	Communicatie
J7	3-pins	signaal	Temperatuursensor



Fase (L) en nul (N) verwarmingselement; Aarde binnenwerk (⏚).



- e) Plaats de deksel en zet hem vast met de borgschroef.
 f) Plaats het logoplaatje.
 g) Steek de stekker in een geaarde wandcontactdoos.
 h) Schakel de boiler **AAN** door op de knop **AAN/STAND-BY** te drukken.
 i) Stel de filtertimer van de boiler in; zie **Instellen filtertimer op pagina 4**.
 j) De functie **ECO** moet, indien gewenst, opnieuw worden ingeschakeld.

Instellen filtertimer

⚠ Let op!

De filtertimer is standaard ingeschakeld (kleurinstelling rood).

⚠ Let op!

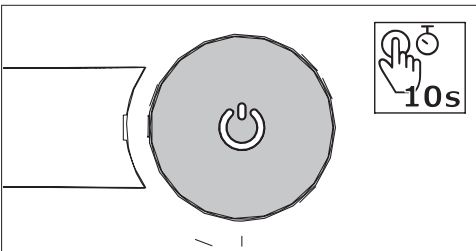
Schakel de filtertimer van de boiler altijd **UIT** als een elektronische kraan op de boiler is aangesloten.

Volg de instructies zoals hieronder beschreven:

- Controleer de hardheid van het water bij u in de buurt via het waterbedrijf.
- Bepaal met onderstaande tabel de kleurinstelling van de filtertimer.

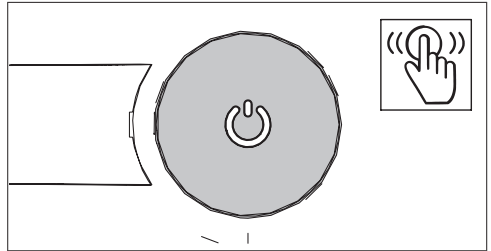
Kleurinstelling filtertimer	Filterpatroon	
	F-1.7/ F1700	F-2.5/ F2500
Waterhardheid °dH		
< 8	lichtblauw	rood
8 - 12	oranje	paars
> 12	groen	oranje
Filtertimer UIT	donkerblauw	donkerblauw

- Druk de knop **AAN/STAND-BY** ongeveer tien seconden in.
LET OP! Na drie seconden brandt de knop continu **groen**; houdt de knop ingedrukt tot de knopverlichting weer wijzigt naar knipperend!



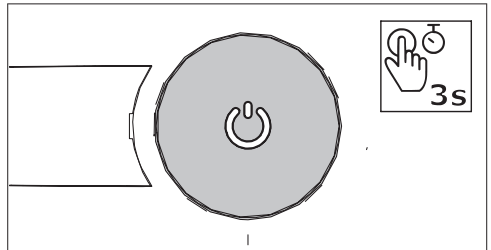
De instelling start altijd knipperend met de huidig ingestelde kleur.

- Kies nu de juiste kleur door binnen 20 seconden (herhaaldelijk) kort op de knop **AAN/STAND-BY** te drukken.



Na 20 seconden geen bediening zal de boiler terugkeren in de boilerstand. De gekozen instelling wordt niet opgeslagen.

- Bevestig de gekozen kleur door de knop **AAN/STAND-BY** ongeveer drie seconden in te drukken. De knopverlichting brandt ter bevestiging twee seconden continu in de gekozen kleur. De filtertimer is nu ingesteld.



- Na het instellen wordt de bedrijfsstatus van de boiler via de knopverlichting getoond.