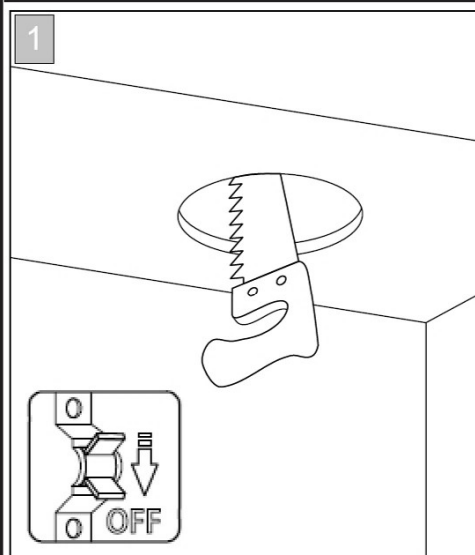


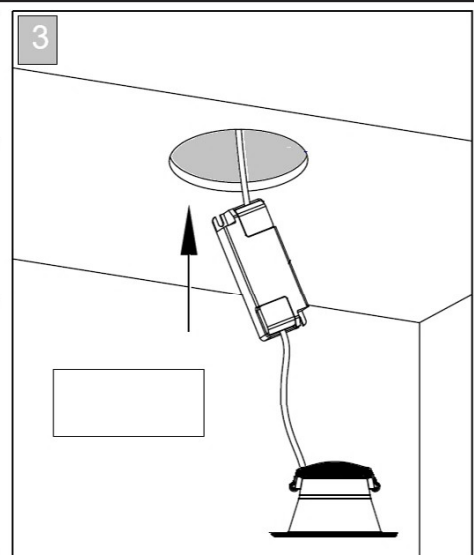
	Ø1	Ø2	H
Ø100	113	90-100	68
Ø125	145	120-130	82
Ø150	174	145-155	88
Ø175	205	175-190	106
Ø200	230	195-210	116



2 LUMEN OUTPUT INSTELLEN*

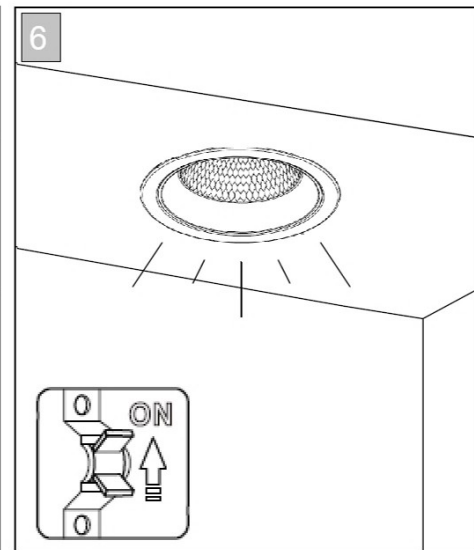
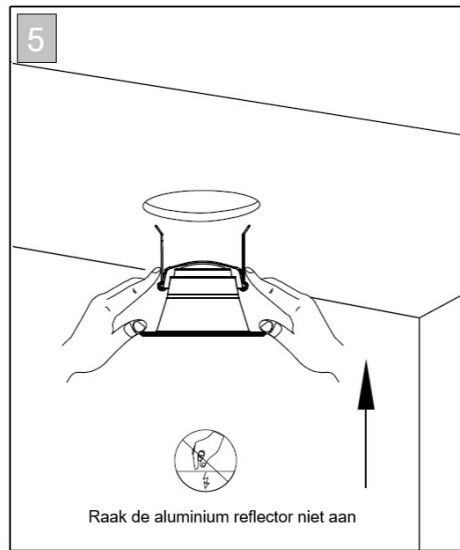
on	50%	on	79%
on	57%	on	86%
on	64%	on	93%
on	71%	on	100%

*gemiddelde waarde, per diameter verschil mogelijk



4 Lichtkleur instelling

- 3000K
- 3500K
- 4000K



Reinigen: gebruik geen oplos- of petroleumhoudend middel

Gebruik een zachte, niet schurende doek

IP20 ↓

IP54 ↑

LET OP!

Het armatuur mag uitsluitend worden geïnstalleerd door een bevoegd elektrotechnisch installateur conform de geldende richtlijnen en voorschriften. Het is niet toegestaan het armatuur onder spanning te plaatsen. Armatuur en driver mogen niet afgedekt worden (met isolatiemateriaal o.i.d.) De lichtbron van dit armatuur is niet vervangbaar. Wanneer de lichtbron het einde van zijn levensduur heeft bereikt, dient het gehele armatuur te worden vervangen.