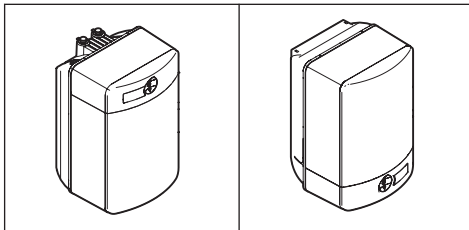


Vervangen Frame+Regelprint Close-in Smart | Close-up Smart

Gevaar!

Schakel de voedingsspanning uit voordat werkzaamheden worden verricht. Voorkom het onbedoeld opnieuw inschakelen van de voedingsspanning. Voorkom aanraking met elektrische componenten als bij werkzaamheden toch voedingsspanning nodig is.

 **Risico op elektrische schokken.**



Tip

Lees de handleiding van de boiler voor de uitleg van de bediening, instellingen en storingsmeldingen.

Pictogrammen



Schroevendraaier



Ontgrendelen



Vergrendelen



Ontkoppelen



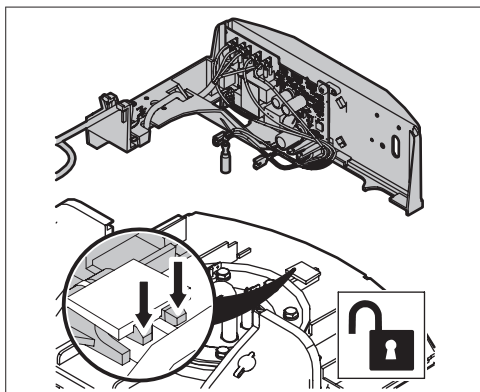
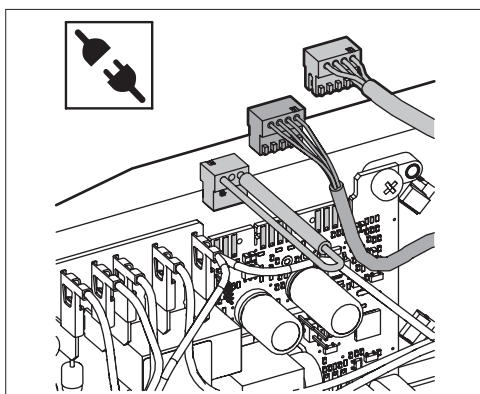
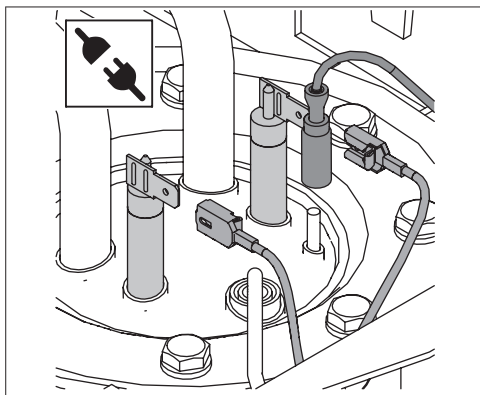
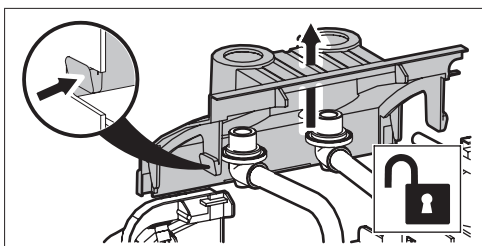
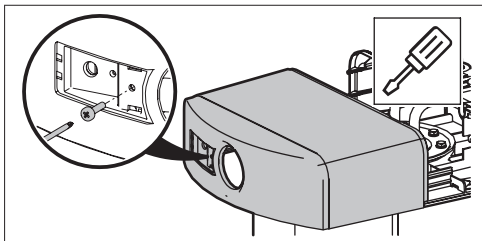
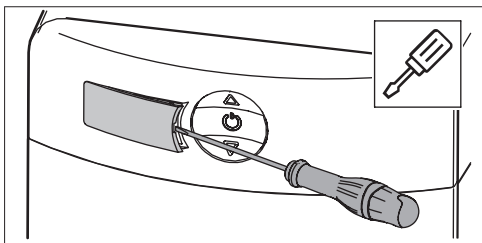
Koppelen

Vervangen frame + regelprint

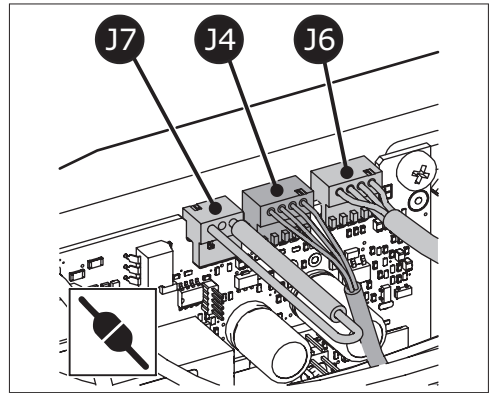
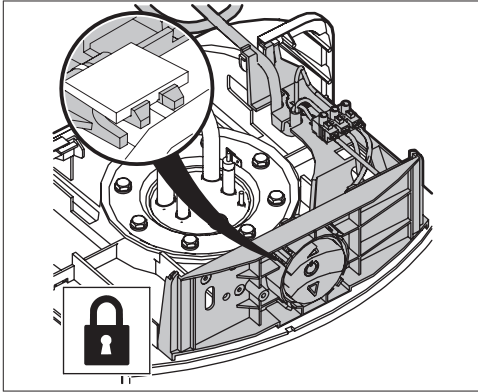
⚠ Let op!

Onderdelen kunnen heet zijn!
Bij vervanging of reparatie de boiler
uitschakelen en doorspoelen tot er koud water
uit de kraan stroomt.

- Schakel de boiler uit door de stekker uit de wandcontactdoos te halen.
- Verwijder het oude frame met regelprint.



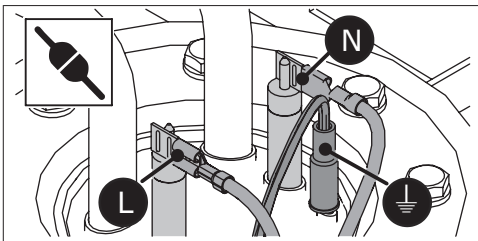
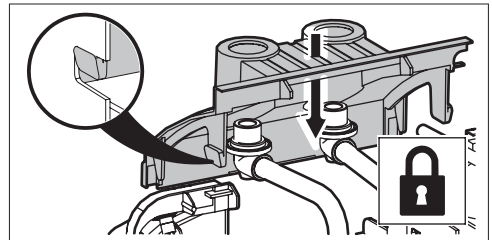
- c) Plaats het nieuwe frame met regelprint. Zorg er voor dat de bedrading niet bekneld raakt!



Temperatuursensor (J4), communicatie (J6) en herkenningsweerstand (J7).

- d) Sluit de losse bedrading aan.

		Functie	Aansluiting
⊥	geel/groen	aarde	Binnenwerk
L	zwart	fase	Verwarmingselement
N	zwart	nul	Verwarmingselement
J4	4-pins	signaal	Temperatuursensor
J6	4-pins	signaal	Communicatie
J7	3-pins	signaal	Herkenningsweerstand



Fase (L) en nul (N) verwarmingselement; Aarde binnenwerk (⊥).

- e) Plaats de deksel en zet hem vast met de borgschroef.
 f) Plaats het logoplaatje.
 g) Steek de stekker in een gearde wandcontactdoos.
 h) Schakel de boiler **AAN** door op de knop **AAN/STANDBY** te drukken.
 i) Bij een **Close-up Smart**; ga nu verder met **Knopbediening omkeren op pagina 4**.
 j) Controleer en herstel de verloren temperatuurinstelling; zie **Instellen temperatuur op pagina 4**.

Knopbediening omkeren



Let op!

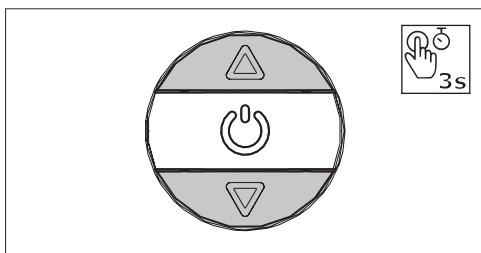
Deze instructie geldt alleen voor:

- **Close-up Smart**

Na vervanging van de regelprint is de knopbediening **VERHOGEN** (▲) en **VERLAGEN** (▼) voor deze boiler verkeerd om, omdat de regelprint voor meerdere boiler typen geschikt is.

Het omkeren van de knopbediening gaat op de volgende manier:

- a) Druk de knoppen **VERHOGEN** en **VERLAGEN** ongeveer drie seconden gelijktijdig in tot de knopverlichting knippert ter bevestiging.



Knopverlichting	Boiler
Lichtblauw (*) Knippert 1x per 2 seconden	Close-in Smart
Groen Knippert 1x per 2 seconden	Close-up Smart

*) *Standaardinstelling.*

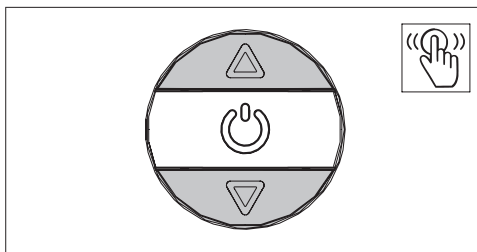
- b) Na vier seconden geen bediening wordt de instelling opgeslagen en gaat de boiler terug naar de huidige bedrijfsstatus.
- c) Controleer en herstel de verloren temperatuurinstelling; zie **Instellen temperatuur op pagina 4.**

Instellen temperatuur



Let op!

Gebruik verwarmd water niet als drinkwater.



Knoppen **VERHOGEN** (▲) of **VERLAGEN** (▼).

- a) Door kort op de knop **VERHOGEN** of **VERLAGEN** te drukken wordt de huidige temperatuurinstelling van de boiler via de knopverlichting getoond.

KNOPVERLICHTING	TEMPERATUUR
Rood Knippert 1x per 2 seconden	Boilerwater 70 °C
Lichtblauw Knippert 1x per 2 seconden	Boilerwater 65 °C
Geel Knippert 1x per 2 seconden	Boilerwater 60 °C
Donkerblauw Knippert 1x per 2 seconden	Boilerwater 55 °C ⁽¹⁾

1) *Standaardinstelling.*

- b) Door nogmaals (herhaaldelijk) kort op één van beide knoppen te drukken wisselt u tussen de instelbare boiler temperaturen.
- c) Na vier seconden geen bediening wordt de instelling opgeslagen en gaat de boiler terug naar de huidige bedrijfsstatus.