

Productinformatieblad

Specificaties



Remweerstand voor Altivar - 5 Ohm - 6,9kW - IP23

VW3A7746

EAN Code: 3606480802393

Prijs: 2.256,00 EUR

Hoofd

bereik compatibiliteit	Altivar Machine ATV340 Altivar Process ATV900
product of component type	Remweerstand
waarde in ohm	5 Ohm
Ue toegekende bedrijfspanning	24 V DC 250 V AC

Complementair

compatibiliteit product	Variabele snelheidsaandrijving ATV930 wandmontage 75 kW 380...480 V Middelzware cyclus Variabele snelheidsaandrijving ATV930 wandmontage 90 kW 380...480 V Middelzware cyclus Variabele snelheidsaandrijving ATV950 wandmontage 75 kW 380...480 V Middelzware cyclus Variabele snelheidsaandrijving ATV950 wandmontage 90 kW 380...480 V Middelzware cyclus Variabele snelheidsaandrijving ATV930 wandmontage 18,5 kW 200...240 V Zware cyclus Variabele snelheidsaandrijving ATV340 55 kW 380...480 V Middelzware cyclus Variabele snelheidsaandrijving ATV340 75 kW 380...480 V Middelzware cyclus
belastingscyclus	Zware cyclus (heavy duty) <4 s remmen met 100 % remkoppel voor een 120 s cyclus Middelzware cyclus (normale werking) <4 s remmen met 135% remkoppel voor een 40 s cyclus Middelzware cyclus (heavy duty) <4 s remmen met 165% remkoppel voor een 40 s cyclus Zware cyclus (heavy duty) <6 s remmen met 165% remkoppel voor een 120 s cyclus
gemiddeld vermogen beschikbaar	6,9 kW om 50 °C
elektrische aansluiting	terminal, aansluitingsmogelijkheid: <= 2.5 mm ² / AWG 12 voor schakelaar temperatuurregeling M10 blanke draad voor aandrijving
type bescherming	Thermobeveiliging via aandrijving of temperatuurregelschakelaar om 120°C
breedte	540 mm
hoogte	485 mm
diepte	650 mm
gewicht product	30,5 kg

Omgeving

IP-beschermingsgraad	IP23
ambient air temperature for storage	-25...70 °C
omgevingstemperatuur voor werking	0...50 °C

De weergegeven prijs is de adviesprijs in euro excl. BTW. Deze kan onderhevig zijn aan korting. Neem contact op met uw lokale distributeur of detailhandel voor de daadwerkelijke prijs

Verpakkingseenheid

Einheidstype van verpakking 1	PCE
Aantal eenheden in verpakking 1	1
verpakking 1 hoogte	58,0 cm
verpakking 1 breedte	58,0 cm
verpakking 1 lengte	69,5 cm
verpakking_1_gewicht	29,7 kg

contractuele waarborg

Garantie (in maanden)	18
-----------------------	----

Schneider Electric wil tegen 2050 de Net Zero-status hebben bereikt via partnerschappen in de toeleveringsketen, materialen met een lagere impact en circulariteit via onze doorlopende campagne "Use Better, Use Longer, Use Again" om de levensduur van producten en de recycleerbaarheid te verlengen.

[Uitleg van Environmental Data >](#)

[Hoe evalueren we de duurzaamheid van producten? >](#)

Use Better

Materialen en verpakking	
Pakket met gerecycleerd karton	Nee
Verpakkingen zonder kunststof	Nee
RoHS-richtlijn van de EU	Conform
REACH-verordening	Referentie bevat geen SVHC boven drempelwaarde

Use Longer

Levensduurverlenging	
Reparatie	Nee

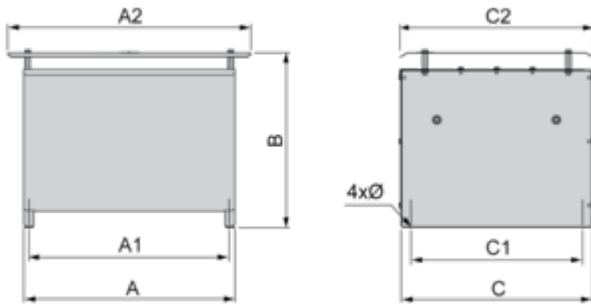
Use Again

Herverpakken en herfabriceren	
Terugname	Ja

Dimensions Drawings

Dimensions

Right Side and Front View



Dimensions in mm

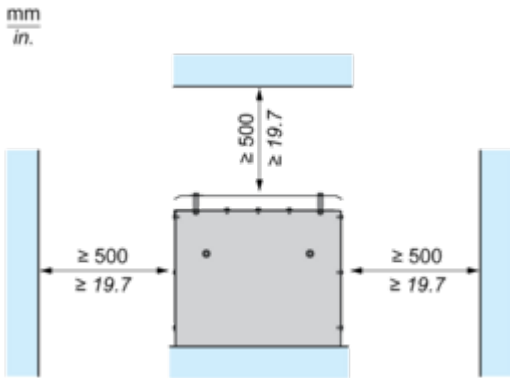
A	B	C	A1	C1	A2	C2	Ø
530	485	485	510	380	650	540	9 x 12

Dimensions in in.

A	B	C	A1	C1	A2	C2	Ø
20.87	19.09	19.09	20.08	14.96	25.59	21.26	0.35 x 0.47

Mounting and Clearance

Clearances



Connections and Schema

Recommended Schema

1 Braking Resistor



A1 : Drive or external braking unit

A2 : Braking resistor

PA, PB : Bus DC

2 Braking Resistors



A1 : Drive or external braking unit

A2 : Braking resistor

PA, PB : Bus DC