

27 816 625 Produktversion ab 01.09.2025



- COMPACT RAIN, Durchfluss max. 6,8 l/min (bei 3 Bar)
- Funktion ab: 5 l/min
- mit Antikalk-System
- Eigensicher gegen Rückfließen
- Metallbrauseschlauch 1250 mm mit integriertem Verdreherschutz

**Technische Daten:**

- Rosette Ø 55 mm
- Brauseabgang 3/8"

**Hinweise:**

- Dieses Produkt leistet einen Beitrag zur Erfüllung der Vorgaben von nachhaltigen Gebäudezertifizierungen, z.B. LEED®, BREEAM®, DGNB

	Champagne (22kt Gold)	27 816 625-47 0010
	Chrom	27 816 625-00 0010
	Platin gebürstet	27 816 625-06 0010
	Dark Chrome	27 816 625-19 0010
	Light Gold (PVD)	27 816 625-26 0010
	Light Gold gebürstet (PVD)	27 816 625-27 0010
	Messing gebürstet (23kt Gold)	27 816 625-28 0010
	Schwarz matt	27 816 625-33 0010
	Gold gebürstet (PVD)	27 816 625-37 0010
	Dark Brass gebürstet (PVD)	27 816 625-39 0010
	Bronze gebürstet (PVD)	27 816 625-42 0010
	Champagne gebürstet (22kt Gold)	27 816 625-46 0010
	Chrom gebürstet	27 816 625-93 0010
	Dark Platin gebürstet	27 816 625-99 0010

**Empfohlenes Zubehör**



**Wandanschlussbogen - Champagne (22kt Gold)**

28 450 625-47

**Empfohlenes Zubehör**

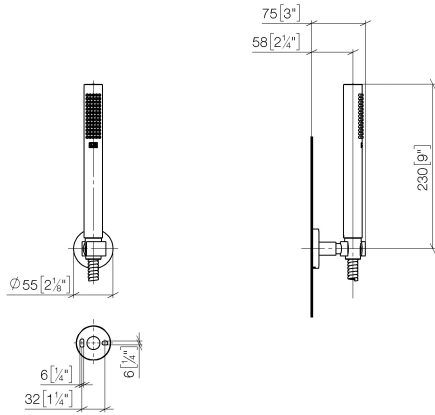


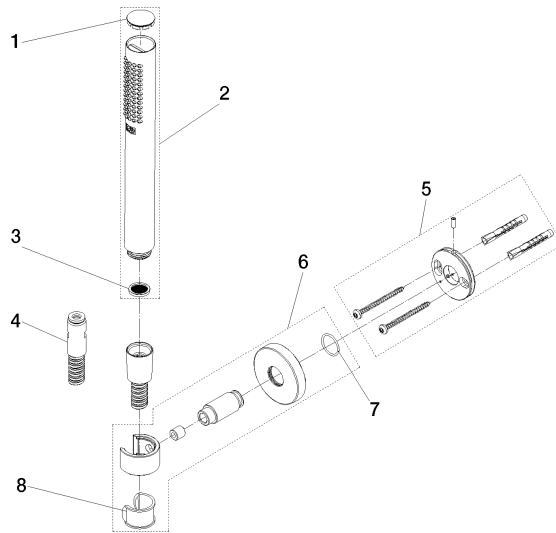
**Wandanschlussbogen - Champagne (22kt Gold)**

28 450 625-47

27 816 625 Produktversion ab 01.09.2025

mm [inches]





### Ersatzteilstückliste

Nr.	Artikelnummer	Benennung	Verbaumenge	Lieferzeit
3	09 23 01 039 90	Siebichtung Ø 19 x 5,5 mm -	1,00	2
6	90 28 05 062 50-47	Brausehalter auf Rosette rund inkl. Befestigungssatz - Champagne (22kt Gold)	1,00	30
8	90 18 40 035 00 90	Hülse -	1,00	2
5	90 30 30 516 00 90	Befestigungssatz -	1,00	2
1	09 21 02 170-47	Kappe	1,00	60
4	90 30 02 072 00-47	Metall-Brauseschlauch 1/2" x 3/8" x 1250 mm - Champagne (22kt Gold)	1,00	30
7	90 14 10 032 00 90	O-Ring 18,1 x 1,6 mm -	1,00	2
2	90 12 11 140 41-47	Stabhandbrause 6,8 l/min - Champagne (22kt Gold)	1,00	30