

Technische Daten/ Technical Data

KLUDI ZENTA SL
elektronische Waschtisch-Armatur
Feinbau-Set
240 mm

Artikel- Nr.: 3840105WR

Oberfläche:
05 chrom

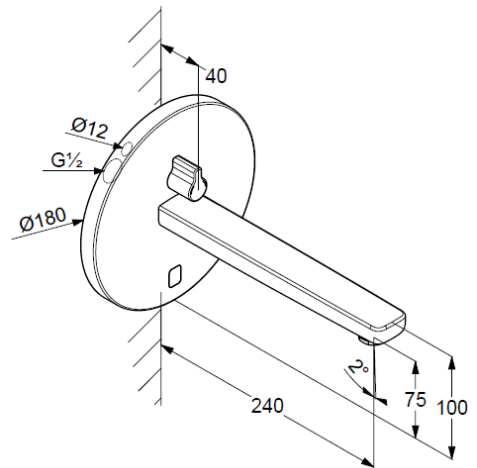
Artikeltext
Hersteller KLUDI GmbH & Co. KG
Typ: KLUDI ZENTA SL
elektronische Waschtisch-Armatur
Artikel- Nr.: 3840105WR

elektronische Waschtisch-Armatur
6V Batterie oder 230V Netzteil
Feinbau-Set ohne Unterputz-Rohbau-Set
für Unterputzkörper KLUDI Art. Nr. 38001 und 38002
Mischwelle mit Temperaturwählgriff
Optische Gegenstandserfassung
Strahlregler, Spray M24
Durchflussmenge bei 3 bar 1,9 l/min.
Auslösung über Infrarot Doppelsensorik
maximale Fließzeit ca. 2 Minuten
Schutzart IP65
Hygienespülung
EU-Taxonomie: max. 6 l/min. -
wesentlicher Beitrag (SC) möglich

Produktabbildung/ Product picture



Maßzeichnung/ Dimensional drawing



Durchfluss/ Flow rate

