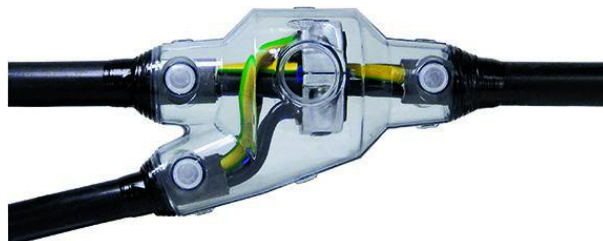


Y...EG

Giethars aftakmof

voor kunststofkabels

Universeel inzetbaar voor het aftakken van kabels met isolaties van PVC, PE, VPE en EPR (bijv. N(A)YY, NYM, TT), zonder en met concentrische geleider. Geschikt voor enkele aftakklemmen op koperen en aluminium aders. REACH-verordening ter beperking van di-isocyanaten (alleen voor EU-landen). De Europese Commissie heeft annex XVII van de REACH-verordening (EG) (nieuw nr. 74) gewijzigd middels de verordening (EU) 2020/1149, die op 24 augustus 2020 van kracht is geworden. Conform de nieuwe REACH-verordening is met ingang van 24 augustus 2023 voor de industriële of bedrijfsmatige toepassing van di-isocyanaten, kleefstoffen en afdichtmiddelen een passende opleiding vereist. Alle informatie over cursusmaterialen en het cursusaanbod vindt u op de internetsite van ISOPA/ALIPA <https://www.safeusediisocyanates.eu/>

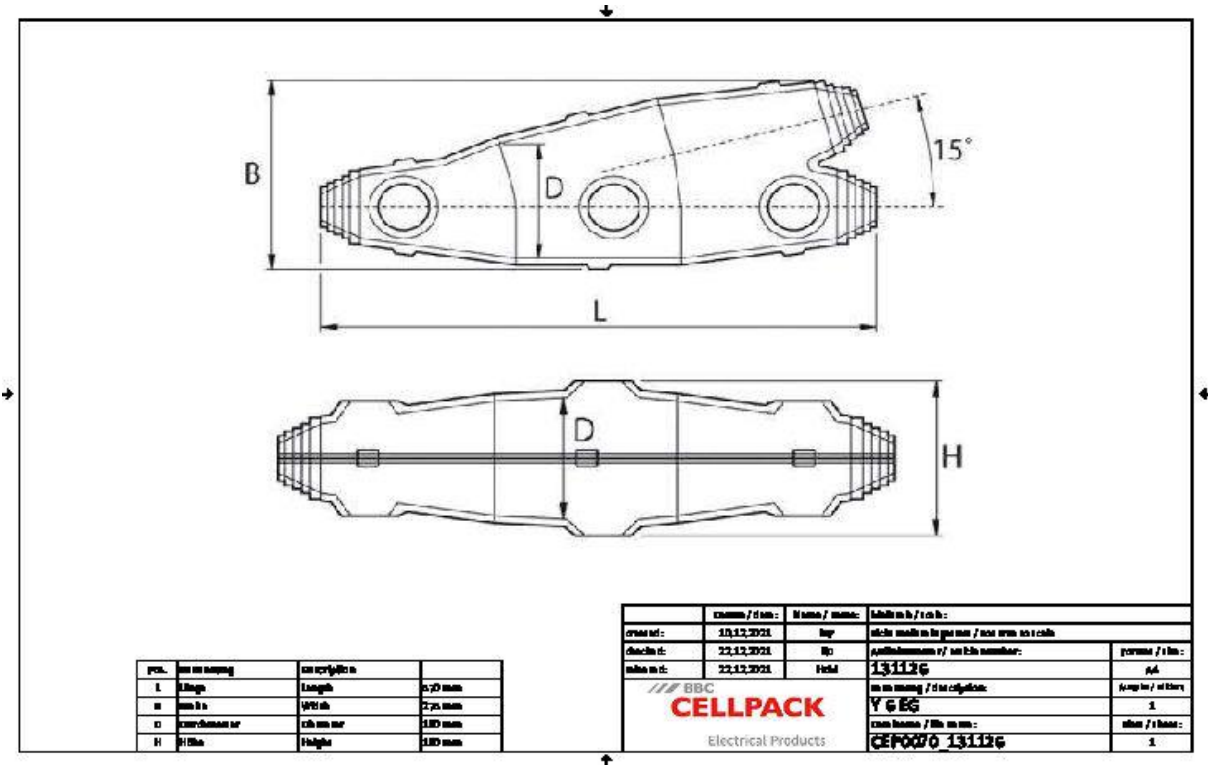


Produktbeschrijving

Artikelbeschrijving	Y 6 EG
Artikelnummer	131126
Optioneel toebehoren	Aftakklem HE 1/70/150 (zie Verbindingstechniek) Geïsoleerde verbinding-aftakklem AK (zie Verbindingstechniek) Reiniger UNIVERSAL CLEANER 121 (zie Toebehoren) Aftakklem KP (zie Verbindingstechniek) Verbindings-aftakklem FK (zie Verbindingstechniek)
Eigenschappen	Compacte afmetingen Hoogwaardige, transparante, stootvaste kunststof vormschalen Bestand tegen chemische invloeden Bestand tegen UV-stralen Bestand tegen aardalkali Langs- en dwarswaterdicht Zeer hoge elektrische isolatiewaarden Grote mechanische sterkte Direct operationeel Makkelijke en snelle montage Grote vulopening om makkelijk te kunnen gieten
Toepassing	Binnen Buiten Aarde Water Installatiekanalen

Technisch Gegevensblad

Technische gegevens



Spanningsniveau	U0/U (Um) 0,6/1 (1,2) kV
Testrapporten	EN 50393
Lengte L	570 mm
Breedte B	275 mm
Hoogte H	190 mm
Diameter D	180 mm
Diameter cable Main cable max	90 mm
Diameter cable Branch cable max	80 mm
Nominal cross section Main cable Polymeric cable unarmoured per conductor 3x max	300 mm ²
Nominal cross section Branch cable Polymeric cable unarmoured per conductor 3x max	240 mm ²
Nominal cross section Main cable Polymeric cable unarmoured per conductor 4x max	300 mm ²
Nominal cross section Branch cable Polymeric cable unarmoured per conductor 4x max	185 mm ²
Nominal cross section Main cable Polymeric cable unarmoured per conductor 5x max	150 mm ²
Nominal cross section Branch cable Polymeric cable unarmoured per conductor 5x max	150 mm ²
Nominal cross section Main cable Polymeric cable with concentric conductor per conductor 3x max	120 mm ²
Nominal cross section Branch cable Polymeric cable with concentric conductor per conductor 3x max	185 mm ²

Technisch Gegevensblad

Logistieke gegevens

Levering	Vul- en ontluchtingstrechter
	Hydrolysebestendige PUR-giethars EG
	Klaar om te mengen in de praktische Tweekamer-mengzak
	Transparante kunststof vormschaal
	PVC isolatietape
	Beschermende handschoenen
	Afsluitdop
	Montagehandleiding
Duurzaamheid	40 Maanden
Douanetariefnummer	39095090
EAN/GTIN	4010311117089

Verpakkingsgegevens

Alternatieve maateenheid	Stuk	Dun karton	Pallet EW	
Basishoeveelheid	1	1	9	
Basis maateenheid	Stuk	Stuk	Stuk	
Lengte (mm)	721	721	1200	
Breedte (mm)	391	391	800	
Hoogte (mm)	305	305	1130	
Netto gewicht (kg)	15.169	15.169	136.521	
Bruto gewicht (kg)	15.169	15.169	154.721	