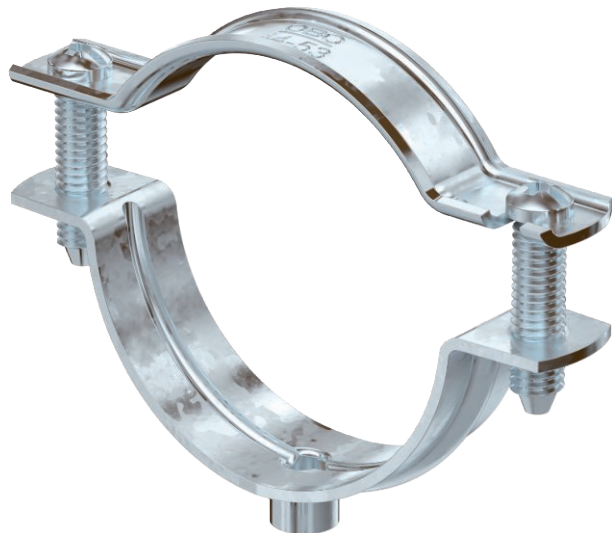


Technisch specificatieblad

Afstandklem 732

Artikelnr. 1362386



Afstandklem voor montage van buizen en kabels aan wand, plafond en vloer. Met zelfborgend deksel. Bevestiging via aanzet met binnendraad. Oppervlakken G en FT vanaf klemgrootte 20 geschikt voor montage met nagelapparaat of boutplaatsgereedschap. Toegelaten voor het functiebehoud conform DIN 4102 deel 12, functiebehoudklassen E 30 tot E90.

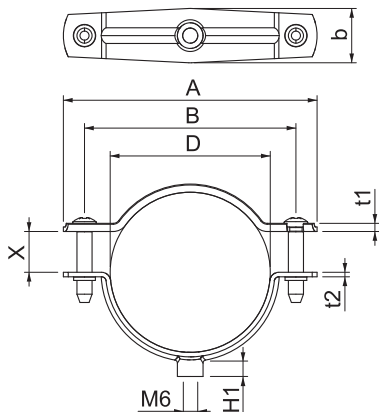


St	Staal
FT	thermisch verzinkt

Stamgegevens

Bestelnr.	1362386
Type	ASG 732 53 FT
Dimensie	44-53mm
Materiaal	staal
Materiaal-afk.	St
Oppervlak	thermisch verzinkt
Oppervlak volgens DIN	DIN EN ISO 1461
Oppervlak afk.	FT
Kleinste verkoop-eenheid (VG)	20 Stuk
Gewicht	4,94 kg/100 st.

Technische gegevens



Afmeting A	84,00 mm
Afmeting B	70,00 mm
Afmeting b	18,00 mm
Afmeting D	44,00 - 53,00 mm
Afmeting D	53,00 mm
Afmeting H1	6,50 mm
Afmeting t1	1,50 mm
Afmeting t2	1,50 mm
Afmeting x	13,50 mm
Afstand tot de wand	<input checked="" type="checkbox"/>
Aantal kabels/buizen	1
Uitvoering	Gesloten
Type bevestiging voor diameter	schroefdraadaansluiting 44 ÷ 53 mm
Geschikt in brandbeveiligingszone	<input checked="" type="checkbox"/>
Halogeenvrij	<input checked="" type="checkbox"/>
Met kunststof mantel	<input type="checkbox"/>
Spanbereik D	44,00 - 53,00 mm
UV-bestendig	<input checked="" type="checkbox"/>