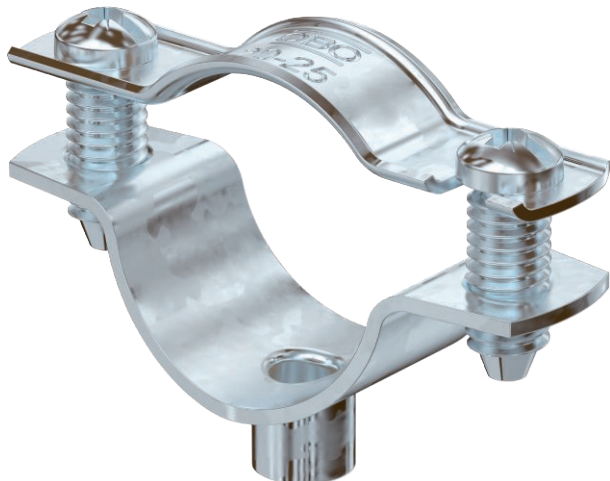


# Technisch specificatieblad

## Afstandklem 732

Artikelnr. 1362372



Afstandklem voor montage van buizen en kabels aan wand, plafond en vloer. Met zelfborgend deksel. Bevestiging via aanzet met binnendraad. Oppervlakken G en FT vanaf klemgrootte 20 geschikt voor montage met nagelapparaat of boutplaatsgereedschap. Toegelaten voor het functiebehoud conform DIN 4102 deel 12, functiebehoudklassen E 30 tot E90.

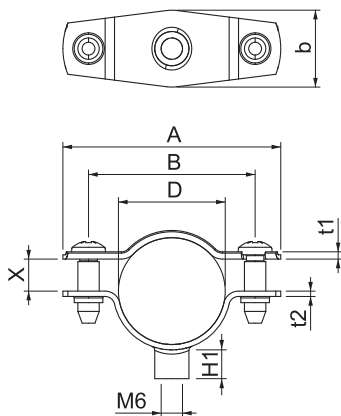


<b>St</b>	Staal
<b>FT</b>	thermisch verzinkt

### Stamgegevens

Bestelnr.	1362372
Type	ASG 732 25 FT
Dimensie	20-25mm
Materiaal	staal
Materiaal-afk.	St
Oppervlak	thermisch verzinkt
Oppervlak volgens DIN	DIN EN ISO 1461
Oppervlak afk.	FT
Kleinste verkoop-eenheid (VG)	25 Stuk
Gewicht	2,26 kg/100 st.

### Technische gegevens



Afmeting A	51,00 mm
Afmeting B	39,00 mm
Afmeting b	18,00 mm
Afmeting D	20,00 - 25,00 mm
Afmeting D	25,00 mm
Afmeting H1	6,50 mm
Afmeting t1	1,25 mm
Afmeting t2	1,25 mm
Afmeting x	7,50 mm
Afstand tot de wand	<input checked="" type="checkbox"/>
Aantal kabels/buizen	1
Uitvoering	Gesloten
Type bevestiging voor diameter	schroefdraadaansluiting 20 - 25 mm
Geschikt in brandbeveiligingszone	<input checked="" type="checkbox"/>
Halogeenvrij	<input checked="" type="checkbox"/>
Met kunststof mantel	<input type="checkbox"/>
Materiaaldikte	1,25 mm
Spanbereik D	20,00 - 25,00 mm

# Technisch specificatieblad

Afstandklem 732

Artikelnr. 1362372



## Technische gegevens

UV-bestendig