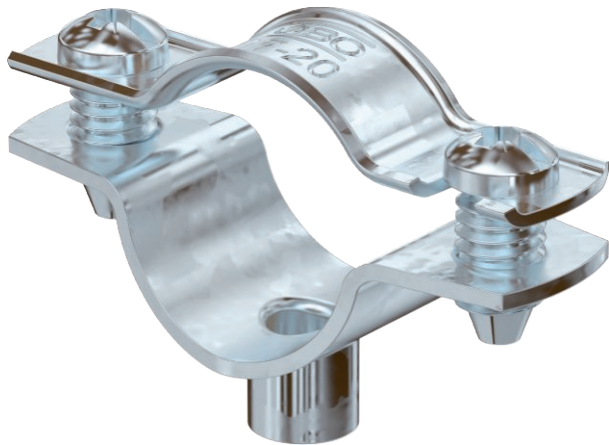


Technisch specificatieblad

Afstandklem 732

Artikelnr. 1362369



Afstandklem voor montage van buizen en kabels aan wand, plafond en vloer. Met zelfborgend deksel. Bevestiging via aanzet met binnendraad. Oppervlakken G en FT vanaf klemgrootte 20 geschikt voor montage met nagelapparaat of boutplaatsgereedschap. Toegelaten voor het functiebehoud conform DIN 4102 deel 12, functiebehoudklassen E 30 tot E90.

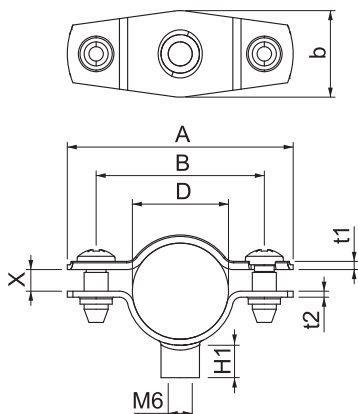


St	Staal
FT	thermisch verzinkt

Stamgegevens

Bestelnr.	1362369
Type	ASG 732 20 FT
Dimensie	17-20mm
Materiaal	staal
Materiaal-afk.	St
Oppervlak	thermisch verzinkt
Oppervlak volgens DIN	DIN EN ISO 1461
Oppervlak afk.	FT
Kleinste verkoop-eenheid (VG)	25 Stuk
Gewicht	2,00 kg/100 st.

Technische gegevens



Afmeting A	47,00 mm
Afmeting B	35,00 mm
Afmeting b	18,00 mm
Afmeting D	17,00 - 20,00 mm
Afmeting D	20,00 mm
Afmeting H1	6,50 mm
Afmeting t1	1,25 mm
Afmeting t2	1,25 mm
Afmeting x	4,50 mm
Afstand tot de wand	<input checked="" type="checkbox"/>
Aantal kabels/buizen	1
Uitvoering	Gesloten
Type bevestiging voor diameter	schroefdraadaansluiting 17 - 20 mm
Geschikt in brandbeveiligingszone	<input checked="" type="checkbox"/>
Halogeenvrij	<input checked="" type="checkbox"/>
Met kunststof mantel	<input type="checkbox"/>
Materiaaldikte	1,25 mm
Spanbereik D	17,00 - 20,00 mm
UV-bestendig	<input checked="" type="checkbox"/>