

Technische Daten/ Technical Data

KLUDI-PUSHTRONIC

elektronisches Unterputz-Thermostat
Unterputz-Rohbau-Set mit Feinbau-Set
DN 15

Artikel- Nr.: 38300N5-00

Oberfläche:

N5 Stainless Brushed Nickel PVD

Artikeltext

Hersteller KLUDI GmbH & Co. KG

KLUDI-PUSHTRONIC

elektronisches Unterputz-Thermostat

Unterputz-Rohbau-Set mit Feinbau-Set

Artikel- Nr.: 38300N5-00

elektronisches Unterputz-Thermostat

Unterputz-Rohbau-Set mit Feinbau-Set

elektronische Mischeinheit IP54

Wand- oder Deckenmontage (Schutzbereich 3)

Revisionschacht notwendig

mit Stromversorgung über 230V Netzgerät

Bedienung über Feinbau Set

Verbindung zwischen Rohbausset und Feinbau Set über Kabel

CE Kennzeichnung

mit WIFI Modul

mit Möglichkeit zur APP Steuerung

Anschlussgewinde Kaltwasser/ Warmwasser G1/2

Anschluss von 1 oder 3 Verbraucher (G1/2) möglich

gleichzeitige Nutzung von 2 Verbrauchern möglich

Durchflussmenge max. bei 3 bar ...

Anschluss 1= 6 l/min.- 18 l/min.

Anschluss 2= 6 l/min.- 18 l/min.

Anschluss 1+2= 12 l/min.- 20 l/min.

Sieb dichtungen beiliegend

eigensicher gegen Rückfließen

Sicherheitsfunktion bei 38°C

Temperaturbegrenzung auf 44°C

thermische Desinfektion max. 70°C möglich

Start- Temperatur individuell einstellbar per APP

Start- Durchflussmenge individuell einstellbar per APP

"warm up" Funktion per App

Maximallaufzeit: 10 s bis 20 min einstellbar per APP

Warm-up Speicher für bis zu 3 User per APP

Elektronisches Panel IP65

zur Steuerung von Temperatur und Durchflussmenge

1 x Dreh und Drückknopf zur Temperatureinstellung

2 x Dreh und Drückknopf zur Mengeneinstellung und An/Aus

Wandmontage

Unterputz Kunststoff Gehäuse

mit zusätzlicher Dichtmanschette

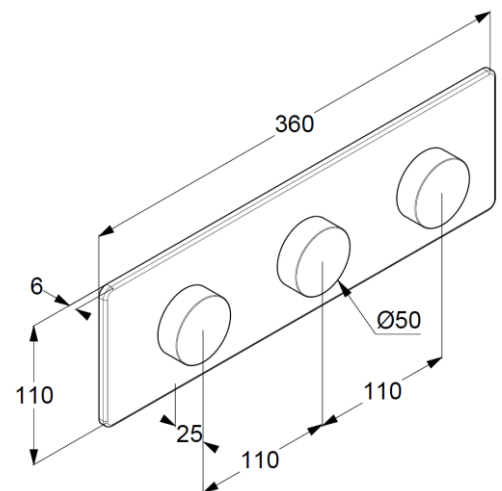
Abdichtung nach DIN 18534

Stromversorgung 12 Volt (Kabel von Wasseranschlussbox)

Produktabbildung/ Product picture



Maßzeichnung/ Dimensional drawing



Durchfluss/ Flow rate

