

BetteLuna



N° 1: schuin voeteinde links



N° 2: schuin voeteinde rechts

Informatie

Hogere waterstand door schuin geplaatste overloop.

Voor professionele montage raden wij de originele badpoten aan B23-1500.

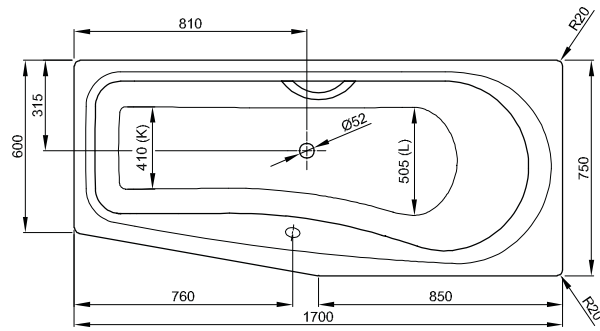
Voor onze badkuipen raden wij de geëmailleerde af- en overloopgarntuuren BetteMono met push-to-open-functie aan.

Het bad is geschikt voor onderbouwmontage, als deze door een erkend installateur ter plaatse correct volgens de voorschriften wordt geïnstalleerd. Op verzoek kunnen we je de relevante uitsparing gegevens verstrekken.

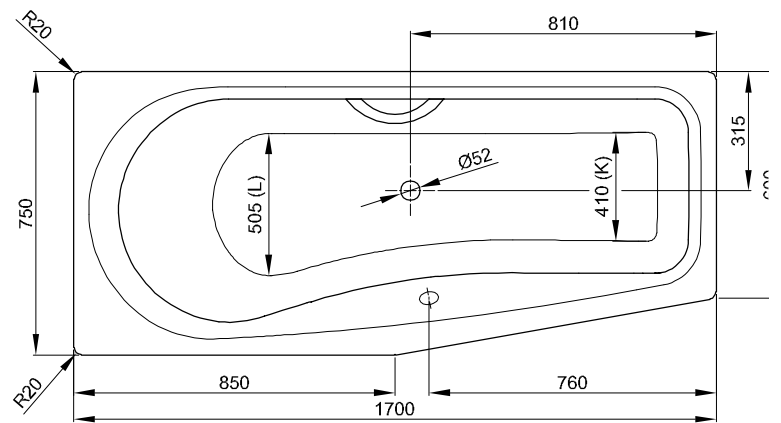
Leveringsomvang

Inclusief geluiddempende matten.

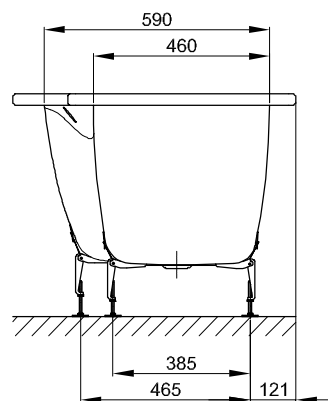
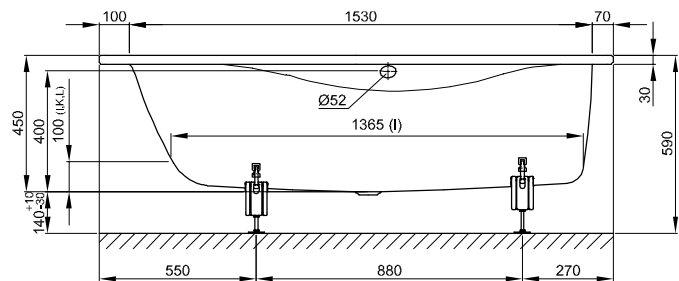
Design: schmiedem design



N° 1: schuin voeteinde links



N° 2: schuin voeteinde rechts



N° 2: schuin voeteinde rechts

Afmeting

Bestelnr.	Maat in mm	Variant	Inhoud*
2750	1700 x 750 x 450	N° 1	158 Liter
2760	1700 x 750 x 450	N° 2	158 Liter

*Inhoud: waterinhoud minus 70 liter waterverplaatsing.