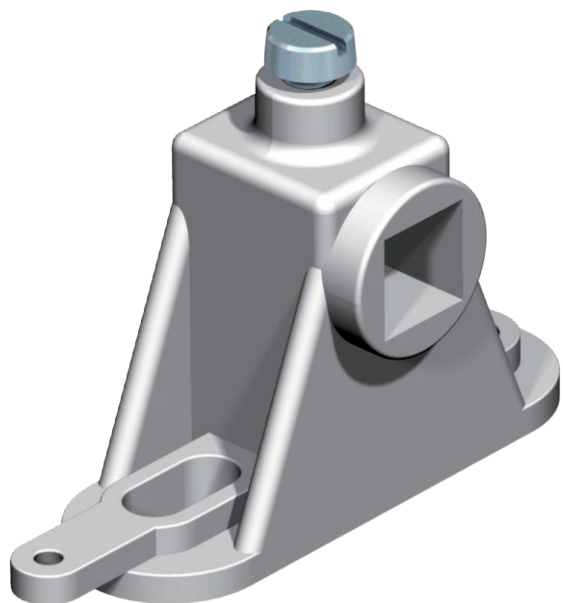


Technisch specificatieblad

Railblokken voor 1801 VDE

Artikelnr. 5015715



- Per 14 deelenheden zijn 2 railblokken nodig
- Met sleufgat 6 x 13 mm



PS Polystyreen

Stamgegevens

Bestelnr.	5015715
Type	1801 SCH
Omschrijving 1	Railsteun
Omschrijving 2	v.potentiaalvereffeningsrail
Dimensie	120x120x53
Kleur	grijs
Materiaal	Polystyreen
Materiaal-afk.	PS
Kleinste verkoop-eenheid (VG)	10 Stuk
Gewicht	1,50 kg/100 st.

Technische gegevens

Breedte	20,00 mm
Soort toebehoren	Railsteun

