

Productinformatieblad

Specificaties



Modicon STB - Basis digitale ingangsmodule + connectoren - 16 Ingangen 24VDC - 2/3 draads IEC Type3

STBDDI3725KC

EAN Code: 3595863932980

Prijs: 174,20 EUR

Hoofd

range of product	Modicon STB verdeelde I/O oplossing
product or component type	Digitale basisinvoerkit
samenstelling kit	STBXTS2180, 18 aansluitklemmen met veer STBDDI3725 module STBXBA3000 basis
compatibiliteit product	I/O basis STBXBA3000 Voedingsdistributiemodule STBPDT3100/3105
aantal digitale ingangen	16
digitale ingangslógica	Positief

Complementair

hot-swapping terugval	Ja voor basis-NIMs
height	125 mm
width	28,1 mm
depth	65,1 mm
net weight	0,086 kg

Omgeving

markering	CE
relatieve vochtigheid	95 % bij 60 °C zonder condensatie

Verpakkingseenheid

Unit Type of Package 1	PCE
Number of Units in Package 1	1
Package 1 Height	3,500 cm
Package 1 Width	8,000 cm
Package 1 Length	13,000 cm
Package 1 Weight	194,000 g

contractuele waarborg

Garantie	18 months
----------	-----------

De weergegeven prijs is de adviesprijs in euro excl. BTW. Deze kan onderhevig zijn aan korting. Neem contact op met uw lokale distributeur of detailhandel voor de daadwerkelijke prijs

Environmental Data

Schneider Electric wil tegen 2050 de Net Zero-status hebben bereikt via partnerschappen in de toeleveringsketen, materialen met een lagere impact en circulariteit via onze doorlopende campagne "Use Better, Use Longer, Use Again" om de levensduur van producten en de recycleerbaarheid te verlengen.

[Uitleg van Environmental Data](#) >

[Hoe evalueren we de duurzaamheid van producten?](#) >

Milieuoetafdruk

Totale levenscyclus ecologische voetafdruk 33

Milieuprofiel van product (PEP) [Milieuprofiel van het product](#)

Use Better

Materialen en verpakking

Pakket met gerecycleerd karton Nee

Verpakkingen zonder kunststof Ja

[EU-richtlijn RoHS](#) Voldoet pro-actief (Product valt niet onder de EU RoHS juridische scope)

SCIP-nummer 6830dd70-e4bc-47df-85c7-e41f888576f4

REACH-regelgeving [REACH-verklaring](#)

Use Again

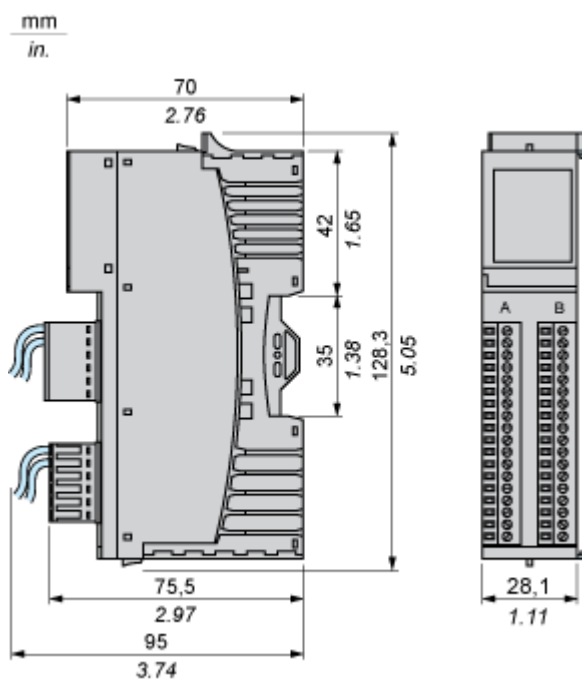
Herverpakken en herfabriceren

Circulair Profiel [Informatie over einde levensduur](#)

Terugname No

Dimensions Drawings

Dimensions

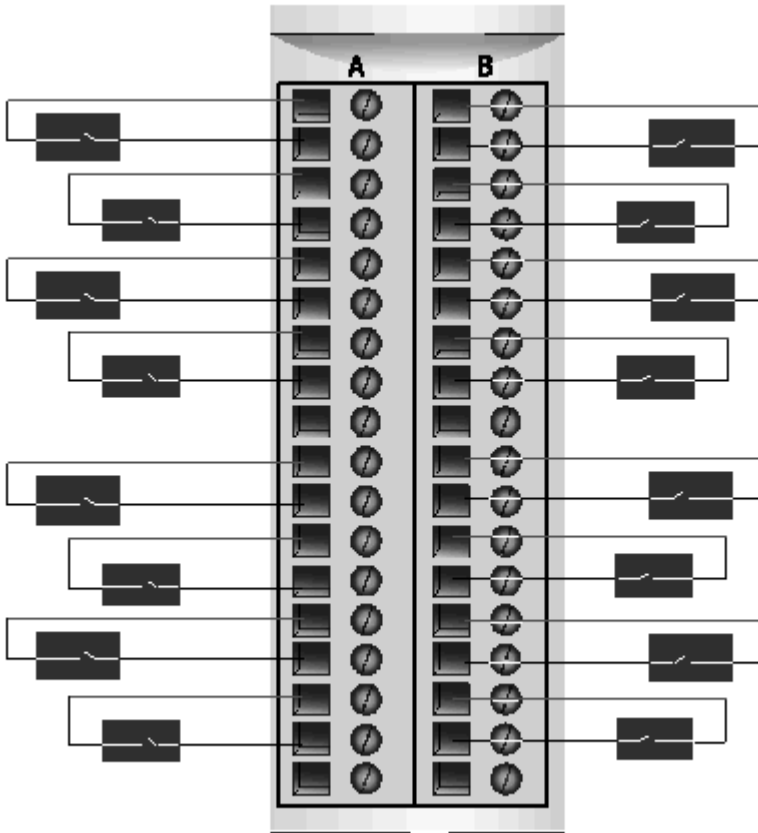


Connections and Schema

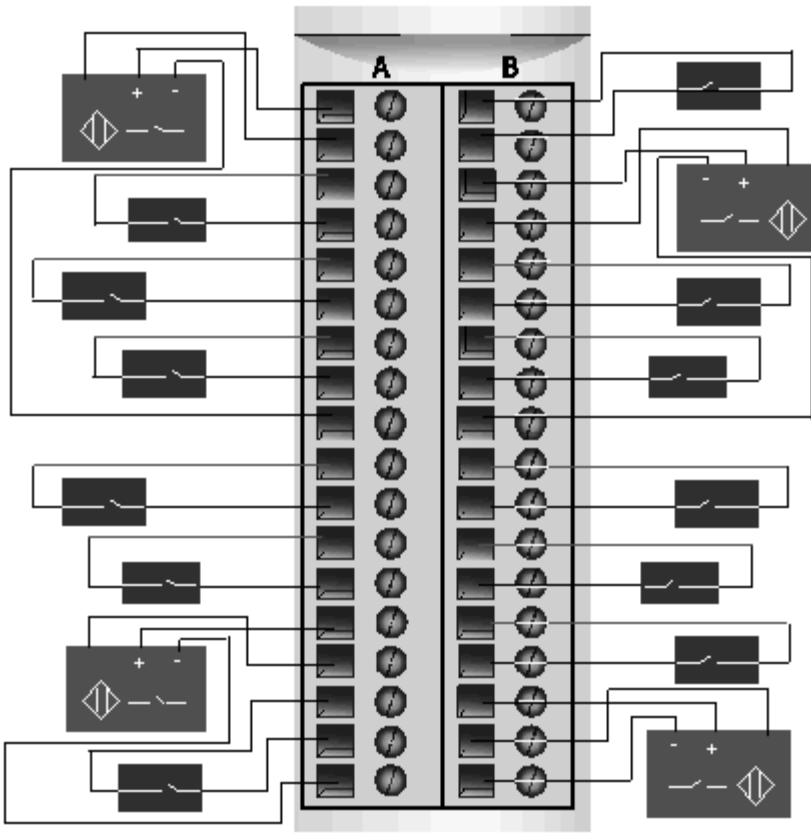
Wiring Diagrams

Examples

16 two-wire sensors



1 three-wire sensor per input group



Pin	Left Connector	Right Connector
1	Sensor power group 1 (+)	Sensor power group 3 (+)
2	Input from Sensor 1	Input from Sensor 9
3	Sensor power group 1 (+)	Sensor power group 3 (+)
4	Input from Sensor 2	Input from Sensor 10
5	Sensor power group 1 (+)	Sensor power group 3 (+)
6	Input from Sensor 3	Input from Sensor 11
7	Sensor power group 1 (+)	Sensor power group 3 (+)
8	Input from Sensor 4	Input from Sensor 12
9	Sensor power (-) for a 3-wire sensor (PDM-)	Sensor power (-) for a 3-wire sensor (PDM-)
10	Sensor power group 2 (+)	Sensor power group 4 (+)
11	Input from Sensor 5	Input from Sensor 13
12	Sensor power group 2 (+)	Sensor power group 4 (+)
13	Input from Sensor 6	Input from Sensor 14
14	Sensor power group 2 (+)	Sensor power group 4 (+)

Productinformatieblad STBDDI3725KC

Pin	Left Connector	Right Connector
15	Input from Sensor 7	Input from Sensor 15
16	Sensor power group 2 (+)	Sensor power group 4 (+)
17	Input from Sensor 8	Input from Sensor 16
18	Sensor power (-) for a 3-wire sensor (PDM-)	Sensor power (-) for a 3-wire sensor (PDM-)