

open/dicht-kogelkraan, 2-weg, Buitendraad

- Voor open en gesloten warmwatersystemen
- Voor afsluitfuncties en 2-punts regelingen aan de waterzijde van grijswater in afstandsverwarmingstoepassingen, verwarmd drinkwater op aanvraag
- Luchtbellendicht



Typenoverzicht

Soort	DN	G ["]	kvs [m ³ /h]	PN
R410DK	10	3/4	4	40
R415D	15	1	12	40
R420D	20	1 1/4	25	40

Technische gegevens

Functionele gegevens	Medium	Koud, warm en heet water, drinkwater (op aanvraag), water met glycol tot max. 50% vol.
	Mediumtemperatuur	2...130°C [36...266°F]
	Opmerking mediumtemperatuur	De toegelaten mediumtemperatuur kan worden begrensd, afhankelijk van het type aandrijving. De begrenzingen staan in de verschillende databladen van de aandrijvingen.
	Sluitdruk Δp_s	1400 kPa
	Drukverschil Δp_{max}	800kPa
	Lekverlies	luchtbellendicht, lekverlies A (EN 12266-1)
	Draaihoek	90°
	Pijpaansluiting	Buitendraad overeenkomstig ISO 228-1
	hoogte	staand tot liggend (ten opzichte van de spindel)
	Onderhoud	onderhoudsvrij
Materialen	Kleplichaam	Rood messing met laag loodgehalte (CuSn4Zn6Pb3)
	Sluitlichaam	Roestvrij staal
	Spindel	Roestvrij staal
	Spindeleinde	Messing CW 614 N (DN 10, 15) Plastic (PA66 GF30%) (DN 20)
	Spindelpakking	FKM
	Spindellager	PTFE
	Zitting	ETFE
	Vet	Unisilikon (drinkwaterkwaliteit)
	Thermisch blok	Plastic (PA66 GF30%)
	Diffusor	ETFE

Veiligheidsaanwijzingen



- De klep is ontworpen voor gebruik in stationaire verwarmings-, ventilatie- en airconditioningsinstallaties en mag niet worden gebruikt buiten het gespecificeerde toepassingsgebied, met name in vliegtuigen of andere luchttransportmiddelen.
- Alleen bevoegde specialisten mogen de installatie uitvoeren. Alle relevante wettelijke of institutionele installatievoorschriften moeten worden nageleefd tijdens de installatie.
- De klep bevat geen onderdelen die door de gebruiker kunnen worden vervangen of gerepareerd.
- De klep mag niet worden weggegooid als huishoudelijk afval. Alle lokale voorschriften en vereisten moeten worden gerespecteerd.
- Bij het bepalen van het debietkengetal van geregelde toestellen moeten de goedgekeurde richtlijnen worden gerespecteerd.
- Nationale voorschriften moeten worden gerespecteerd bij gebruik van de kogelkraan in drinkwatertoepassingen.

Productkenmerken

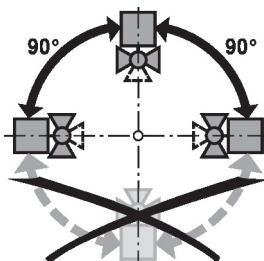
Werking De open/dicht kogelkraan wordt ingesteld door een roterende aandrijving. De roterende aandrijving wordt verbonden met een open/dichtsignaal. Het openen van de kogelkraan gebeurt linksom en het sluiten rechtsom.

Toebehoren

Mechanische toebehoren	Omschrijving	Soort
	Pijpkoppeling voor kogelkraan DN 10 Rp 3/8"	ZR4510
	Pijpkoppeling voor kogelkraan DN 15 Rp 1/2"	ZR4515
	Pijpkoppeling voor kogelkraan DN 20 Rp 3/4"	ZR4520

Installatierichtlijnen

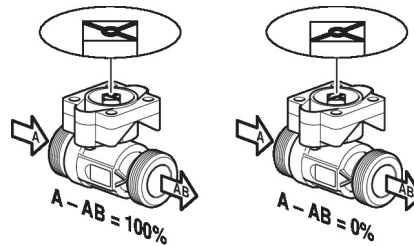
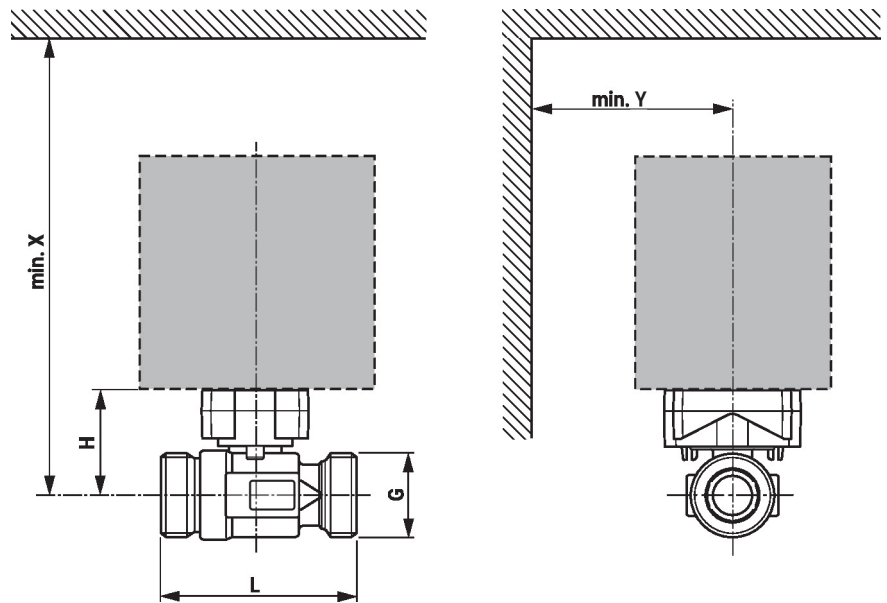
Aanbevolen montageplaatsen De kogelkraan kan staand tot liggend worden gemonteerd. De kogelkraan mag niet hangend, d.w.z. met de spindel naar beneden gericht, worden gemonteerd.



Vereisten waterkwaliteit Er moet worden voldaan aan de waterkwaliteitsvereisten conform VDI 2035. Kleppen van Belimo zijn regelorganen. Om de kleppen op lange termijn correct te laten werken, moeten deze worden vrijgehouden van afvaldeeltjes (bijv. lasspatten van de installatiewerkzaamheden). De montage van een geschikt vuilfilter is aanbevolen.

Onderhoud Kogelkranen en roterende aandrijvingen zijn onderhoudsvrij. Voordat onderhoudswerkzaamheden aan het regelorgaan worden uitgevoerd, is het noodzakelijk om de roterende aandrijving te isoleren van de voedingsspanning (indien nodig door loskoppelen van de elektrische kabel). Eventuele pompen in het betreffende deel van het leidingsysteem moeten ook worden uitgeschakeld en de betreffende afsluitschuiven moeten worden gesloten (laat alle componenten eerst indien nodig afkoelen en verlaag altijd de systeemdruk tot omgevingsdruk niveau). Het systeem mag niet opnieuw in bedrijf worden gesteld tot de kogelkraan en de roterende aandrijving correct opnieuw zijn gemonteerd volgens de instructies en de pijpleiding is gevuld door professioneel opgeleid personeel.

Debietrichting De stromingsrichting, aangegeven door een pijl op de behuizing, moet worden gerespecteerd, aangezien de kogelkraan anders kan worden beschadigd. Controleer of de kogel in de juiste positie staat (markering op de as).


Afmetingen
Maatschetsen


X/Y: minimale afstand ten opzichte van het midden van de klep.
De afmetingen van de aandrijving staan op het respectievelijke datablad.

Type	DN	G ["]	L [mm]	H [mm]	X [mm]	Y [mm]	kg
R410DK	10	3/4	65	38	190	70	0.25
R415D	15	1	75	42	195	70	0.37
R420D	20	1 1/4	107	55	200	70	0.76

Aanvullende documentatie

- Volledig assortiment voor watertoepassingen
- Databladen voor aandrijvingen
- Installatiehandleiding voor aandrijvingen en/of kogelkranen
- Algemene projectrichtlijnen