

Technisch specificatieblad

Potentiaalvereffeningsrail 1804 voor opbouwmontage

Artikelnr. 5015557



- Gemonteerde potentiaalvereffeningsrail 1804 in kabeldoos
- Kabeldoos met voorgestansde gaten voor invoeren van de benodigde kabels en deksels

Aansluitmogelijkheden:

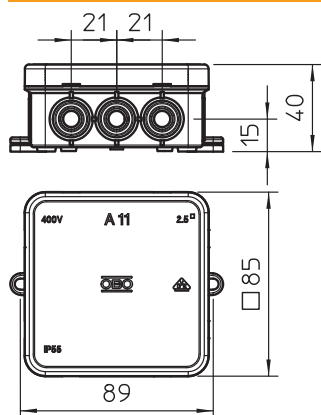
- 6 kabels 1,5-10 mm²
- 1 kabel 6-16 mm²

PE Polyethyleen

Stamgegevens

Bestelnr.	5015557
Type	1804 AP
Dimensie	90,5x90,5x39
Kleur	lichtgrijs
RAL-nummer	7035
Materiaal	Polyethyleen
Materiaal-afk.	PE
Kleinste verkoop-eenheid (VG)	10 Stuk
Gewicht	8,08 kg/100 st.

Technische gegevens



Lengte	90,50 mm
Breedte	90,50 mm
Zijhoogte	39,30 mm
Aansluitmogelijkheid 1	6 x leidingen 1,5 - 10 mm ²
Aansluitmogelijkheid 2	1 x kabel 6 - 16 mm ² niet gesneden
Aantal aansluitingen ronde geleider totaal	7
Aantal aansluitingen ronde geleider 8 mm	0
Aantal aansluitingen ronde geleider 10 mm	0
Aantal aansluiting ronde geleider 8-10 mm	0
Aantal aansluitingen platte geleider tot 30 mm	0
Aantal aansluitingen platte geleider tot 40 mm	0
Aantal aansluiting geleider tot 6 mm ² star	6
Aantal aansluiting geleider tot 16 mm ² star	1
Aantal aansluiting geleider tot 25 mm ² star	0
Aantal aansluiting geleider tot 95 mm ² star	0
Uitvoering	in behuizing

Technisch specificatieblad

Potentiaalvereffeningsrail 1804 voor opbouwmontage

Artikelnr. 5015557



Technische gegevens

Uitvoering	Opbouw fix
Isolator	<input checked="" type="checkbox"/>
Materiaal van de klem	Staal
Oppervlak van de klem	galvanisch verzinkt
Materiaal van de contactrail	Messing
Oppervlak van de contactrail	vernikkeld