

Technische Daten/ Technical Data

KLUDI-PUSHTRONIC

elektronisches Unterputz-Thermostat
Unterputz-Rohbau-Set mit Feinbau-Set
DN 15

Artikel- Nr.: 3830039-00

Oberfläche:
39 mattschwarz

Artikeltext

Hersteller KLUDI GmbH & Co. KG

KLUDI-PUSHTRONIC

elektronisches Unterputz-Thermostat
Unterputz-Rohbau-Set mit Feinbau-Set
Artikel- Nr.: 3830039-00

elektronisches Unterputz-Thermostat
Unterputz-Rohbau-Set mit Feinbau-Set
elektronische Mischeinheit IP54
Wand- oder Deckenmontage (Schutzbereich 3)
Revisionschacht notwendig
mit Stromversorgung über 230V Netzgerät
Bedienung über Feinbau Set
Verbindung zwischen Rohbausset und Feinbau Set über Kabel
CE Kennzeichnung
mit WIFI Modul
mit Möglichkeit zur APP Steuerung
Anschlussgewinde Kaltwasser/ Warmwasser G1/2
Anschluss von 1 oder 3 Verbraucher (G1/2) möglich
gleichzeitige Nutzung von 2 Verbrauchern möglich
Durchflussmenge max. bei 3 bar ...
Anschluss 1= 6 l/min.- 18 l/min.
Anschluss 2= 6 l/min.- 18 l/min.
Anschluss 1+2= 12 l/min.- 20 l/min.
Siebdichtungen beiliegend
eigensicher gegen Rückfließen
Sicherheitsfunktion bei 38°C
Temperaturbegrenzung auf 44°C
thermische Desinfektion max. 70°C möglich
Start- Temperatur individuell einstellbar per APP
Start- Durchflussmenge individuell einstellbar per APP
"warm up" Funktion per App
Maximallaufzeit: 10 s bis 20 min einstellbar per APP
Warm-up Speicher für bis zu 3 User per APP

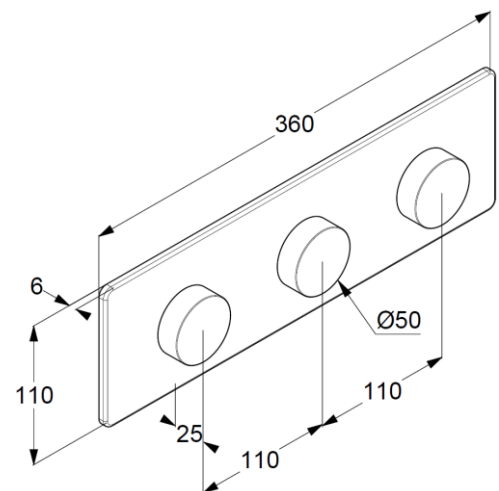
Elektronisches Panel IP65

zur Steuerung von Temperatur und Durchflussmenge
1 x Dreh und Drückknopf zur Temperatureinstellung
2 x Dreh und Drückknopf zur Mengeneinstellung und An/Aus
Wandmontage
Unterputz Kunststoff Gehäuse
mit zusätzlicher Dichtmanschette
Abdichtung nach DIN 18534
Stromversorgung 12 Volt (Kabel von Wasseranschlussbox)

Produktabbildung/ Product picture



Maßzeichnung/ Dimensional drawing



Durchfluss/ Flow rate

