

HANSA

BINNENWERK, G1/2

02250100

EAN: 4015474606562



- Badkamer
- Inbouwdeel
- Zwart
- Keramische bovendeeel voor debiet
- Kraanhuis gemaakt van DZR messing
- Sleeve

Technische gegevens

Doorstromingseigenschappen

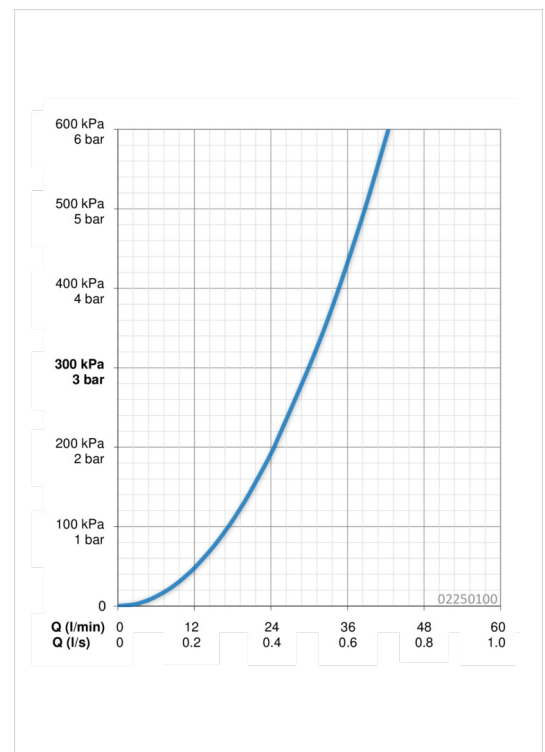
Doorstroomhoeveelheid bij 3 bar

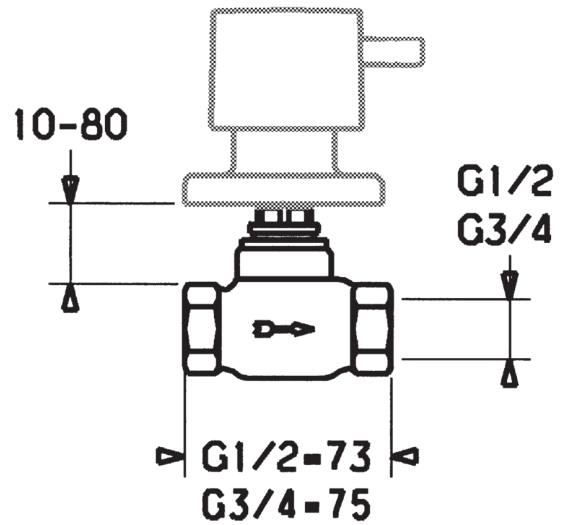
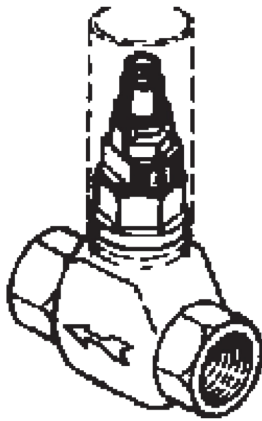
30.0 l/min

Technische eigenschappen

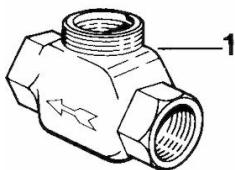
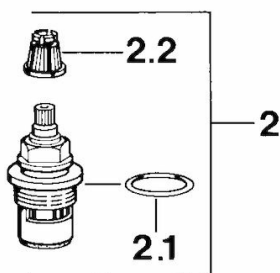
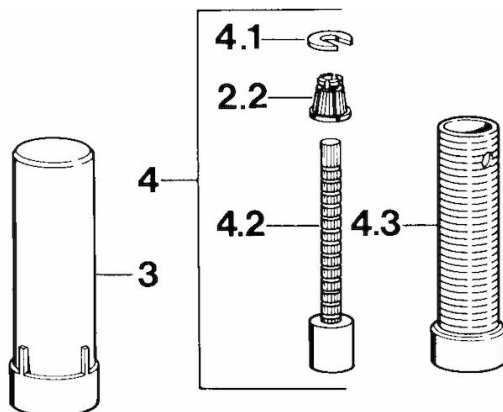
DN-maat
Warmwatertoevoer
Werkdruk
Aansluitmaat

DN15
max. +90°C
1-10 bar
G1/2





Reserveonderdelen



SP02250100

Naam	Code
2 Binnenwerk, G3/4, 180°	59910383
2.1 O-ring, 23x1.78	59910693
2.2 Adapter Wit	59910235
3 Beschermingskapje	59910667
4 Inbouwverlengstuk compleet, 80 mm	59910424
4.1 Ring	59910694
4.2 Binnenwerk buis	59910379
4.3 Schroefmof, M24 x 1,5	59910100