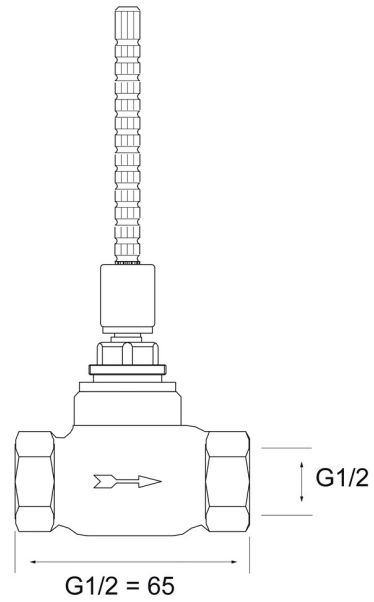
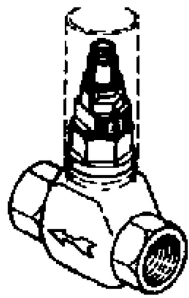


EAN: 4015474606562  
[static.hansa.com/02250100](https://static.hansa.com/02250100)



- Hulpuitrustingen
- Inbouwdeel
- Wandmontage voor inbouwunit
- Keramische bovendeeel voor debiet
- Kraanhuis gemaakt van DZR messing
- Huls



## Technische gegevens

### Doorstromingseigenschappen

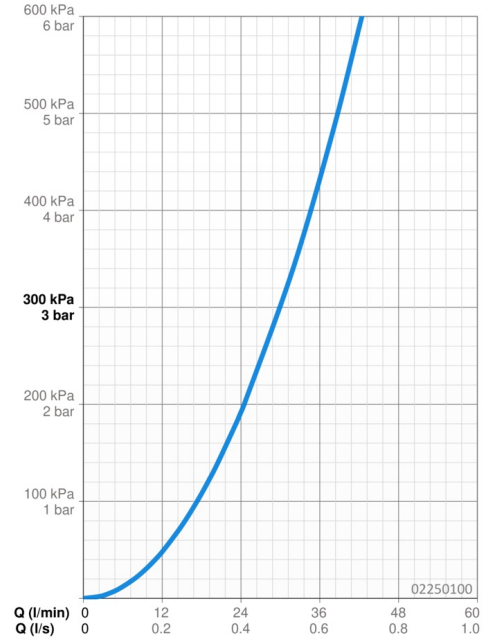
Doorstroomhoeveelheid bij 3 bar **30.0 l/min**

### Technische eigenschappen

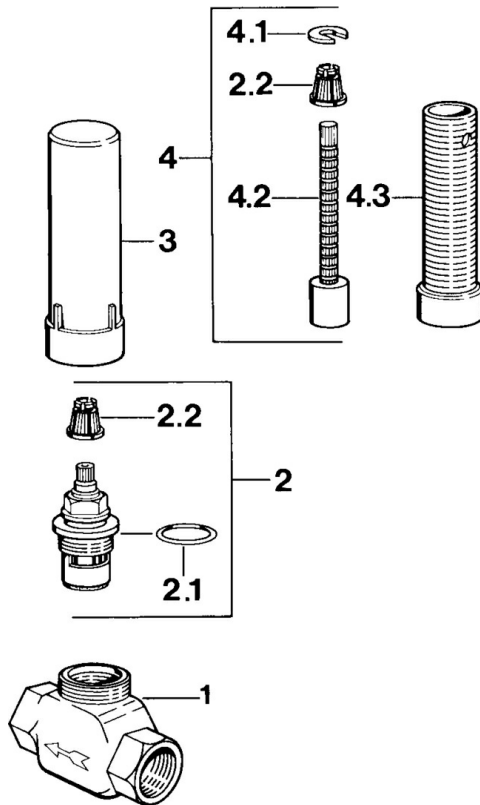
DN-maat **DN15**  
 Warmwatertoevoer **max. +80°C**  
 Werkdruk **1-10 bar**  
 Aansluitmaat **G1/2**

### Voorschriften

EN-norm **EN 200**



## Reserveonderdelen



### SP02250100

	Naam	Code
2	Binnenwerk, G3/4, 180°	59910383
2.1	O-ring, 23x1.78	59910693
2.2	Adapter Wit	59910235
3	Beschermingskapje	59910667
4	Inbouwverlengstuk compleet, 80 mm	59910424
4.1	Ring	59910694
4.2	Binnenwerk buis	59910379
4.3	Schroefmof, M24x1.5	59910100