

Technisch specificatieblad

Potentiaalvereffeningsrail voor kleine installatie

Artikelnr. 5015502



- Afdekkap van polystyrol, grijs
- Afdekkap verzegelbaar/beschrijfbaar
- Voetplaat van staal, bandverzinkt
- Contactstrip en schroeven van messing, vernikkeld

Aansluitmogelijkheden:

- 3 meeraderige kabels tot 6 mm²
- 2 meeraderige kabels tot 16 mm²

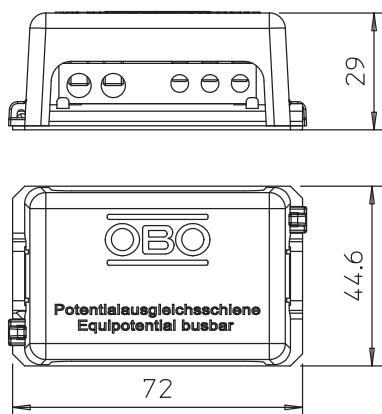


CuZn 37 Messing

Stamgegevens

Bestelnr.	5015502
Type	1809 BG
Omschrijving 1	Potentiaalvereffeningsrail
Omschrijving 2	voor kleine installaties
Dimensie	72x45mm
Kleur	grijs
Materiaal	messing
Materiaal-afk.	CuZn
Kleinste verkoop-eenheid (VG)	1 Stuk
Gewicht	9,00 kg/100 st.

Technische gegevens



Lengte	72,00 mm
Breedte	43,50 mm
Zijhoogte	29,00 mm
Aansluitmogelijkheid 1	3 x meeraderige kabels tot 6 mm ²
Aansluitmogelijkheid 2	2 x meeraderige kabels tot 16 mm ²
Aantal aansluitingen ronde geleider totaal	0
Aantal aansluitingen ronde geleider 8 mm	0
Aantal aansluitingen ronde geleider 10 mm	0
Aantal aansluiting ronde geleider 8-10 mm	0
Aantal aansluitingen platte geleider tot 30 mm	0
Aantal aansluitingen platte geleider tot 40 mm	0
Aantal aansluiting geleider tot 6 mm ² star	3
Aantal aansluiting geleider tot 16 mm ² star	2

Technisch specificatieblad

Potentiaalvereffeningsrail voor kleine installatie

Artikelnr. 5015502



Technische gegevens

Aantal aansluiting geleider tot 25 mm ² star	0
Aantal aansluiting geleider tot 95 mm ² star	0
Uitvoering	met afdekkap
Uitvoering	Opbouw fix
Isolator	<input type="checkbox"/>
Materiaal van de klem	Messing
Oppervlak van de klem	vernikkeld
Materiaal van de contactrail	Messing
Oppervlak van de contactrail	vernikkeld