

Schlauchbrausegarnitur mit integriertem Brausehalter - Gold gebürstet (PVD) SERIENSPEZIFISC

27 813 660



- Brausekopf Ø 100 mm
- Dreifach bzw. fünffach verstellbar: PURIFY RAIN, COMPACT SOFT FLOW, COMPACT AQUAPRESSURE FLOW, Durchfluss max. 15 l/min (bei 3 Bar)
- Funktion ab: 6,8 l/min
- Eigensicher gegen Rückfließen
- mit Antikalk-System
- Metallbrauseschlauch 1250 mm mit integriertem Verdrehschutz

Technische Daten:

- Rosette Ø 60 mm
- Anschluss 1/2"

Hinweise:

	Gold gebürstet (PVD)	27 813 660-37
	Chrom	27 813 660-00
	Platin gebürstet	27 813 660-06
	Platin	27 813 660-08
	Dark Chrome	27 813 660-19
	Light Gold (PVD)	27 813 660-26
	Light Gold gebürstet (PVD)	27 813 660-27
	Messing gebürstet (23kt Gold)	27 813 660-28
	Schwarz matt	27 813 660-33
	Dark Brass gebürstet (PVD)	27 813 660-39
	Bronze gebürstet (PVD)	27 813 660-42
	Dark Bronze gebürstet (PVD)	27 813 660-43
	Champagne gebürstet (22kt Gold)	27 813 660-46
	Champagne (22kt Gold)	27 813 660-47
	Chrom gebürstet	27 813 660-93
	Dark Platinum gebürstet	27 813 660-99

Empfohlenes Zubehör

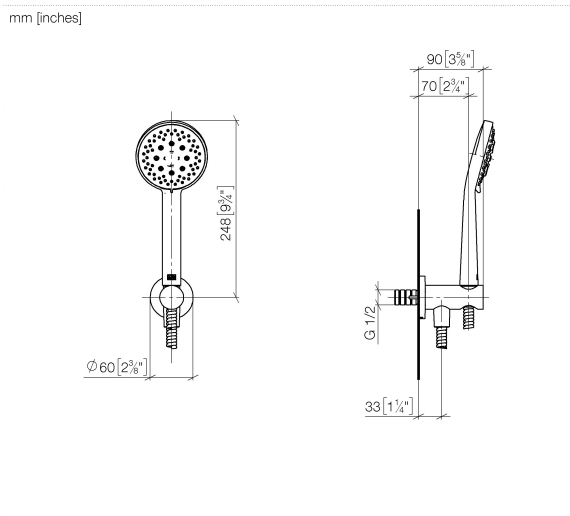
UP-Wandwinkel -

35 085 970 90

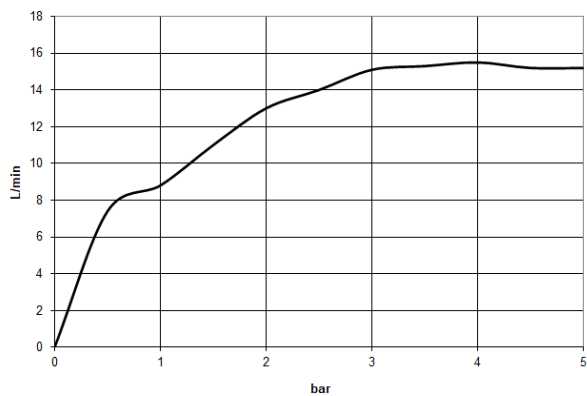
- Min. Einbautiefe 90 mm
- Max. Einbautiefe 163 mm



27 813 660



Durchflussdiagramm



Codes & Standards

EN 1717



Schlauchbrausegarnitur mit integriertem Brausehalter - Gold gebürstet (PVD) SERIENSPEZIFISC

27 813 660

Zertifikate und Nachhaltigkeit

Belgaqua_25-344-2

27 813 660

