

Productinformatieblad

Specificaties



Modicon STB - Basis digitale ingangsmodule + connectoren - 6 Ingangen 24VDC - 2 draads IEC Type1

STBDDI3615K

EAN Code: 3595863949032

Prijs: 64,30 EUR

Hoofd

range of product	Modicon STB verdeelde I/O oplossing
product or component type	Digitale basisinvoerkit
samenstelling kit	STBXTS1100, 6 aansluitklemmen met schroef STBDDI3615 module STBXBA1000 basis STBXTS2100, 6 aansluitklemmen met veer
compatibiliteit product	Voedingsdistributiemodule STBPDT3100/3105 I/O basis STBXBA1000
aantal digitale ingangen	6
digitale ingangslotica	Positief

Complementair

hot-swapping terugval	Ja voor basis-NIMs
height	18,4 mm
width	125 mm
depth	65,1 mm
net weight	0,112 kg

Omgeving

markering	CE
relatieve vochtigheid	95 % bij 60 °C zonder condensatie

Verpakkingseenheid

Unit Type of Package 1	PCE
Number of Units in Package 1	1
Package 1 Height	2,700 cm
Package 1 Width	8,000 cm
Package 1 Length	13,000 cm
Package 1 Weight	137,000 g
Unit Type of Package 2	S02
Number of Units in Package 2	28
Package 2 Height	15,000 cm

De weergegeven prijs is de adviesprijs in euro excl. BTW. Deze kan onderhevig zijn aan korting. Neem contact op met uw lokale distributeur of detailhandel voor de daadwerkelijke prijs

Package 2 Width	30,000 cm
-----------------	-----------

Package 2 Length	40,000 cm
------------------	-----------

Package 2 Weight	4,067 kg
------------------	----------

contractuele waarborg

Garantie	18 months
----------	-----------


Environmental Data

Schneider Electric wil tegen 2050 de Net Zero-status hebben bereikt via partnerschappen in de toeleveringsketen, materialen met een lagere impact en circulariteit via onze doorlopende campagne "Use Better, Use Longer, Use Again" om de levensduur van producten en de recycleerbaarheid te verlengen.

[Uitleg van Environmental Data](#) >

[Hoe evalueren we de duurzaamheid van producten?](#) >

Use Better

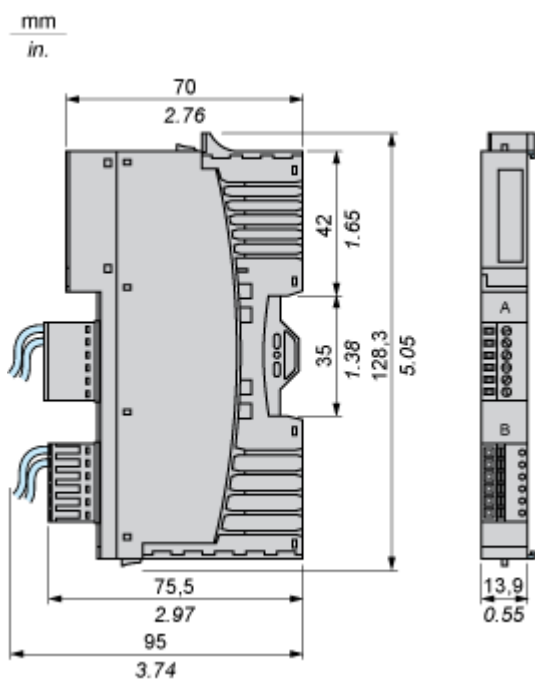
 Materialen en verpakking	
Pakket met gerecycleerd karton	Nee
Verpakkingen zonder kunststof	Nee
EU-richtlijn RoHS	Voldoet pro-actief (Product valt niet onder de EU RoHS juridische scope)
SCIP-nummer	6830dd70-e4bc-47df-85c7-e41f888576f4
REACH-regelgeving	REACH-verklaring

Use Again

 Herverpakken en herfabriceren	
Terugname	No

Dimensions Drawings

Dimensions

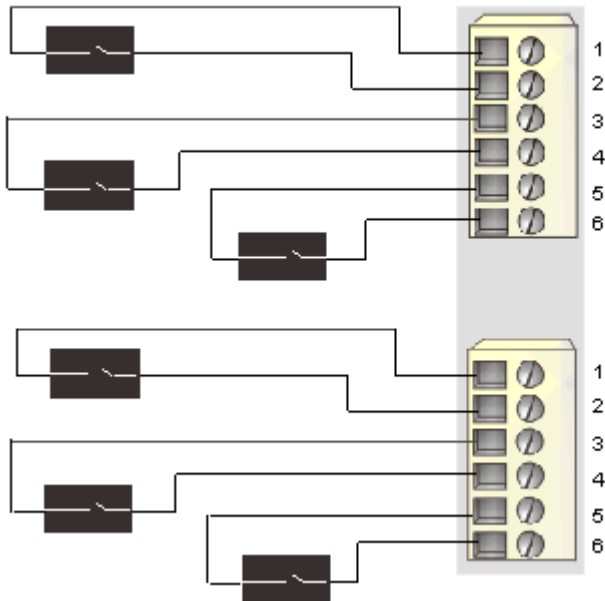


Connections and Schema

Wiring Diagram

Example

6 two-wire sensors



Pin	Top Connector	Bottom Connector
1	+24 VDC sensor bus power	+24 VDC sensor bus power
2	input from sensor 1	input from sensor 4
3	+24 VDC sensor bus power	+24 VDC sensor bus power
4	input from sensor 2	input from sensor 5
5	+24 VDC sensor bus power	+24 VDC sensor bus power
6	input from sensor 3	input from sensor 6