

Voor het bewaken van de temperatuur van verwarmingswater, warmwatersystemen en andere toepassingen in verwarmings-, ventilatie- en airconditioningsinstallaties. Als de gewenste temperatuurwaarde is bereikt, wordt het 1-pin omschakelcontact (SPDT) geschakeld. Er zijn vier verschillende types montage mogelijk.

- Leidingcontactmontage
- Dompelbuismontage
- Wandmontage met sonde in flens
- Wandmontage met sonde in dompelhuls


Typenoverzicht

Soort	Uitgangssignaal temperatuurschakelaar	Extra functies	Capillair
01HT-101CA	Omschakelaar	Automatisch resetten	1 m

Technische gegevens

Elektrische gegevens	Elektrische aansluiting	Veertrekklem max. 2.5 mm ²
	Kabelinvoer	Kabelwartel met trekcontasting M20x1.5 mm, voor kabel Ø6...12 mm
Functionele gegevens	Uitgangssignaal passieve temperatuur	Omschakelaar
	Opmerking uitgangssignaal temperatuurschakelaar	AC 230 V 16 (2.5) A @ schakelaarstand 1-2 AC 230 V 6.3 (2.5) A @ schakelaarstand 1-4 DC 230 V 0.25 A
	Schakelbetrouwbaarheid	min. schakelstroom 100 mA @ AC / DC 24 V
	Toepassing	Lucht/Water
Meetgegevens	Meetwaarden	Temperatuur
	Meetbereik temperatuur	30...90°C
	Instellen temperatuurbereik	30...90°C
	Schakelverschil (temperatuur)	Type. 4.2K
	Nauwkeurigheid passieve temperatuur	±1.8K (bovenste derde van het meetbereik) ±3.6K (aan schaalbegin van het meetbereik)
	Materialen	Kabelschroefverbinding
Behuizing		Onderkant: PA (RAL7001, zilvergrijs) Deksel: ABS met inspectieglas (PMMA) Afdichting: NBR
Capillair		Koper
Veiligheidsgegevens	Omgevingsvochtigheid	Max. 95% relatieve vochtigheid, niet condenserend
	Omgevingstemperatuur	0...80°C
	Opmerking omgevingstemperatuur	Op temperatuursonde max. gewenste waarde +25 K, op schakelaarkop max. 80°C
	Mediumtemperatuur	Tot maximaal 115°C
	Opslagtemperatuur	-30...80°C
	EU-conformiteit	CE-markering
	IEC/EN-certificering	DIN EN 60730-1 en DIN EN 14597
	Beschermingsgraad IEC/EN	IP54
	Opmerking beschermingsgraad	IP-bescherming met gemonteerde afdichtingselementen
	Kwaliteitsnorm	ISO 9001
	Werking	Type 2 BL

Veiligheidsaanwijzingen



Dit apparaat is ontworpen voor gebruik in stationaire verwarmings-, ventilatie- en airconditioningsinstallaties en mag niet worden gebruikt buiten het gespecificeerde toepassingsgebied. Niet goedgekeurde aanpassingen zijn verboden. Dit product mag niet worden gebruikt in combinatie met apparatuur die in geval van storing een gevaar vormt voor personen, dieren of materiaal.

Controleer of alle stroom is losgekoppeld voor de installatie. Sluit niet aan op apparatuur die onder spanning staat/in bedrijf is.

Alleen bevoegde specialisten mogen de installatie uitvoeren. Alle relevante wettelijke of institutionele installatievoorschriften moeten worden nageleefd tijdens de installatie.

Het apparaat bevat elektrische en elektronische componenten en mag niet worden weggegooid als huishoudelijk afval. Alle lokale voorschriften en vereisten moeten worden gerespecteerd.



Tijdens de installatie, het testen, het onderhoud en het verhelpen van problemen met dit product kan het noodzakelijk zijn om aan onder spanning staande elektrische componenten te werken. Deze werkzaamheden moeten worden uitgevoerd door een gekwalificeerde elektricien of een andere persoon die is opgeleid in de omgang met elektrische componenten onder spanning. Als niet alle elektrische veiligheidsmaatregelen worden opgevolgd bij aanraking met elektrische componenten onder spanning kan overlijden of ernstig letsel het gevolg zijn.

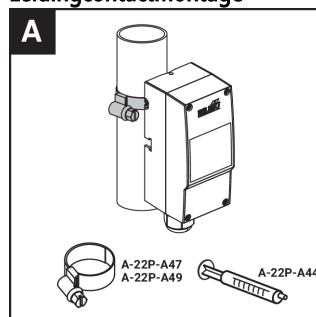
Opmerkingen

Schakelfunctie Als de temperatuur aan de sensor hoger is dan de gewenste waarde wordt de omschakelaar geactiveerd door het overdrachtsmechanisme en wordt het elektrische circuit geopend of gesloten. Als de temperatuur daalt (afkoelen) wordt de omschakelaar gereset naar de oorspronkelijke stand.

Installatierichtlijnen

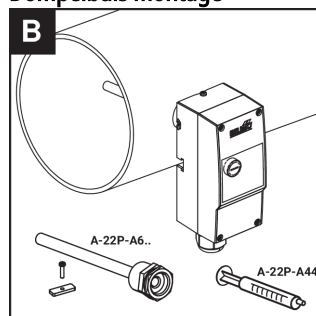
Inbouwsituatie De temperatuurbewakingen kunnen op vier verschillende manieren worden geïnstalleerd.

Leidingcontactmontage

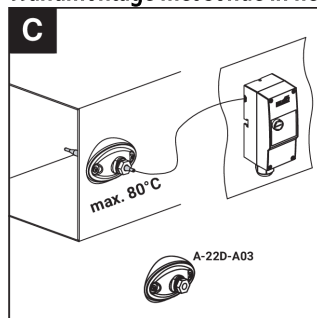


De bevestigingsband is bij de leveringsomvang inbegrepen

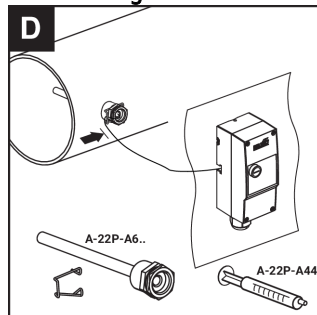
Dompelbuis montage



De dompelbuis A-22P-A6... is verkrijgbaar als optioneel toebehoren

Wandmontage met sonde in flens


De A-22D-A03 flens is verkrijgbaar als optioneel toebehoren

Wandmontage met sonde in dompelhuls


De dompelbuis A-22P-A6... is verkrijgbaar als optioneel toebehoren

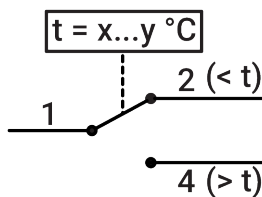
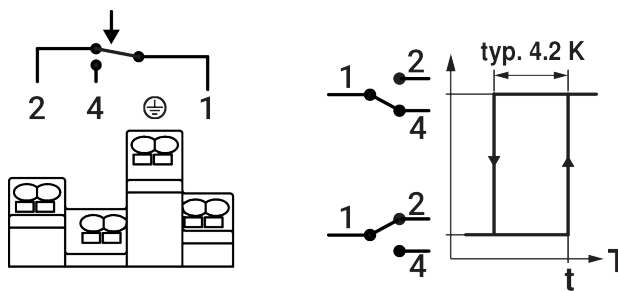
Leveringsomvang

Bevestigingsband voor leidingen van $\varnothing 15...100$ mm

Toebehoren

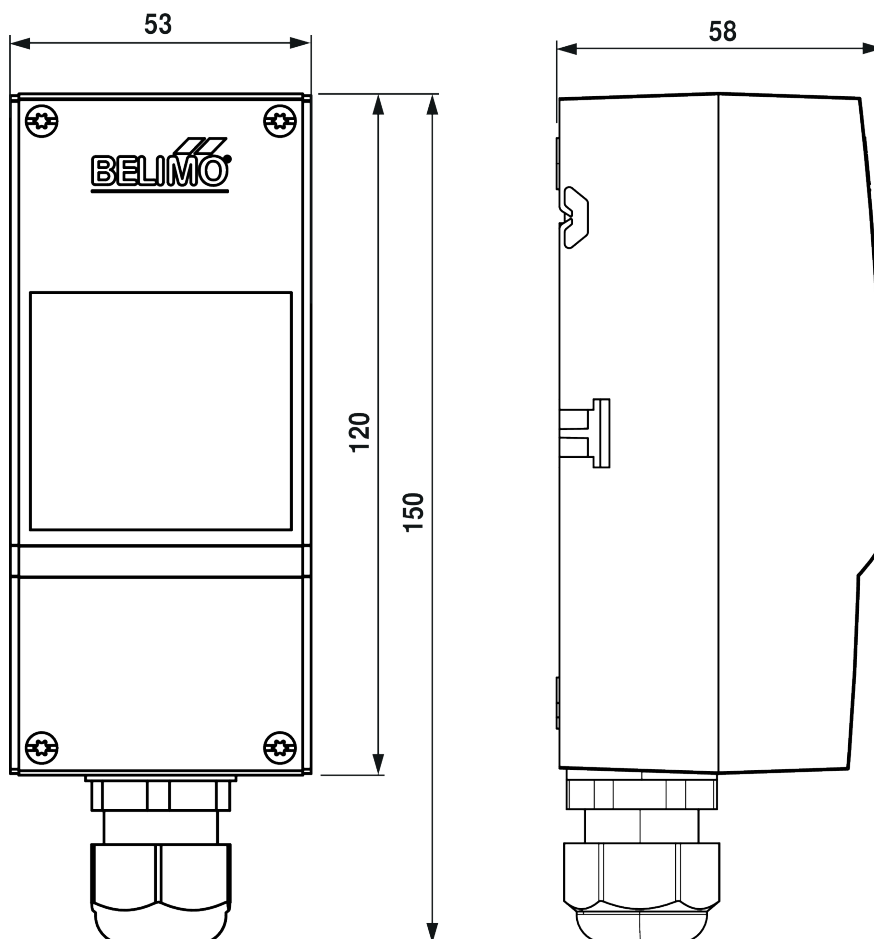
Optionele toebehoren	Omschrijving	Soort
	Montageflens voor sensorbuis 6 mm, tot max. 120°C [248°F], Kunststof	A-22D-A03
	Spuit met thermische pasta	A-22P-A44
	Bevestigingsband, voor pijpleidingen tot $\varnothing 40...110$ mm [1.6...4.3"]	A-22P-A47
	Bevestigingsband, voor pijpleidingen tot $\varnothing 40...250$ mm [1.6...9.8"]	A-22P-A49
Aanbevolen toebehoren water	Omschrijving	Soort
	Dompelbuiskit (gefabriceerd) Messing vernikkeld, 100 mm, G1/2", SW22	A-22P-A61
	Dompelbuiskit (gefabriceerd) Messing vernikkeld, 150 mm, G1/2", SW22	A-22P-A62
	Dompelbuiskit (gefabriceerd) Messing vernikkeld, 200 mm, G1/2", SW22	A-22P-A63
	Dompelbuiskit (gefabriceerd) Roestvrij staal, 100 mm, G1/2", SW22	A-22P-A64
	Dompelbuiskit (gefabriceerd) Roestvrij staal, 150 mm, G1/2", SW22	A-22P-A65
	Dompelbuiskit (gefabriceerd) Roestvrij staal, 200 mm, G1/2", SW22	A-22P-A66

Aansluitschema



Als de capillair lekt, blijft het elektrische circuit 1-2 permanent gesloten.

Afmetingen



Soort

01HT-101CA

Gewicht

0.12 kg