

Technisch Gegevensblad

P...EG

Giethars aftakmof

met trekontlasting voor kunststof kabels en papier- massakabels

Universeel inzetbaar voor het aftakken van kabels met isolaties van PVC, PE, VPE en papier (bijv. N(A)YY, N(A)KBA, GN-CLN, TT) zonder en met concentrische geleider en papiergeïsoleerde kabels. Geschikt voor kabelaftakklemmen op koperen en aluminium aders. REACH-verordening ter beperking van di-isocyanaten (alleen voor EU-landen). De Europese Commissie heeft annex XVII van de REACH-verordening (EG) (nieuw nr. 74) gewijzigd middels de verordening (EU) 2020/1149, die op 24 augustus 2020 van kracht is geworden. Conform de nieuwe REACH-verordening is met ingang van 24 augustus 2023 voor de industriële of bedrijfsmatige toepassing van di-isocyanaten, kleefstoffen en afdichtmiddelen een passende opleiding vereist. Alle informatie over cursusmaterialen en het cursusaanbod vindt u op de internetsite van ISOPA/ALIPA <https://www.safeusediisocyanates.eu/>

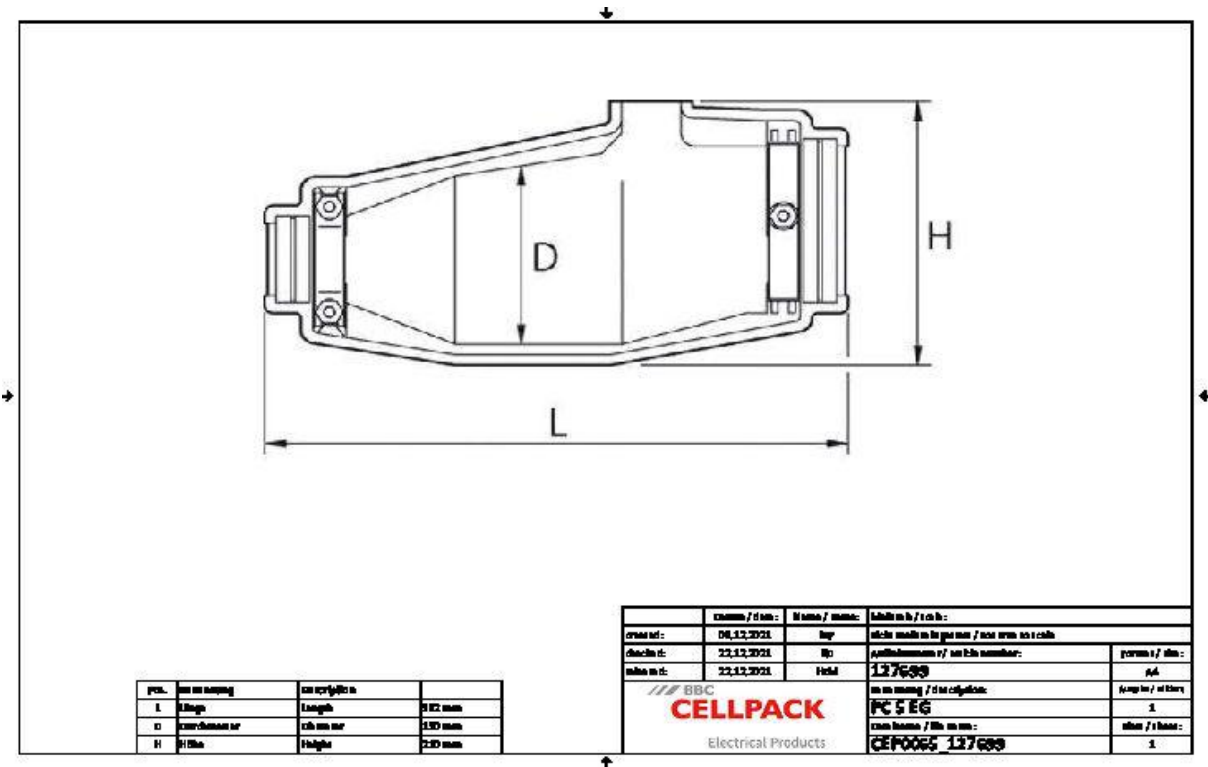


Produktbeschrijving

Artikelbeschrijving	PC 5 EG
Artikelnummer	127699
Optioneel toebehoren	Voor maat 2...4 Aftakklem KP (zie Verbindingstechniek) Voor maat 5...7 Aftakklem HE 1/70/150 (zie Verbindingstechniek) Reiniger UNIVERSAL CLEANER 121 (zie Toebehoren)
Eigenschappen	Compacte constructie Geïntegreerde trekontlasting Hoogwaardige, bruine, stootvaste kunststof vormschalen Bestand tegen chemische invloeden Bestand tegen UV-stralen Bestand tegen aardalkali Langs- en dwarswaterdicht Zeer hoge elektrische isolatiewaarden Grote mechanische sterkte Direct operationeel Makkelijke en snelle montage Grote vulopening om makkelijk te kunnen gieten Geïntegreerde trekontlasting
Toepassing	Binnen Buiten Aarde Water Installatiekanalen

Technisch Gegevensblad

Technische gegevens



Spanningsniveau	U0/U (Um) 0,6/1 (1,2) kV
Testrapporten	EN 50393
Lengte L	392 mm
Hoogte H	210 mm
Diameter D	130 mm
Diameter cable Main cable min	35 mm
Diameter cable Main cable max	54 mm
Diameter cable Branch cable min	20 mm
Diameter cable Branch cable max	36 mm
Nominal cross section Main cable Polymeric cable unarmoured per conductor 4x min	95 mm ²
Nominal cross section Main cable Polymeric cable unarmoured per conductor 4x max	185 mm ²
Nominal cross section Branch cable Polymeric cable unarmoured per conductor 4x min	16 mm ²
Nominal cross section Branch cable Polymeric cable unarmoured per conductor 4x max	50 mm ²
Nominal cross section Main cable Polymeric cable with concentric conductor per conductor 3x min	95 mm ²
Nominal cross section Main cable Polymeric cable with concentric conductor per conductor 3x max	150 mm ²
Nominal cross section Branch cable Polymeric cable with concentric conductor per conductor 3x min	16 mm ²
Nominal cross section Branch cable Polymeric cable with concentric conductor per conductor 3x max	50 mm ²
Nominal cross section Main cable Polymeric cable with concentric conductor per conductor 4x min	95 mm ²
Nominal cross section Main cable Polymeric cable with concentric conductor per conductor 4x max	150 mm ²
Nominal cross section Branch cable Polymeric cable with concentric conductor per conductor 4x min	16 mm ²
Nominal cross section Branch cable Polymeric cable with concentric conductor per conductor 4x max	50 mm ²

Technisch Gegevensblad

Logistieke gegevens

Levering	Afdichtingen
	Hydrolysebestendige PUR-giethars EG
	Klaar om te mengen in de praktische Tweekamer-mengzak
	Kunststof vormschaal met geïntegreerde trekontlasting
	Zeskante schroeven en moeren
	Montagehandleiding
Duurzaamheid	40 Maanden
Douanetariefnummer	39095090
EAN/GTIN	4010311003528

Verpakkingsgegevens

Alternatieve maateenheid	Stuk	Dun karton	Pallet EUR	
Basishoeveelheid	1	1	20	
Basis maateenheid	Stuk	Stuk	Stuk	
Lengte (mm)	722	722	1200	
Breedte (mm)	232	232	800	
Hoogte (mm)	230	230	1130	
Netto gewicht (kg)	5.779	5.779	115.58	
Bruto gewicht (kg)	5.779	5.779	144.58	