

Vannes papillon avec Type oreilles taraudées

- Pour systèmes eau chaude et froide ouverts et fermés
- Pour la commutation tout-ou-rien des générateurs de chaleur ou des machines de refroidissement


Vue d'ensemble

Références	DN	Kvmax [m³/h]	Kvs [m³/h]	PN	n(gl)
D625NL	25	50	24	10 / 16	3.2
D632NL	32	55	25	10 / 16	3.2
D640NL	40	65	27	10 / 16	3.2
D650NL	50	100	30	10 / 16	3.2
D665NL	65	170	50	10 / 16	3.2
D680NL	80	260	75	10 / 16	3.2
D6100NL	100	520	150	10 / 16	3.2
D6125NL	125	880	260	10 / 16	3.2
D6150NL	150	1400	400	10 / 16	3.2
D6350NL	350	10300	3010	16	3.2
D6400NL	400	14200	4140	16	3.2
D6450NL	450	18800	5490	16	3.2
D6500NL	500	24100	7060	16	3.2
D6600NL	600	37300	10900	16	3.2
D6700NL	700	42800	11760	16	3.2

Les types D6200NL, D6250NL et D6300NL ont été remplacés par les types D6200WL, D6250WL et D6300WL. Pour les caractéristiques techniques, veuillez consulter la fiche technique D6..W.

Caractéristiques techniques

Caractéristiques fonctionnelles	Fluide	Eau froide et chaude, eau contenant du glycol à un volume maximal de 50 %.	
	Température du fluide	-10...120°C [14...248°F]	
	Caractéristique de débit	Angle d'ouverture 0...60 % : pourcentage égal (VDI/VDE 2173) Angle d'ouverture 0...100 % : forme en S	
	Taux de fuite	étanche, taux de fuite A (EN 12266-1)	
	Angle de rotation	90°	
	Raccordement	Brides selon la norme ISO 7005-2 selon la norme EN 1092-2	
	Orientation de l'installation	verticale à horizontale (rapportée à l'axe)	
	Entretien	sans entretien	
	Matériaux	Corps de vanne	EN-GJS-400-15 (GGG 40)
		Finition du corps	revêtement en poudre polyester
Élément de fermeture		Acier inoxydable AISI 304 (1.4301)	

Caractéristiques techniques

Matériaux	Tige	Acier inoxydable AISI 420 (1.4021) (DN 25, 32, 40, 50, 65, 80, 100, 125, 150) Acier inoxydable AISI 630 (1.4542) (DN 350, 400, 450, 500, 600, 700)
	Joint de la tige	Joint torique, EPDM
	Palier de tige	RPTFE
	Siège	EPDM

Consignes de sécurité


- La vanne a été conçue pour une utilisation dans les systèmes fixes de chauffage, de ventilation et de climatisation. Par conséquent, elle ne doit pas être utilisée à des fins autres que celles spécifiées, en particulier dans les avions ou dans tout autre moyen de transport aérien.
- L'installation est effectuée uniquement par des spécialistes agréés. Toutes réglementations légales ou institutionnelles relatives au montage doivent être observées durant l'installation.
- La vanne ne contient aucune pièce pouvant être remplacée ou réparée par l'utilisateur.
- Évitez de mettre la vanne au rebut avec les ordures ménagères. La législation et les exigences en vigueur dans le pays concerné doivent absolument être respectées.
- Lors de la détermination de la caractéristique de débit des dispositifs contrôlés, respectez les directives reconnues.
- Le registre doit être ouvert et fermé lentement afin d'éviter les chocs hydrauliques dans le système de tuyauterie.

Caractéristiques du produit

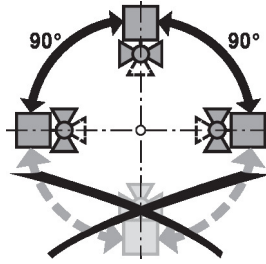
Fonctionnement selon	La vanne papillon est actionnée par un servomoteur rotatif tout-ou-rien. Les servomoteurs rotatifs continus sont reliés par un dispositif de commande disponible sur le marché et placent la vanne à une position désirée quelconque. Le disque de vanne en acier inoxydable est pressé dans le siège EPDM d'étanchéité souple par un mouvement de rotation et assure un taux de fuite A (étanche). Les pertes de charge dues au débit sont faibles en position ouverte et la valeur Kv est élevée.
Commande manuelle	L'étranglement manuel ou la mise sans potentiel ou est possible via un levier ou un volant (voir « accessoires »). -Avec le levier (DN 25...150) : réglable en 10 tours de cliquet avec indication de position (0 = 0° (angle) ; 9 = 90° (angle)) -Avec le volant (DN 25...700) : réglable en continu (verrouillage automatique) avec indication de position.

Accessoires

Accessoires électriques	Description	Références
	Réchauffeur d'axe bride F05 (30 W)	ZR24-F05
Accessoires mécaniques	Description	Références
	Volant pour vannes papillon DN 25...100	ZD6N-S100
	Lever pour vannes papillon DN 25...100	ZD6N-H100
	Volant pour vannes papillon DN 125...300	ZD6N-S150
	Lever pour vannes papillon DN 125...150	ZD6N-H150
	Volant pour vannes papillon DN 350	ZD6N-S350
	Volant pour vannes papillon DN 400	ZD6N-S400
	Volant pour vannes papillon DN 450	ZD6N-S450
	Volant pour vannes papillon DN 500	ZD6N-S500
	Volant pour vannes papillon DN 600	ZD6N-S600
	Volant pour vannes papillon DN 700	ZD6N-S700

Notes d'installation

Orientation autorisée de l'installation Montez les vannes papillon de la verticale à l'horizontale. Toutefois, il n'est pas permis de les monter avec l'axe tête en bas (toute inclinaison sous l'axe horizontal).



Qualité de l'eau requise Les dispositions prévues par la norme VDI 2035 relative à la qualité de l'eau sont à respecter.

Réchauffeur d'axe Dans les applications d'eau froide avec air ambiant chaud et humide, de la condensation peut se produire dans les servomoteurs. Cela peut entraîner la corrosion des engrenages du servomoteur et provoquer une panne de celui-ci. Dans de telles applications, l'utilisation d'un réchauffeur d'axe est recommandée.

Le réchauffeur d'axe ne doit être utilisé que lorsque le système est en marche, puisqu'il ne dispose d'aucun régulateur de température.

Entretien Les vannes papillon et les servomoteurs rotatifs ne nécessitent pas d'entretien.

Avant toute intervention sur l'élément de commande, coupez l'alimentation du servomoteur rotatif (en débranchant le câble électrique si nécessaire). Les pompes de la partie de tuyauterie concernée doivent être à l'arrêt et les vannes d'isolement fermées (au besoin, attendre que les pompes aient refroidi et réduire la pression du système à la pression ambiante).

La remise en service ne pourra avoir lieu que lorsque la vanne papillon et le servomoteur rotatif auront été correctement montés conformément aux instructions et que les tuyauteries auront été remplies par un professionnel.

Pour éviter une augmentation de couple pendant un arrêt prolongé, actionnez la vanne papillon (ouverture et fermeture totale) au moins une fois par mois.

Réglage de débit

Les vannes papillon Belimo ont un angle d'ouverture avec une courbe caractéristique d'un pourcentage variant entre 0...60%.

Le tableau suivant montre les valeurs kv respectives par rapport à l'angle d'ouverture (%).

		10%	20%	30%	40%	50%	60%	70%	80%	90%	100%
DN 25	kv (m3/h)	0.1	2	6	10	15	24	36	46	48	50
DN 32	kv (m3/h)	0.1	2	6	11	15	25	38	49	51	55
DN 40	kv (m3/h)	0.1	2	6	11	16	27	41	59	62	65
DN 50	kv (m3/h)	0.1	2	6	11	18	30	45	67	90	100
DN 65	kv (m3/h)	0.1	4	9	17	30	50	76	110	160	170
DN 80	kv (m3/h)	0.2	6	13	26	50	75	120	170	240	260
DN 100	kv (m3/h)	0.2	12	26	50	90	150	230	350	480	520
DN 125	kv (m3/h)	0.4	20	40	90	160	260	400	590	810	880
DN 150	kv (m3/h)	1	30	70	140	250	400	620	910	1260	1400
DN 350	kv (m3/h)	5	240	520	1050	1860	3010	4640	6880	9470	10300
DN 400	kv (m3/h)	6	320	720	1450	2560	4140	6380	9460	13030	14200
DN 450	kv (m3/h)	9	430	950	1920	3400	5490	8460	12530	17250	18800
DN 500	kv (m3/h)	11	550	1220	2460	4370	7060	10870	16110	22190	24100
DN 600	kv (m3/h)	17	850	1880	3800	6740	10900	16800	24890	34280	37300
DN 700	kv (m3/h)	28	1260	2670	4700	7400	11760	17960	27340	37910	42800



Notes d'installation

Paramétrage de la courbe caractéristique linéaire

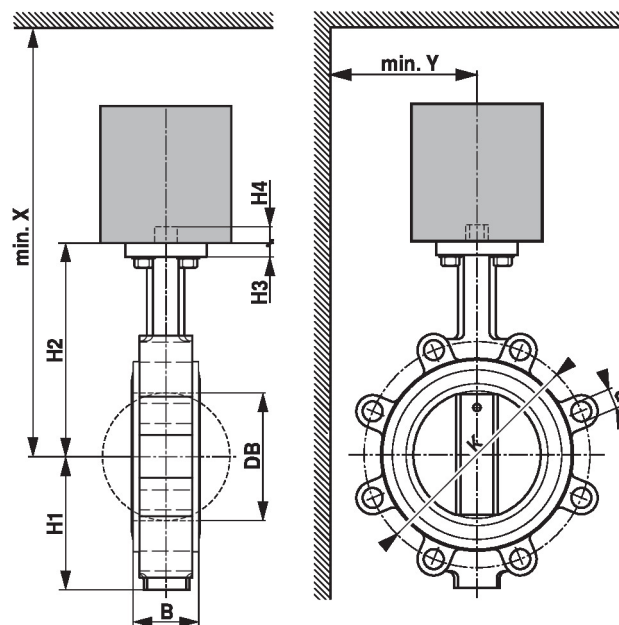
La caractéristique de débit peut être réglée sur linéaire en utilisant l'application Belimo Assistant App.

Le tableau suivant montre les valeurs kv respectives par rapport au signal de commande (%).

		10%	20%	30%	40%	50%	60%	70%	80%	90%	100%
DN 100	kv (m3/h)	52	104	156	208	260	312	364	416	468	520
DN 125	kv (m3/h)	88	176	264	352	440	528	616	704	792	880
DN 150	kv (m3/h)	140	280	420	560	700	840	980	1120	1260	1400


Dimensions

Schémas dimensionnels



Dimensions

Type	DN	B [mm]	DB [mm]	H1 [mm]	H2 [mm]	H3 [mm]	H4 [mm]	d (PN10) K (PN10) [mm]
D625NL	25	32	30	53	90	10	13	4 x M12 85
D632NL	32	33	35	60	100	10	13	4 x M16 100
D640NL	40	33	42	68	119	10	13	4 x M16 110
D650NL	50	43	52	72	133	11	13	4 x M16 125
D665NL	65	46	64	81	147	11	13	4 x M16 145
D680NL	80	46	78	96	158	11	13	8 x M16 160
D6100NL	100	52	103	106	170	11	13	8 x M16 180
D6125NL	125	56	122	122	194	15	19	8 x M16 210
D6150NL	150	56	155	140	202	15	19	8 x M20 240
D6350NL	350	78	333	266	361	15	24	
D6400NL	400	102	391	315	402	20	48	
D6450NL	450	114	442	328	420	20	48	
D6500NL	500	127	493	358	474	22	48	
D6600NL	600	154	594	454	559	22	48	
D6700NL	700	165	695	532	622	33	66	

Type	d (PN16) K (PN16) [mm]	X [mm]	Y [mm]	 kg
D625NL	4 x M12 85	320	150	1.3
D632NL	4 x M16 100	340	150	1.6
D640NL	4 x M16 110	350	160	1.7
D650NL	4 x M16 125	370	160	2.5
D665NL	4 x M16 145	380	170	3.1
D680NL	8 x M16 160	390	180	4.4
D6100NL	8 x M16 180	410	190	5.1
D6125NL	8 x M16 210	530	210	7.7
D6150NL	8 x M20 240	540	220	8.9
D6350NL	16 x M24 470	1200	400	45
D6400NL	16 x M27 525	1300	500	92
D6450NL	20 x M27 585	1300	500	110
D6500NL	20 x M30 650	1700	600	150
D6600NL	20 x M33 770	1800	700	240
D6700NL	24 x M33 840	1800	800	320

Documentation complémentaire

- Gamme de produits complète pour applications hydrauliques
- Fiches techniques pour servomoteurs
- Instructions d'installation des servomoteurs et/ou des vannes papillon
- Remarques générales pour la planification du projet