

Technisch Gegevensblad

P...EG

Giethars aftakmof

met trekontlasting voor kunststof kabels en papier- massakabels

Universeel inzetbaar voor het aftakken van kabels met isolaties van PVC, PE, VPE en papier (bijv. N(A)YY, N(A)KBA, GN-CLN, TT) zonder en met concentrische geleider en papiergeïsoleerde kabels. Geschikt voor kabelaftakklemmen op koperen en aluminium aders. REACH-verordening ter beperking van di-isocyanaten (alleen voor EU-landen). De Europese Commissie heeft annex XVII van de REACH-verordening (EG) (nieuw nr. 74) gewijzigd middels de verordening (EU) 2020/1149, die op 24 augustus 2020 van kracht is geworden. Conform de nieuwe REACH-verordening is met ingang van 24 augustus 2023 voor de industriële of bedrijfsmatige toepassing van di-isocyanaten, kleefstoffen en afdichtmiddelen een passende opleiding vereist. Alle informatie over cursusmaterialen en het cursusaanbod vindt u op de internetsite van ISOPA/ALIPA <https://www.safeusediisocyanates.eu/>

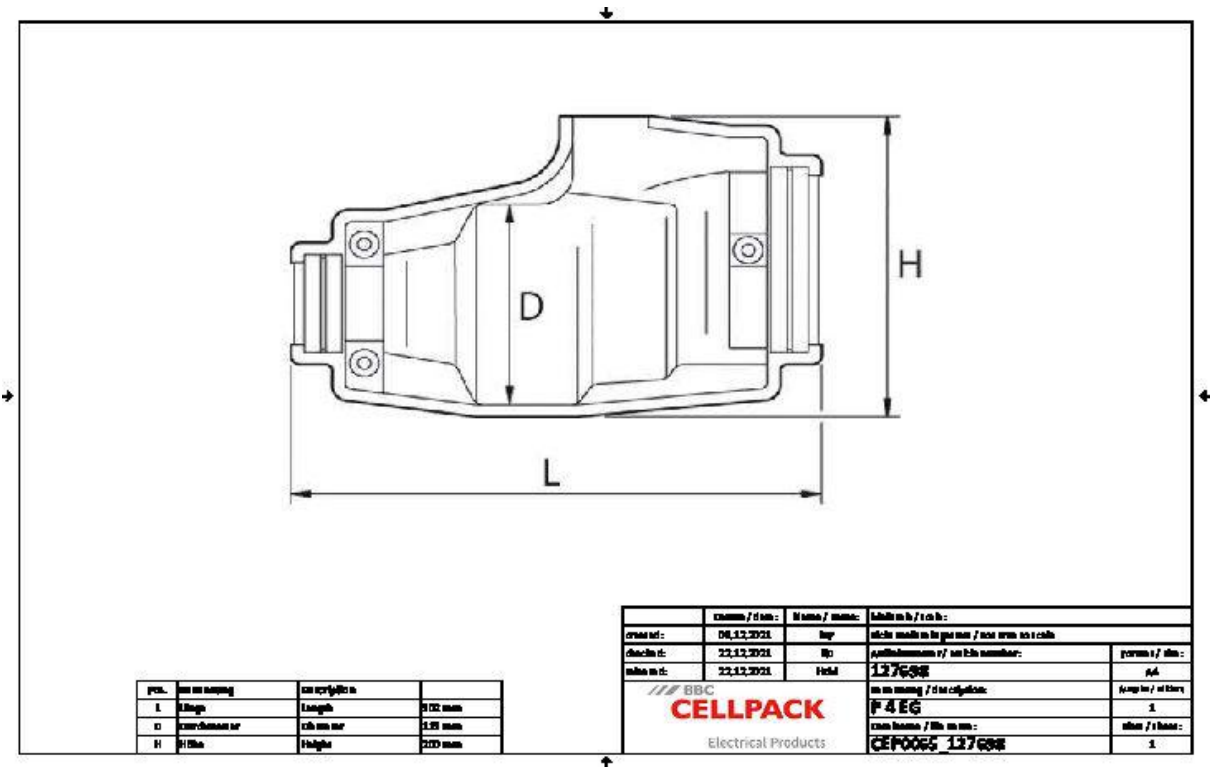


Produktbeschrijving

| | |
|----------------------|---|
| Artikelbeschrijving | P 4 EG |
| Artikelnummer | 127698 |
| Optioneel toebehoren | Voor maat 2...4 Aftakklem KP (zie Verbindingstechniek) Voor maat 5...7 Aftakklem HE 1/70/150 (zie Verbindingstechniek) Reiniger UNIVERSAL CLEANER 121 (zie Toebehoren) |
| Eigenschappen | Compacte constructie Geïntegreerde trekontlasting Hoogwaardige, bruine, stootvaste kunststof vormschalen Bestand tegen chemische invloeden Bestand tegen UV-stralen Bestand tegen aardalkali Langs- en dwarswaterdicht Zeer hoge elektrische isolatiewaarden Grote mechanische sterkte Direct operationeel Makkelijke en snelle montage Grote vulopening om makkelijk te kunnen gieten Geïntegreerde trekontlasting |
| Toepassing | Binnen Buiten Aarde Water Installatiekanalen |

Technisch Gegevensblad

Technische gegevens



| | |
|--|--------------------------|
| Spanningsniveau | U0/U (Um) 0,6/1 (1,2) kV |
| Testrapporten | EN 50393 |
| Lengte L | 302 mm |
| Hoogte H | 200 mm |
| Diameter D | 113 mm |
| Diameter cable Main cable min | 28 mm |
| Diameter cable Main cable max | 45 mm |
| Diameter cable Branch cable min | 21 mm |
| Diameter cable Branch cable max | 34 mm |
| Nominal cross section Main cable Polymeric cable unarmoured per conductor 4x min | 50 mm ² |
| Nominal cross section Main cable Polymeric cable unarmoured per conductor 4x max | 95 mm ² |
| Nominal cross section Branch cable Polymeric cable unarmoured per conductor 4x min | 16 mm ² |
| Nominal cross section Branch cable Polymeric cable unarmoured per conductor 4x max | 35 mm ² |

Technisch Gegevensblad

Logistieke gegevens

| | |
|--------------------|---|
| Levering | Afdichtingen |
| | Hydrolysebestendige PUR-giethars EG |
| | Klaar om te mengen in de praktische Tweekamer-mengzak |
| | Kunststof vormschaal met geïntegreerde trekontlasting |
| | Zeskante schroeven en moeren |
| | Montagehandleiding |
| Duurzaamheid | 40 Maanden |
| Douanetariefnummer | 39095090 |
| EAN/GTIN | 4010311003481 |

Verpakkingsgegevens

| Alternatieve maateenheid | Stuk | Dun karton | Pallet EUR | |
|--------------------------|-------|------------|------------|--|
| Basishoeveelheid | 1 | 1 | 33 | |
| Basis maateenheid | Stuk | Stuk | Stuk | |
| Lengte (mm) | 357 | 357 | 1200 | |
| Breedte (mm) | 207 | 207 | 800 | |
| Hoogte (mm) | 319 | 319 | 1130 | |
| Netto gewicht (kg) | 4.186 | 4.186 | 138.138 | |
| Bruto gewicht (kg) | 4.186 | 4.186 | 167.138 | |