

**Temperaturwächter TW**

Zur Überwachung von Temperaturen in Heizwasser-, Warmwassersystemen und anderen Anwendungen in Heizungs-, Lüftungs- und Klimaanlage. Bei Erreichen der eingestellten Temperatur wird der 1-polige Umschaltkontakt (SPDT) geschaltet.

Vier verschiedene Montagearten sind möglich.

- Rohranlegemontage
- Tauchhülsmontage
- Wandmontage mit Sonde im Flansch
- Wandmontage mit Sonde in der Tauchhülse


**Typenübersicht**

Typ	Ausgangssignal Temperatur Schalter	Zusätzliche Merkmale	Kapillare
01HT-101CA	Umschaltung	Automatische Rückstellung	1 m

**Technische Daten**

<b>Elektrische Daten</b>	Elektrischer Anschluss	Federzugklemme max. 2.5 mm <sup>2</sup>	
	Kabeleinführung	Kabelverschraubung mit Zugentlastung M20x1.5 mm, für Kabel ø6...12 mm	
<b>Funktionsdaten</b>	Anwendung	Luft Wasser	
	Ausgangssignal Temperatur Schalter Hinweis	AC 230 V 16 (2.5) A @ Schalterposition 1-2 AC 230 V 6.3 (2.5) A @ Schalterposition 1-4 DC 230 V 0.25 A	
	Schaltsicherheit	Min. Schaltstrom 100 mA @ AC/DC 24 V	
<b>Messdaten</b>	Messwerte	Temperatur	
<b>Spezifikation Temperatur</b>	Messbereich	30...90°C	
	Einstellbereich	30...90°C	
	Schaltdifferenz	typ. 4.2K	
	Genauigkeit Temperatur passiv	±1.8K (oberes Drittel des Messbereichs) ±3.6K (am Skalenanfang des Messbereichs)	
	<b>Sicherheitsdaten</b>	Schutzart IEC/EN	IP54 IP-Schutz mit montierten Dichtungselementen
		EU-Konformität	CE-Kennzeichnung
		Zertifizierung IEC/EN	DIN EN 60730-1 und DIN EN 14597
Qualitätsstandard		ISO 9001	
Wirkungsweise		Typ 2 BL	
Umgebungsfeuchte		Max. 95% RH, nicht kondensierend	
Umgebungstemperatur		0...80°C [32...175°F] An Temperatursonde max. Sollwert +25 K, an Schalterkopf max. 80°C	
Mediumtemperatur	bis max. 115°C		
Lagertemperatur	-30...80°C [-22...176°F]		
<b>Werkstoffe</b>	Kabelverschraubung	PA6, schwarz	

**Technische Daten**

<b>Werkstoffe</b>	Gehäuse	Unterteil: PA (RAL 7001, silbergrau) Deckel: ABS mit Schauglas (PMMA) Dichtung: NBR
	Kapillare	Kupfer

**Sicherheitshinweise**


Dieses Gerät ist für die Anwendung in stationären Heizungs-, Lüftungs- und Klimaanlage konzipiert und darf nicht für Anwendungen ausserhalb des spezifizierten Einsatzbereichs verwendet werden. Unbefugte Anpassungen sind verboten. Das Produkt darf nicht zusammen mit Geräten verwendet werden, die im Fall einer Störung eine Gefahr für Menschen, Tiere oder Sachen darstellen.

Vor der Montage sicherstellen, dass die gesamte Spannungsversorgung unterbrochen ist. Nicht an stromführende/in Betrieb befindliche Geräte anschliessen.

Die Installation hat durch autorisiertes Fachpersonal zu erfolgen. Hierbei sind die gesetzlichen und behördlichen Vorschriften einzuhalten.

Das Gerät enthält elektrische und elektronische Komponenten und darf nicht als Haushaltsmüll entsorgt werden. Die örtliche und aktuell gültige Gesetzgebung ist zu beachten.



Während der Installation, den Tests, der Fehlerbehebung dieses Gerätes kann es sein, dass mit stromversorgten Komponenten gearbeitet werden muss. Deshab darf nur eine Fachkraft diese Arbeiten ausführen. Bei unfachgemässer Handhabung kann die Berührung mit spannungsversorgten Bauteilen zu schweren Verletzungen oder sogar zum Tod führen.

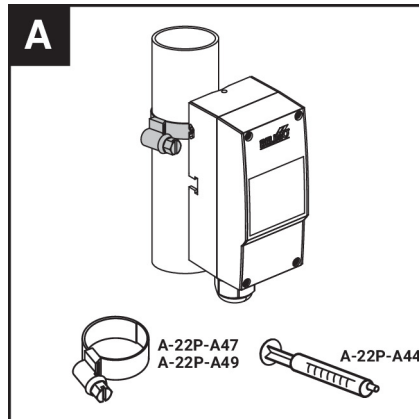
**Anmerkungen**

**Schaltfunktion** Übersteigt die am Sensor gemessene Temperatur den Sollwert, wird der Umschaltkontakt über die Übersetzungsmechanik aktiviert und der Stromkreis geöffnet bzw. geschlossen. Wenn die Temperatur sinkt (Abkühlung), wird der Umschaltkontakt auf die Ausgangsposition zurückgesetzt.

## Installationshinweise

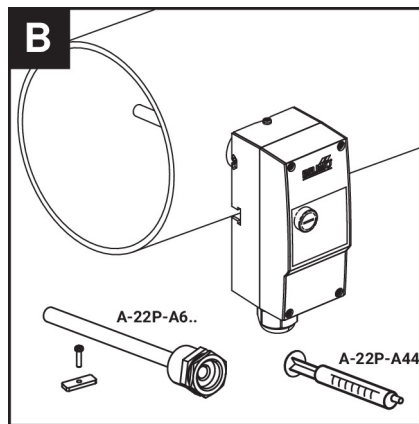
**Einbausituation** Die Temperaturwächter können auf vier verschiedene Arten installiert werden.

Rohranlegemontage



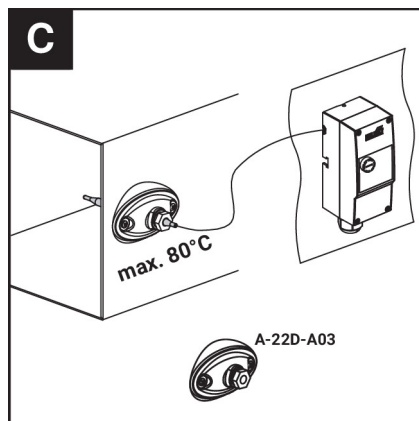
Das Befestigungsband ist im Lieferumfang enthalten

Tauchhülsenmontage



Die Tauchhülse A-22P-A6... ist als optionales Zubehör verfügbar

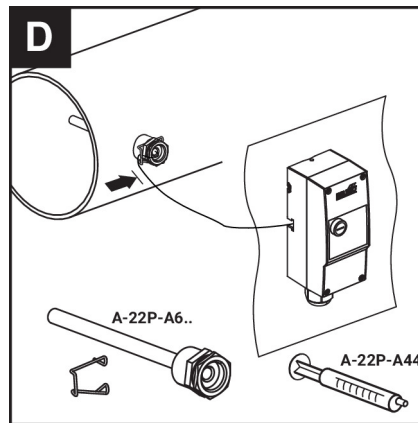
Wandmontage mit Sonde im Flansch



Der Flansch A-22D-A03 ist als optionales Zubehör verfügbar

## Installationshinweise

Wandmontage mit Sonde in der Tauchhülse



Die Tauchhülse A-22P-A6... ist als optionales Zubehör verfügbar

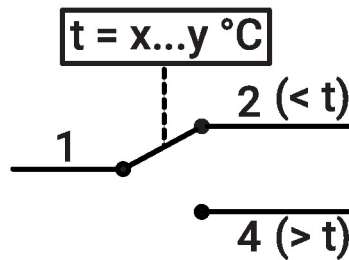
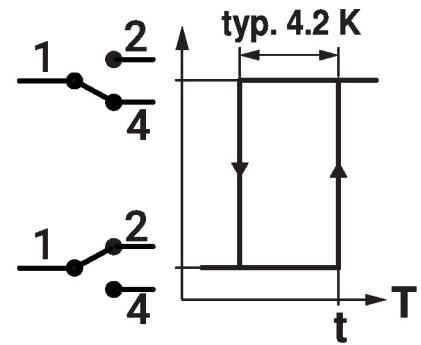
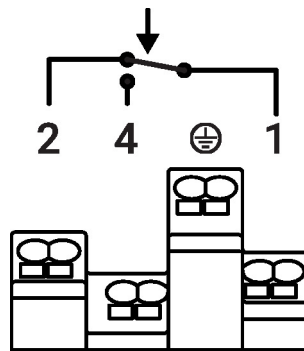
## Mitgelieferte Teile

 Befestigungsband für Rohre von  $\varnothing 15 \dots 100$  mm

## Zubehör

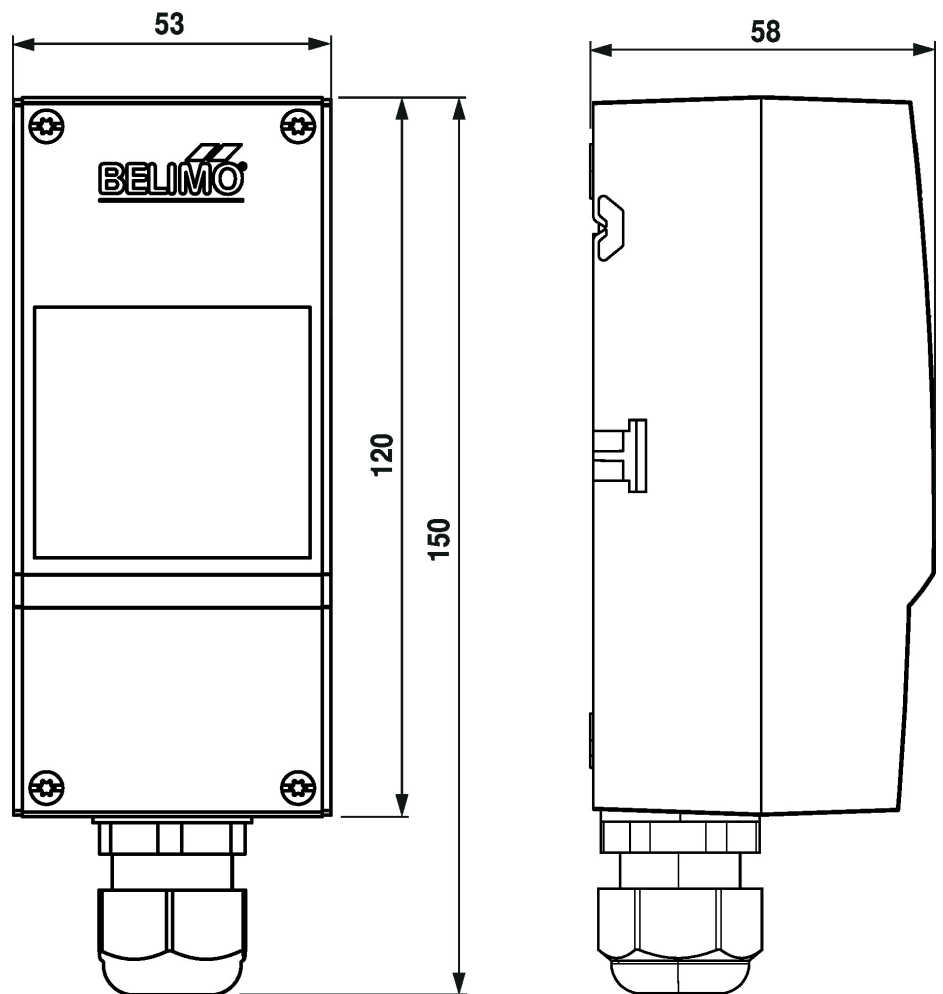
Optionales Zubehör	Beschreibung	Typ
	Spritze mit Wärmeleitpaste	A-22P-A44
	Befestigungsband, für Rohre $\varnothing 20 \dots 110$ mm [0.8...4.3"]	A-22P-A47
	Befestigungsband, für Rohre $\varnothing 20 \dots 250$ mm [0.8...9.8"]	A-22P-A49
	Montageflansch für Sensorrohr 6 mm, bis max. 120°C [248°F], Kunststoff	A-22D-A03
Empfohlenes Zubehör Wasser	Beschreibung	Typ
	Tauchhülenset (gefertigt) Messing vernickelt, 100 mm, G 1/2", SW22	A-22P-A61
	Tauchhülenset (gefertigt) Messing vernickelt, 150 mm, G 1/2", SW22	A-22P-A62
	Tauchhülenset (gefertigt) Messing vernickelt, 200 mm, G 1/2", SW22	A-22P-A63
	Tauchhülenset (gefertigt) nicht rostender Stahl, 100 mm, G 1/2", SW22	A-22P-A64
	Tauchhülenset (gefertigt) nicht rostender Stahl, 150 mm, G 1/2", SW22	A-22P-A65
	Tauchhülenset (gefertigt) nicht rostender Stahl, 200 mm, G 1/2", SW22	A-22P-A66

Anschlusschema



Bei Kapillarleck bleibt der Stromkreis 1-2 permanent geschlossen.

## Abmessungen



Typ

01HT-101CA

Gewicht

0.12 kg

## Weiterführende Dokumentationen

- Installationsanleitungen