

LiFeSafe Bulkhead IP65 C EM3 NM/MT ST

Artikelnummer 0032012

SYLVANIA

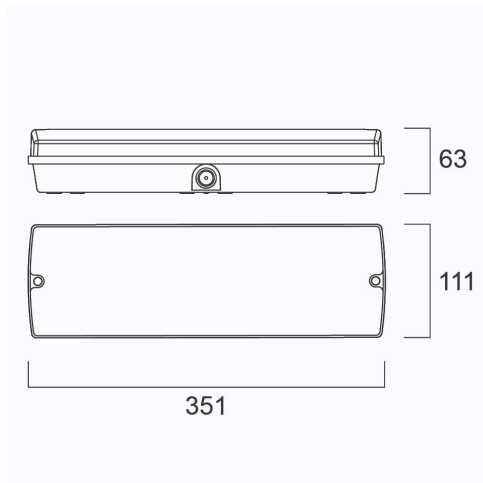
LiFeSafe



LiFeSafe Bulkhead IP65 C EM3 NM MT ST is een energiezuinig LED-noodarmatuur met een niet-permanent/permanent zelftestduur van 3 uur met LiFePO4-batterijen. Product vervaardigd uit polycarbonaat behuizing en ballast met ABS basis geschikt voor interne en externe toepassing. Wordt geleverd met 1 stuk multi-directionele legenda pack. Stalen inbouwkit en Exit diffuser (met 2 stickers) verkrijgbaar als accessoire. 3W, 165lm, IP65 & IK07 classificatie. Klasse II constructie.

Technische gegevens

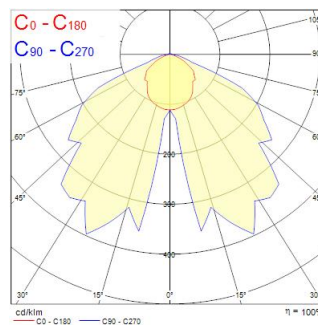
Afmetingen (mm)



Fotometrie

Distance [m]	Cone diameter [m]	Beam diameter [m]	Beam angle [°]	Illuminance [lx]
0.5	1.77	1.45	50°	47
1.0	3.55	2.90	50°	12
1.5	5.32	4.35	50°	5
2.0	7.10	5.80	50°	3
2.5	8.87	7.25	50°	2
3.0	10.65	8.70	50°	1

Distance [m] Cone diameter [m] Illuminance [lx]
 — C0 - C180 (Half beam angle: 110.9°)
 — C90 - C270 (Half beam angle: 121.2°)



LiFeSafe Bulkhead IP65 C EM3 NM/MT ST

Artikelnummer 0032012

SYLVANIA

Algemene gegevens

Productnaam	LiFeSafe Bulkhead IP65 C EM3 NM/MT ST
Technologie	LED
Behuizing	ABS Kunststof
Montage	Plafondopbouw
Algemene toepassing	Onderwijs, Horeca, Logistiek & Industrie, Museums en galerieën, Kantoor
Omgevingstemperatuur (°C)	0°C...+45°C
Werkingstemperatuur (°)	25
ETIM klasse	EC001957
Garantie	5 jaar

Optische gegevens

Lumenstroom armatuur (lm)	165
Efficiëntie armatuur lm/W	165
Kleurtemperatuur (K)	6500
Lichtkleur	Koelwit
CRI (Ra)	80
Initiële kleurvariatie (SDCM)	SDCM6
Fotobiologische risicogroep	RG1
Luminous flux (emergency) (lm)	165
Lichtstroom (nood) (lm)	165
Nood duur (u)	3

Elektrische gegevens

Primaire voedingsspanning min	220
Primaire voedingsspanning max	240
Lamp arbeidsfactor	0.4
THD (bij 230 V, 50 Hz, volledige belasting, bij 100% dimniveau) \leq xx.x %	157
Elektrische beschermingsklasse	Klasse II
Voorschakelapparaat vereist	Nee
Inschakelstroom (A)	4.96
Duur inschakelstroom (μ s)	100
Nominale frequentie (Hz)	50/60Hz
Max. Armaturen per 10A C automaat	213
Max. Armaturen per 13A C automaat	284
Max. Armaturen per 16A C automaat	350
Max. Armaturen per 20A C automaat	437
Max. Armaturen per 10A B automaat	172
Max. Armaturen per 13A B automaat	224
Max. Armaturen per 16A B automaat	275
Max. Armaturen per 20A B automaat	344

Gegevens levensduur

Gemiddelde nominale levensduur - L70 B50	100000
Gemiddelde nominale levensduur - L70 B20	100000
Gemiddelde nominale levensduur - L70 B10	100000
Gemiddelde nominale levensduur - L80 B50	100000
Gemiddelde nominale levensduur - L80 B20	100000
Gemiddelde nominale levensduur - L80 B10	100000
Gemiddelde nominale levensduur - L90 B50	100000
Gemiddelde nominale levensduur - L90 B20	100000
Gemiddelde nominale levensduur - L90 B10	100000

LiFeSafe Bulkhead IP65 C EM3 NM/MT ST

Artikelnummer 0032012

SYLVANIA

Fysieke gegevens

Kleur behuizing	RAL 9003 - Signal white
IP waarde	IP65
IK waarde	IK06
Afwerking diffusor	Prismatisch
Materiaal diffusor	PC Polycarbonaat
Lengte (mm)	351
Breedte (mm)	111
Hoogte (mm)	63
Gewicht (kg)	0.506

Verpakkingen

EAN code	5410288320120
Enkele lengte verpakking (cm)	11.5
Enkele breedte verpakking (cm)	7.0
Hoogte eenheidsverpakking (cm)	36.0
DUN14 (inner)	15410288320127
Eenheden per omdoos	10
Lengte omdoos (cm)	60.5
Breedte omdoos (cm)	37.5
Diepte omdoos (cm)	15.5

Veiligheidsgegevens

Gloeidraad test (°)	850
Optimale bedrijfsomstandigheden (°C)	0-45