

| | |
|-------------|--|
| Merk | hansgrohe |
| Artikelnaam | Xilesa E badmeubel 480/470 met 2 lades voor fontein |
| Art.nr. | 54250700 |
| Oppervlakte | mat wit |
| Netto prijs | 646,96 EUR |



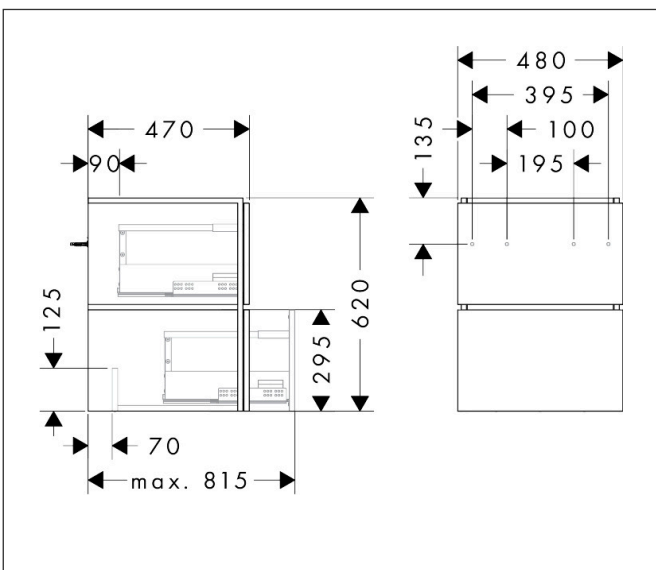
Product foto



Kenmerken

- basismateriaal meubels: vezelplaat van gemiddelde dichtheid (MDF)
- oppervlaktemateriaal meubels: lak
- MoistureProof: duurzaam materiaal dat lang mooi blijft
- met zijgreepopening
- type opening: volledig uittrekbaar
- 2 lades
- SoftClose, voor vloeiend en zacht sluiten
- wandmontage
- montagevoorwaarde: voorgemonteerd
- met bevestigingsmateriaal
- toilet wastafel moet apart besteld worden
- ruimtebesparende sifon (#54235000) is nodig voor de installatie en moet afzonderlijk worden besteld

Maat tekeningen



Technologie



Certificaat



Merk hansgrohe
 Artikelnaam **Xilesa E** badmeubel 480/470 met 2 lades voor fontein
 Art.nr. 54250700
 Oppervlakte mat wit
 Netto prijs 646,96 EUR

Benodigde onderdelen

| Product foto | Artikelnaam | Art.nr. | Prijs |
|---|--|----------|-------|
|  | hansgrohe Ruimtebesparende sifon voor wastafels 50 mm | 54235000 | 41,18 |

Merk hansgrohe
Artikelnaam **Xilesa E** badmeubel 480/470 met 2 lades voor fontein
Art.nr. 54250700
Oppervlakte mat wit
Netto prijs 646,96 EUR

Explosietekening voor bouwjaar: >03/25



| | |
|-------------|--|
| Merk | hansgrohe |
| Artikelnaam | Xilesa E badmeubel 480/470 met 2 lades voor fontein |
| Art.nr. | 54250700 |
| Oppervlakte | mat wit |
| Netto prijs | 646,96 EUR |

Onderdelen voor bouwjaar: >03/25

| Pos | Beschrijving | Art.nr. | Prijs |
|-----|----------------|----------|--------|
| 1 | meubelfront | 97091700 | 118,25 |
| 2 | uittrekelement | 92082000 | 193,02 |
| 3 | afdekkapset | 87917000 | 21,22 |
| 4 | ladegeleiders | 85157000 | 81,54 |
| 5 | dekorplaat | 92580700 | 118,25 |
| 6 | meubelromp | 97107000 | 380,02 |
| 7 | afdekkap | 92053000 | 17,26 |
| 8 | afdekkap | 92050000 | 13,21 |
| 9 | montageset | 87198000 | 54,08 |
| 10 | montageset | 87197000 | 54,08 |
| a | | 54289760 | 61,78 |
| b | Sifon compl. | 54235000 | 41,18 |