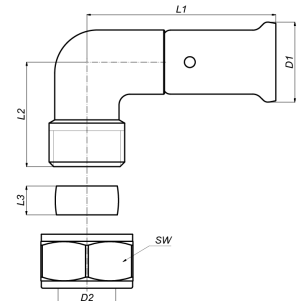


40P-1615S: Coude Press x tube de cuivre manchon à visser 16x15



Informations commerciales

Le corps du raccord se compose de laiton CW617N. Les raccords offrent des avantages majeurs en termes de corrosion et sont plus respectueux de l'environnement.

- Le raccord est pourvu d'une bague de séparation afin d'éviter tout contact galvanique entre l'aluminium du tube et le laiton du raccord, excluant de ce fait l'électrolyse.
- Ce raccord est aussi pourvu de joints toriques en EPDM et d'un manchon en acier inoxydable avec 3 regards.
- Afin d'éviter toute erreur de montage, les manchons à sertir en acier inoxydable comporte la mesure et le type de profil à sertir avec lequel il peut être sertir

Dimensions de base de l'unité

Hauteur	50 mm
Longueur	60 mm
Largeur	26 mm
Poids net	0,108 kg

Certificats

ATG, DVGW Wasser, ETA, KIWA, ÖVGW Wasser, WRAS, KOMO, STF, ÖN EN 21003-2/-3, GOST-R, ITC, TSU, QB (CSTBat), AFNOR, ACS, PZH, DNV-GL, EMI

Applications

Eau potable, Chauffage, Air comprimé, refroidissement, Sanitaire

Solutions

Installations de bâtiments, Industrie, Infra, Construction navale

Caractéristiques techniques

Matériau raccordement 1	Laiton	Rayon du coude	16 millimètre
Qualité du matériau raccordement 1	CuZn40Pb2 (CW617N)	Diamètre extérieur du tube raccordement 1	16 millimètre
Protection de surface raccordement 1	Non traité	Diamètre extérieur du tube raccordement 2	15 millimètre
Traitement de surface raccordement 1	Non traité	Longueur	60 millimètre
Matériau raccordement 2	Laiton	Longueur raccordement 1	48 millimètre
Qualité du matériau raccordement 2	CuZn40Pb2 (CW617N)	Longueur de travail raccordement 1	48 millimètre
Protection de surface raccordement 2	Non traité	Longueur raccordement 2	31 millimètre
Traitement de surface raccordement 2	Non traité	Longueur de travail raccordement 2	31 millimètre
Forme	Coude	Largeur de clé	0 millimètre
Réduit	✘	Diamètre de clé universelle	0 millimètre
Excentrique	✘	Température moyenne (fonctionnement continu)	-10 70 degrés Celsius
Lié au système	✓	Pression de service maximale à 20 °C	16 bar
Raccordement 1	Manchon comprimé	Standard Dimension Ratio (SDR)	0
Code contour connection 1	TH		
Raccordement 2	Raccordement à pince		
Raccord de couleur principale	Laiton		
Matériau d'étanchéité	EPDM		
Avec butée	✓		
Résistant à la traction	✘		
Avec isolation thermique	✘		
Classe de rigidité annulaire	Autre		
Avec matériau d'étanchéité	✓		
Fermé	✘		
Avec robinet de distribution	✘		
Avec purgeur d'air	✘		
Essais FM	✘		
Essais LPCB	✘		
Label de qualité ULC	✘		
Contrôle UL	✘		
Certificat DIN-CERTCO	✘		
Certifié VdS	✘		
Avec homologation TÜV	✘		
Label de qualité DVGW pour le gaz	✘		
Label de qualité DVGW pour l'eau	✓		
Label de contrôle KIWA	✓		
Équipements au gaz QA	✘		
Label de contrôle KOMO	✓		
Homologation selon BBR/EKS	✘		