

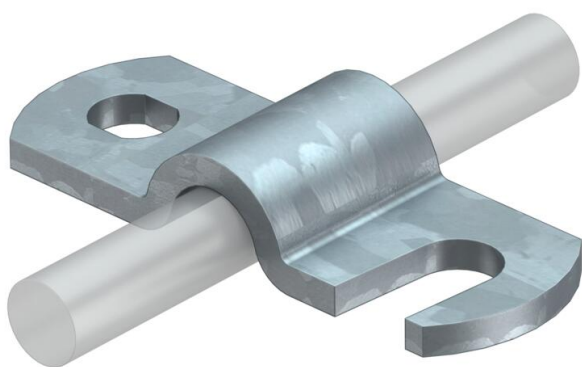
Technisch specificatieblad

Brug ronde geleider en opvangpennen 16 mm

Artikelnummer: 5228220



- Met open sleufgat voor snelle montage



St	Staal
FT	thermisch verzinkt

Stamgegevens

Artikelnummer	5228220
Type	156 16
Omschrijving 1	Brug
Omschrijving 2	met open sleufopening
Fabrikant	OBO
Dimensie	56mm
Materiaal	Staal
Oppervlak	thermisch verzinkt
Oppervlaktenorm	DIN EN ISO 1461
Kleinste verkoop-eenheid	50
Eenheid van hoeveelheid	Stuk
Gewicht	3 kg
Eenheid gewicht	kg/100 st.
CO2-voetafdruk (GWP) van wieg tot poort	0,0774 kg CO2e / 1 Stuk

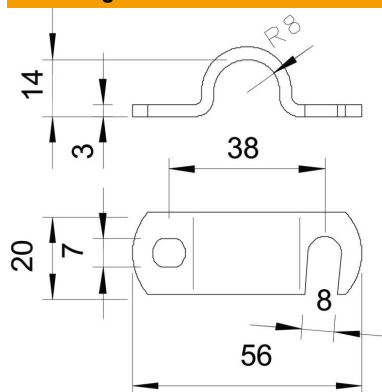
Technisch specificatieblad

Brug ronde geleider en opvangpenen 16 mm

Artikelnummer: 5228220



Afmetingen



Technische gegevens

Passing

Rd 16 mm