

BetteOne Relax



Informatie

Voor professionele montage raden wij de originele badpoten aan B23-1500.

Voor onze badkuipen raden wij de geëmailleerde af- en overloopgarnituren BetteMono met push-to-open-functie aan.

Het bad is geschikt voor onderbouwmontage, als deze door een erkend installateur ter plaatse correct volgens de voorschriften wordt geïnstalleerd. Op verzoek kunnen we je de relevante uitsparing gegevens verstrekken.

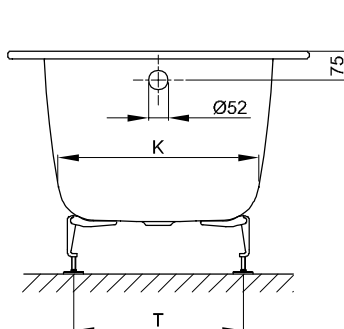
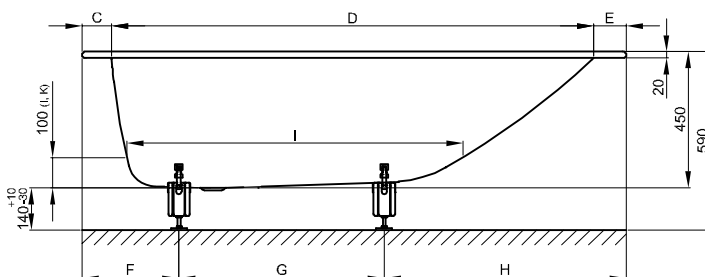
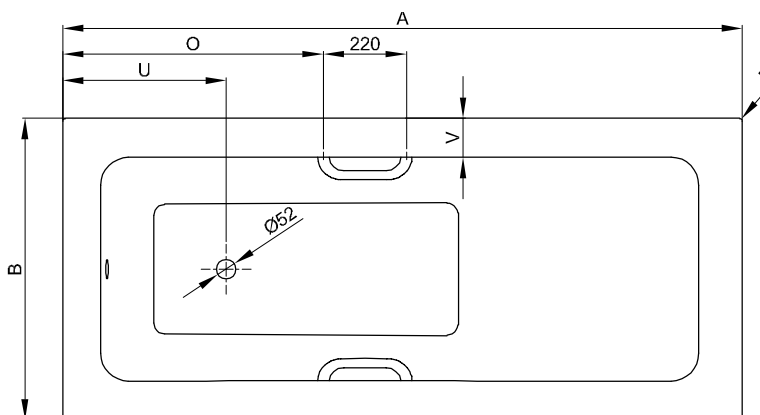
De BetteOne Relax, 1900 x 900 x 450 mm, bestelnr. 3324 en 2000 x 900 x 450 mm, bestelnr. 3325, kunnen niet met BetteOpstaande Randen of in Maatwerk geleverd worden.

Leverbaar met bijpassende wastafel BetteOne.

Leveringsomvang

Inclusief geluiddempende matten.

Design: Tesseraux + Partner



Afmeting

Bestelnr.	Maat in mm	A	B	C	D	E	F	G	H	I	K	O	T	U	V	Inhoud*
3323	1800 x 800 x 450	1800	800	95	1600	105	360	645	795	1080	515	690	455	433	100	155 Liter
3324	1900 x 900 x 450	1900	900	100	1690	110	320	780	800	1165	600	740	545	438	105	210 Liter
3325	2000 x 900 x 450	2000	900	100	1790	110	320	880	800	1285	600	790	545	438	105	226 Liter

*Inhoud: waterinhoud minus 70 liter waterverplaatsing.