

Technisch specificatieblad

Multi-Quick-klem, metrisch

Artikelnummer: 2153734



Opbouwkleem voor bevestiging van zowel metrische als Quick-Pipe installatiebuizen. Flexibel spanbereik van meerdere millimeters. Universele bevestigingsmogelijkheden aan wanden en plafonds, zowel binnen als buiten. Gereedschaploze buismontage. Zowel aan elkaar als aan OBO Quick- of proQuick-klemmen te koppelen.



PA Polyamide

Stamgegevens

Artikelnummer	2153734
Type	M-Quick M32 LGR
Omschrijving 1	Kabelbuisklem Multi-Q koppelb.
Fabrikant	OBO
Dimensie	25-32mm
Kleur	lichtgrijs; RAL 7035
Materiaal	Polyamide
Kleinste verkoop-eenheid	50
Eenheid van hoeveelheid	Stuk
Gewicht	1,39 kg
Eenheid gewicht	kg/100 st.
CO2-voetafdruk (GWP) van wieg tot poort	0,0591 kg CO2e / 1 Stuk

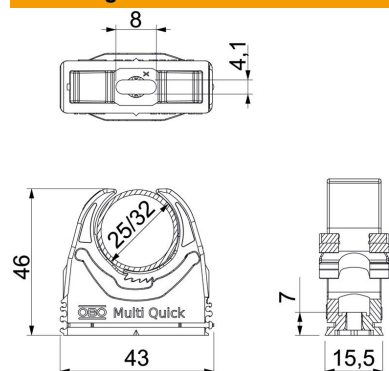
Technisch specificatieblad

Multi-Quick-klem, metrisch

Artikelnummer: 2153734



Afmetingen



Maat A	43 mm
Maat B	15,5 mm
Afmeting e	8 mm
Maat F	4,1 mm
Afm. h	7 mm
Afm. H	46 mm

Technische gegevens

Rijgbaar	ja
Aantal kabels/ buizen	1
Uittrekwaarden	60 N
Type bevestiging	Schroefgat
Vlambestendig	volgens VDE 0471/DIN 695 deel 2-1, testtemperatuur 650°C
Gesloten	nee
Halogeenvrij	ja
Met inlage	nee
Borgsysteem	ja
Klemmontage	Durchgangsloch, auf M6 Gewinde aufschraubbar
Spanbereik D max.	32 mm
Spanbereik D min.	25 mm
UV-bestendig	nee